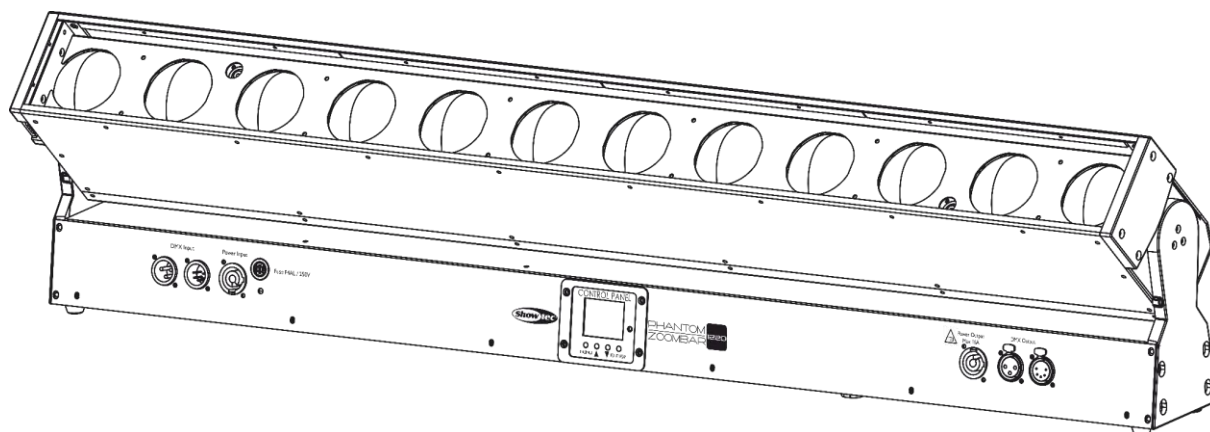




MANUALE UTENTE



ITALIANO

Phantom 1220 Zoombar V1

Codice prodotto: 40090

Prefazione

Grazie per aver acquistato questo prodotto Showtec.

Lo scopo di questo manuale utente è quello di fornire istruzioni per l'uso corretto e sicuro di questo prodotto.

Conservare il manuale utente per riferimenti futuri, dato che costituisce parte integrante del prodotto. Il manuale utente deve essere conservato in un luogo facilmente accessibile.

Questo manuale d'uso contiene informazioni relativamente a:

- Istruzioni di sicurezza
- Uso previsto e non previsto del dispositivo
- Installazione e funzionamento del dispositivo
- Procedure per la manutenzione
- Guida alla risoluzione dei problemi
- Trasporto, stoccaggio e smaltimento del dispositivo

La mancata osservanza delle istruzioni di questo manuale d'uso può provocare gravi lesioni e danni alle cose.

©2020 Showtec. Tutti i diritti riservati.

Nessuna parte di questo documento può essere copiata, pubblicata o riprodotta in altro modo senza il previo consenso scritto di Highlite International.

Il design e le specifiche tecniche del prodotto sono soggette a variazioni senza preavviso.

Per la versione più recente di questo documento, vi invitiamo a visitare il nostro sito web www.highlite.com oppure a contattarci all'indirizzo service@highlite.com.

Highlite International e i suoi fornitori di servizi autorizzati non sono responsabili di eventuali lesioni, danno, perdita diretta o indiretta, perdita economica o consequenziale o qualsiasi altra perdita derivante dall'uso, dall'incapacità di usare o dalla fiducia nelle informazioni contenute in questo documento.

Sommario

1. Introduzione	4
1.1. Prima di usare il prodotto	4
1.2. Uso previsto	4
1.3. Durata di vita del prodotto	4
1.4. Durata di vita dei LED	4
1.5. Convenzioni a livello di testo	4
1.6. Simboli e parole chiave	5
1.7. Simboli sull'etichetta informativa	5
2. Sicurezza	6
2.1. Avvertenze e istruzioni di sicurezza	6
2.2. Requisiti per l'utente	9
3. Descrizione del dispositivo	10
3.1. Vista anteriore	10
3.2. Vista posteriore	10
3.3. Specifiche tecniche del prodotto	11
3.4. Dimensioni	12
4. Installazione	12
4.1. Istruzioni di sicurezza per l'installazione	12
4.2. Dispositivi di protezione personale	12
4.3. Requisiti del sito di installazione	12
4.4. Installazione su traliccio	13
4.4.1. Blocco filt	14
4.5. Collegamento del cavo di alimentazione	14
4.6. Collegamento di corrente di più dispositivi	14
5. Configurazione	15
5.1. Avvertenze e precauzioni	15
5.2. Modalità Stand-alone	15
5.3. Connessione DMX:	15
5.3.1. Protocollo DMX-512	15
5.3.2. Cavi DMX	16
5.3.3. Configurazione Master/Slave	16
5.3.4. Collegamento DMX	17
5.3.5. Assegnazione degli indirizzi DMX	17
6. Funzionamento	18
6.1. Istruzioni di sicurezza per il funzionamento	18
6.2. Modalità di controllo	18
6.3. Pannello di controllo	19
6.4. Avvio	19
6.5. Panoramica menu	20
6.6. Menu principale Opzioni	21
6.6.1. Indirizzo DMX	21
6.6.2. Modalità programmi integrati	22
6.6.2.1. DMX	22
6.6.2.2. Slave	22
6.6.2.3. Auto	22
6.6.2.4. Manuale	23
6.6.3. Impostazioni avanzate	24
6.6.3.1. Curve dimmer	25
6.6.3.2. Funzione Reset	25
6.6.4. Informazioni di sistema	26
6.7. Canali DMX	27
6.7.1. 19 Canali	27
6.7.2. 24 Canali, 72 Canali, 84 Canali	30

6.7.3. 129 Canali34

7. Guida alla risoluzione dei problemi.....38

8. Manutenzione39

8.1. Istruzioni di sicurezza per la manutenzione39

8.2. Manutenzione preventiva39

8.2.1. Istruzioni di base per la pulizia40

8.3. Manutenzione correttiva40

8.3.1. Sostituzione del fusibile40

9. Disinstallazione, trasporto e stoccaggio41

9.1. Istruzioni per la disinstallazione41

9.2. Istruzioni per il trasporto41

9.3. Stoccaggio41

10. Smaltimento41

11. Approvazione41

1. Introduzione

1.1. Prima di usare il prodotto



Importante

Leggere e seguire le istruzioni di questo manuale d'uso prima di installare, far funzionare o eseguire interventi di manutenzione su questo prodotto.

Il produttore non accetterà alcuna responsabilità per eventuali danni causati dalla mancata osservanza del presente manuale.

Dopo il disimballaggio, controllare il contenuto della confezione. Qualora una delle componenti manchi o sia danneggiata, invitiamo a contattare il proprio rivenditore Highlite International.

La confezione contiene:

- Showtec Phantom 1220 Zoombar
- 2 x staffe a blocco rapido
- Cavo da Schuko a Neutrik powerCON (lunghezza: 1,3 m)
- Manuale utente

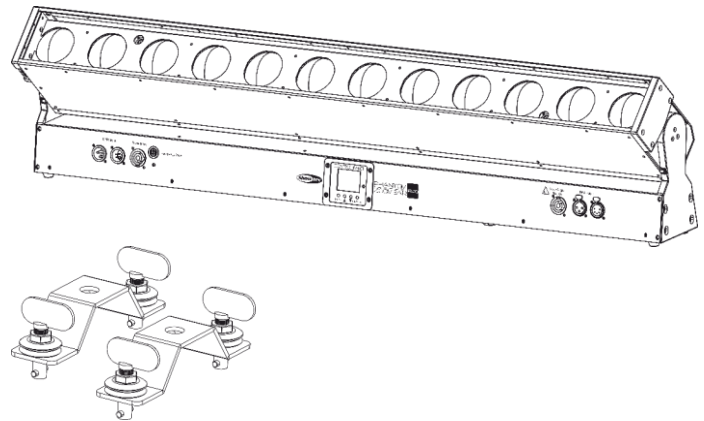


Fig. 01

1.2. Uso previsto

Questo dispositivo è destinato all'uso professionale come barra luminosa mobile. Questo prodotto è adatto unicamente per l'installazione in spazi chiusi. Questo dispositivo non è adatto per uso domestico e per l'illuminazione generale.

Qualsiasi altro uso, non menzionato nella sezione "Uso previsto", è ritenuto un uso non previsto e non corretto.

1.3. Durata di vita del prodotto

Questo dispositivo non è stato progettato per un uso permanente. Quando non è in funzione, scollegare il dispositivo dall'alimentazione elettrica. Ciò ridurrà l'usura e migliorerà al tempo stesso la durata di vita del dispositivo.

1.4. Durata di vita dei LED

La resa luminosa dei LED diminuisce gradualmente con il passare del tempo (deprezzamento dei lumen). Le elevate temperature di funzionamento contribuiscono a questo processo. Sarà possibile prolungare la durata di vita dei LED fornendo un'adeguata ventilazione e facendo funzionare i LED alla minima luminosità possibile.

1.5. Convenzioni a livello di testo

In tutto il manuale utente vengono utilizzate le seguenti convenzioni di testo:










- Pulsanti: Tutti i nomi dei pulsanti sono in grassetto, per esempio "Premere i pulsanti

- Riferimenti: **UP/DOWN**". I riferimenti ai capitoli e alle parti del dispositivo sono in grassetto, per esempio: "Cfr. il capitolo **2. Sicurezza**", "ruotare la **vite di regolazione (02)**"
- 0–255: Definisce un range di valori
- Note: **Nota:** (in grassetto) è seguito da informazioni utili o suggerimenti

1.6. Simboli e parole chiave

Le note di sicurezza e le avvertenze sono indicate in tutto il manuale utente da segnali di sicurezza.





Seguire sempre le istruzioni fornite nel presente manuale utente.

	PERICOLO	Indica una situazione di pericolo imminente che, se non evitata, provocherà la morte o lesioni gravi.
	AVVERTENZA	Indica una situazione potenzialmente pericolosa che, se non evitata, potrebbe provocare la morte o lesioni gravi.
	ATTENZIONE	Indica una situazione potenzialmente pericolosa che, se non evitata, può provocare lesioni lievi o moderate.
	Attenzione	Indica informazioni importanti per il corretto funzionamento e uso del prodotto.
	Importante	Leggere e osservare le istruzioni contenute in questo documento.
	Rischio elettrico	
	Superficie calda	
	Pericolo di danni agli occhi	
		Fornisce importanti informazioni in merito allo smaltimento di questo prodotto.

1.7. Simboli sull'etichetta informativa

Questo prodotto è dotato di un'etichetta informativa. L'etichetta informativa si trova sul retro del dispositivo.

L'etichetta informativa contiene i seguenti simboli:

	Questo dispositivo è stato progettato per essere usato in spazi chiusi.
	Questo dispositivo non deve essere trattato come un rifiuto domestico.
	Questo dispositivo rientra nella classe di protezione IEC I.
	Leggere e osservare le istruzioni contenute nel manuale dell'utente.

2. Sicurezza



Importante

Leggere e seguire le istruzioni di questo manuale d'uso prima di installare, far funzionare o eseguire interventi di manutenzione su questo prodotto.

Il produttore non accetterà alcuna responsabilità per eventuali danni causati dalla mancata osservanza del presente manuale.

2.1. Avvertenze e istruzioni di sicurezza



PERICOLO

Pericolo per i bambini

Il dispositivo va usato unicamente da persone adulte. Il dispositivo deve essere installato fuori dalla portata dei bambini.

- Non lasciare i vari componenti dell'imballaggio (sacchetti di plastica, polistirene, chiodi, ecc.) alla portata dei bambini. Il materiale di imballaggio è una potenziale fonte di pericolo per i bambini.



PERICOLO

Scossa elettrica causata da una tensione pericolosa all'interno

Ci sono aree all'interno del dispositivo in cui potrebbe essere presente una tensione tattile pericolosa (> 120 V CC).

- Non aprire il dispositivo e non rimuovere nessuna copertura.
- Non azionare il dispositivo se i coperchi o l'alloggiamento sono aperti. Prima dell'uso, verificare che l'alloggiamento sia saldamente chiuso e che tutte le viti siano serrate correttamente.
- Scollegare il dispositivo dall'alimentazione elettrica prima di eseguire interventi di servizio e di manutenzione, e quando il dispositivo non è in uso.



PERICOLO

Scossa elettrica causata da un cortocircuito

Questo dispositivo rientra nella classe di protezione IEC I.

- Verificare che il dispositivo sia sempre collegato in modo elettrico alla terra! Collegare il dispositivo solo a una presa di corrente con collegamento a terra.
- Non coprire il collegamento a terra.
- Non bypassare l'interruttore termostatico o i fusibili.
- In caso di sostituzione servirsi unicamente di fusibili dello stesso tipo e amperaggio.
- Non permettere che il cavo di alimentazione entri in contatto con altri cavi. Maneggiare il cavo di alimentazione e tutti i cavi di corrente prestando attenzione.
- Non modificare, piegare, sottoporre a sforzo meccanico, mettere pressione, tirare o riscaldare mai il cavo di alimentazione.
- Verificare che il cavo di alimentazione non venga strozzato o danneggiato. Esaminare a intervalli regolari il cavo di alimentazione per rilevare eventuali difetti.
- Non immergere il dispositivo in acqua o altri liquidi. Non installare il dispositivo in un luogo in cui possono verificarsi allagamenti.

- Non utilizzare il dispositivo durante i temporali. Scollegare immediatamente il dispositivo dall'alimentazione elettrica.



AVVERTENZA
Rischio di ustioni a causa della superficie calda

La superficie e le parti interne del dispositivo possono surriscaldarsi notevolmente mentre il dispositivo è in funzione.

- Non toccare il dispositivo mentre il dispositivo è in funzione.
- Lasciar raffreddare il dispositivo per almeno 15 minuti prima di spostarlo.



AVVERTENZA
Rischio di shock epilettico

L'illuminazione stroboscopica può scatenare crisi nelle persone con problemi di epilessia fotosensibile. Le persone sensibili dovrebbero evitare di guardare le luci stroboscopiche.



AVVERTENZA
Possibili danni agli occhi causati da un'elevata intensità luminosa

Possibile radiazione ottica pericolosa emessa da questo dispositivo.

- Non guardare la sorgente luminosa quando è in funzione. Ciò può essere dannoso per gli occhi.
- Non guardare la sorgente luminosa con strumenti ottici che possono concentrare l'emissione luminosa.
- Accertarsi che le persone non guardino direttamente la sorgente luminosa quando il dispositivo si accende all'improvviso. Questo può accadere quando il dispositivo viene alimentato o quando riceve il segnale DMX, o ancora quando vengono selezionate alcune voci di menu.
- Scollegare l'alimentazione prima di eseguire qualsiasi intervento di manutenzione.
- Se si guarda nella sorgente luminosa mentre sono in corso degli interventi di assistenza o manutenzione, indossare degli occhiali protettivi.



Attenzione
Alimentazione

- Prima di collegare il dispositivo all'alimentazione, accertarsi che la corrente, la tensione e la frequenza corrispondano alla tensione di ingresso, alla corrente e alla frequenza specificate sull'etichetta informativa del dispositivo.
- Assicuratevi che l'area della sezione trasversale delle prolunghe e dei cavi di alimentazione sia sufficiente per il consumo di energia richiesto dal dispositivo.



Attenzione
Sicurezza generale

- Non inserire oggetti nelle prese di ventilazione.
- Non collegare il dispositivo a un pacco dimmer.
- Non accendere e spegnere il dispositivo a brevi intervalli. Ciò riduce la durata di vita del dispositivo.

- Non scuotere il dispositivo. Evitare di esercitare una pressione elevata in fase di installazione o utilizzo del dispositivo.
- Sostituire l'obiettivo o i LED se sono visibilmente danneggiati al punto da comprometterne l'efficacia, ad esempio a causa di crepe o graffi profondi. Contattare il proprio rivenditore Highlite International per ulteriori informazioni. Gli interventi di manutenzione possono essere eseguiti unicamente da persone istruite o competenti in materia.
- Nel caso in cui il dispositivo cada o venga colpito, scollegarlo immediatamente dall'alimentazione elettrica.
- Qualora il dispositivo sia esposto a variazioni estreme di temperatura (ad esempio dopo il trasporto), non accenderlo immediatamente. Lasciare che l'apparecchio raggiunga la temperatura ambiente prima di accenderlo, altrimenti potrebbe venire danneggiato dalla condensa che si forma.
- Qualora il dispositivo non funzioni correttamente, smettere subito di usarlo.



Attenzione
Unicamente per uso professionale
Questo dispositivo deve essere usato unicamente per gli scopi per cui è stato progettato.

Questo dispositivo è progettato per essere usato come effetto luce professionale da palcoscenico. Qualsiasi uso scorretto può portare a situazioni pericolose e provocare lesioni e danni materiali.

- Questo dispositivo non è adatto per uso domestico e per l'illuminazione generale.
- Questo dispositivo non è stato progettato per un uso permanente.
- Questo dispositivo non contiene parti riparabili dall'utente. Le eventuali modifiche non autorizzate al dispositivo ne invalidano la garanzia. Tali modifiche possono causare lesioni e danni materiali.



Attenzione
Prima di ogni utilizzo, esaminare visivamente l'apparecchio per individuare eventuali difetti.

Verificare che:

- tutte le viti utilizzate per installare il dispositivo o le componenti del dispositivo siano ben fissate e non siano corrose.
- Verificare che i dispositivi di sicurezza non siano danneggiati.
- Verificare che non ci siano deformazioni su alloggiamenti, fissaggi e punti di montaggio.
- Verificare che la lente non sia incrinata o danneggiata.
- Verificare che i cavi di alimentazione non siano danneggiati e che non presentino segni di affaticamento del materiale.



Attenzione
Non esporre il dispositivo a condizioni che superano quelle della classe IP nominale.

Questo dispositivo è classificato IP20. La classe IP (Ingress Protection) 20 fornisce protezione contro oggetti solidi superiori a 12 mm, come le dita, e nessuna protezione contro l'ingresso dannoso di acqua.

2.2. Requisiti per l'utente

Questo prodotto può essere usato da persone normali. La manutenzione può essere effettuata da persone normali. Le operazioni di installazione e manutenzione devono essere eseguite unicamente da persone istruite o qualificate. Contattare il rivenditore Highlite per ulteriori informazioni in merito.

Le persone istruite sono state istruite e addestrate da una persona esperta, oppure sono supervisionate da una persona esperta, per compiti specifici e attività lavorative associate all'installazione, all'assistenza e alla manutenzione di questo prodotto, in modo da poter identificare i rischi e prendere precauzioni per evitarli.

Le persone qualificate hanno una formazione o un'esperienza che consente loro di riconoscere i rischi e di evitare i pericoli associati all'installazione, al servizio e alla manutenzione di questo prodotto.

Le persone "normali" sono tutte le persone diverse dalle persone istruite e dalle persone qualificate. Le persone "normali" includono non solo gli utenti del prodotto ma anche qualsiasi altra persona che può avere accesso al dispositivo o che può trovarsi nelle vicinanze del dispositivo.

3. Descrizione del dispositivo

La Showtec Phantom 1220 Zoombar è una barra LED con 12 LED RGBW da 20 W, un'ottima ottica ed è completamente pixel-controllabile. La gamma di zoom tra 5° e 50° consente di creare una barriera luminosa multicolore stretta o di creare un piacevole effetto wash.

3.1. Vista anteriore

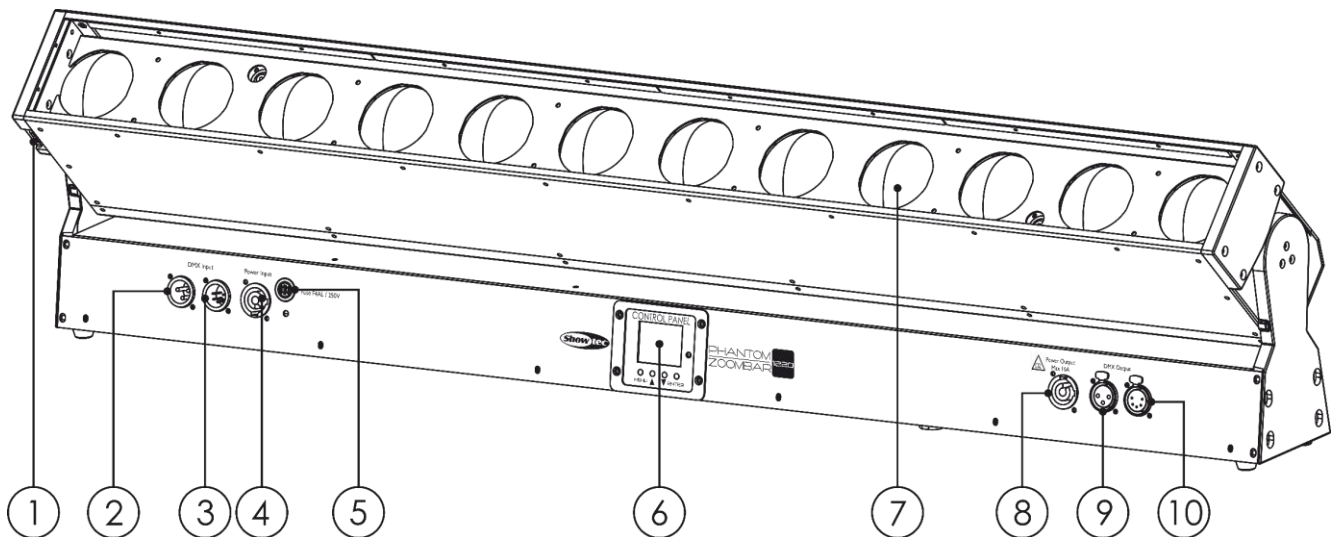


Fig. 02

- 01) Blocco filtri
- 02) Connettore di segnale DMX a 3 poli INGRESSO
- 03) Connettore IN, segnale DMX, 5-poli
- 04) INGRESSO connettore powerCON Neutrik (Blu)
- 05) Fusibile F4AL/250V
- 06) Display LCD + pulsanti di controllo
- 07) 12 LED RGBW da 20W
- 08) USCITA connettore powerCON Neutrik (Grigio)
- 09) USCITA connettore segnale DMX 3-poli
- 10) USCITA connettore segnale DMX 5-poli

3.2. Vista posteriore

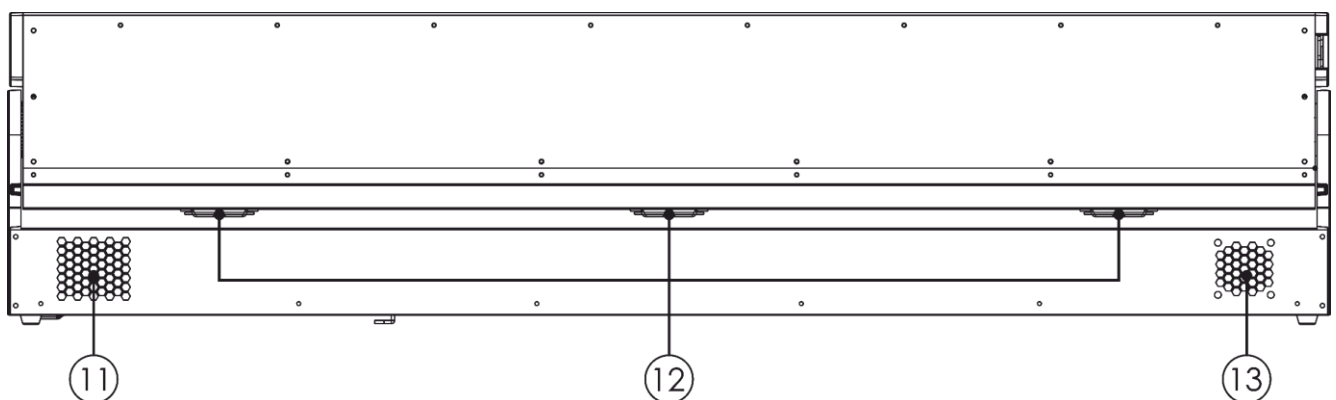


Fig. 03

- 11) Griglia aria
- 12) Ventole di raffreddamento della barra LED
- 13) Ventola di raffreddamento

3.3. Specifiche tecniche del prodotto

Modello:	Phantom 1220 Zoombar	
Sezione elettrica		
Tensione in ingresso:	100–240 V CA, 50/60 Hz	
Consumo di corrente:	240W	
Fusibile:	F4AL/250V	
Dati fisici:		
Dimensioni:	997 x 95 x 233 mm (lunghezza x larghezza x altezza)	
Peso:	13,2 kg	
Optica:		
Sorgente luminosa:	12 LED RGBW da 20W	
Lux a 2 m:	57000 lx	
Lumen:	4500 lm	
Dimmer:	0–100 %	
Strobo:	0–20 Hz	
Angolazione del fascio:	5–50°	
Funzionamento e controllo:		
Controllo:	Stand-alone (auto, manuale) Master/Slave (auto, manuale) DMX-512	
Canali DMX:	19, 24, 72, 84, 129 canali	
Pannello di controllo:	Display LCD e pulsanti	
Tilt:	210°	
Collegamenti:		
Collegamenti di corrente:	Connettori powerCON Neutrik INGRESSO (Blu)/USCITA (Grigio)	
Collegamenti dati:	INGRESSO/USCITA connettori DMX 3-poli INGRESSO/USCITA connettori DMX 5-poli	
Pinout di segnale:	3-poli: polo 1 (terra), polo 2 (-), polo 3 (+) 5-poli: polo 1 (terra), polo 2 (-), polo 3 (+), polo 4 (N/C), polo 5 (N/C)	
Costruzione:		
Alloggiamento:	Metallo & Plastica con ritardante di fiamma	
Colore:	Nero	
Classificazione IP:	IP20	
Raffreddamento:	Ventole di raffreddamento	
Termico:		
Temperatura ambiente massima t_a :	40 °C	
Temperatura massima dell'alloggiamento t_c :	50 °C	
Distanza minima:		
Distanza minima da superfici infiammabili:	0,8 m	
Distanza minima rispetto a un oggetto illuminato:	0,8 m	

3.4. Dimensioni

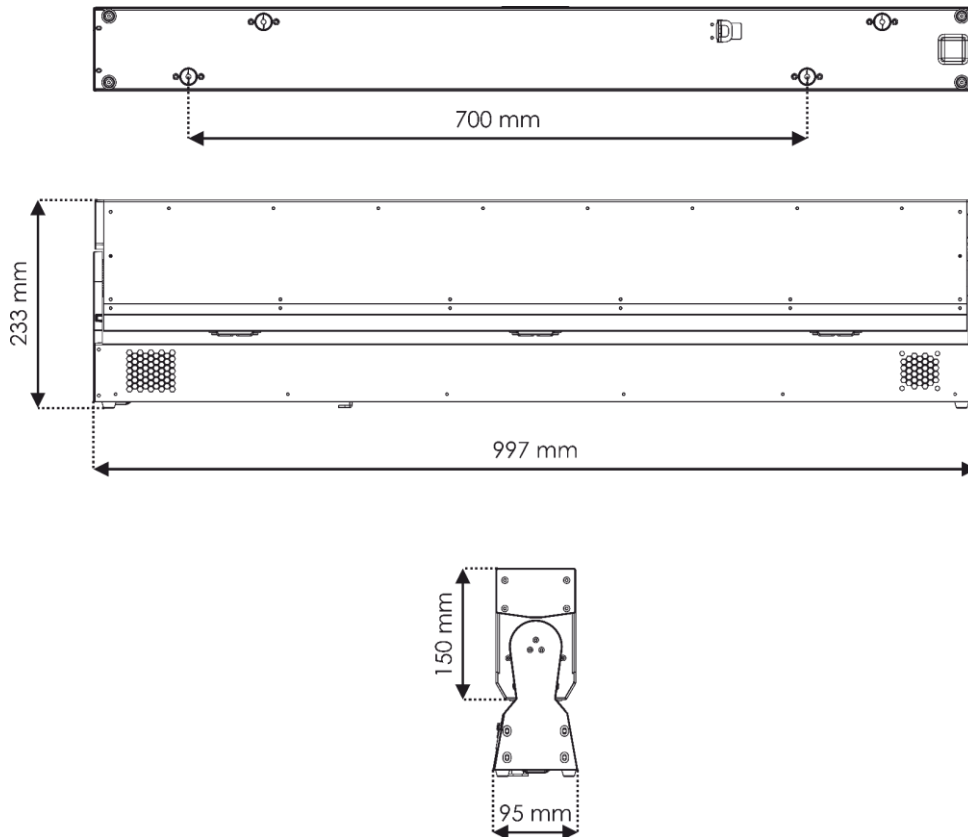


Fig. 04

4. Installazione

4.1. Istruzioni di sicurezza per l'installazione



AVVERTENZA

Un'errata installazione potrebbe provocare gravi danni a persone e oggetti!

In caso di utilizzo di sistemi a traliccio, l'installazione deve essere eseguita unicamente da persone istruite o qualificate.

Attenersi a tutte le norme di sicurezza europee, nazionali e locali applicabili in materia di rigging e installazione su traliccio.

4.2. Dispositivi di protezione personale

Durante l'installazione e l'installazione su tralicci, indossare l'equipaggiamento di protezione personale in conformità con le norme nazionali e specifiche del sito.

4.3. Requisiti del sito di installazione

- L'apparecchio può essere utilizzato unicamente in ambienti interni.
- Il dispositivo può essere montato su un traliccio o su un'altra struttura di sollevamento con qualsiasi orientamento.
- La distanza minima da altri oggetti deve essere superiore a 0,8 m.

- La temperatura ambiente massima $t_a = 40^\circ\text{C}$ non deve mai essere superata.
- L'umidità relativa non deve superare il 50% con una temperatura ambiente di 40°C .

4.4. Installazione su traliccio

Il dispositivo può essere posizionato su una superficie piana o montato su un traliccio o su un'altra struttura di sollevamento con qualsiasi orientamento. Accertarsi che tutti i carichi rientrino nei limiti prestabiliti della struttura di supporto.

Il dispositivo viene fornito in dotazione con 2 staffe a blocco rapido.



ATTENZIONE

Limitare l'accesso sotto l'area di lavoro durante le operazioni di montaggio e/o smontaggio.

Per montare il dispositivo, seguire i passaggi indicati qui di seguito:

- 01) Serrare le staffe a blocco rapido.
- 02) Installare il(i) morsetto(i), come mostrato nella Fig. 05. Accertarsi di utilizzare morsetti adatti al fissaggio dell'apparecchio su una travatura.

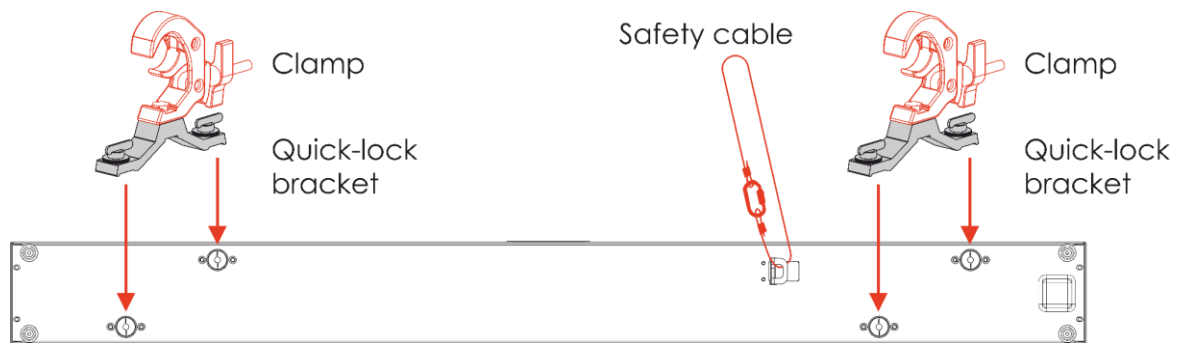


Fig. 05

- 03) Fissare il dispositivo alla struttura portante. Accertarsi che il dispositivo non possa muoversi liberamente.
- 04) Fissare il dispositivo con una sospensione secondaria, ad esempio un cavo di sicurezza. Accertarsi che la sospensione secondaria sia in grado di sostenere 10 volte il peso del dispositivo. Ove possibile, la sospensione secondaria dovrebbe essere fissata a una struttura di supporto indipendente dalla sospensione primaria. Far passare il cavo di sicurezza nell'occhiello di sicurezza, come indicato nella Fig. 05.

4.4.1. Blocco tilt

Prima dell'uso è necessario rilasciare il **blocco tilt (01)**.

01) Rilasciare il **blocco tilt (01)** su entrambi i lati.

02) Alzare il **blocco tilt (01)** (per sbloccare) o abbassarlo (per bloccare) il meccanismo di tilt.

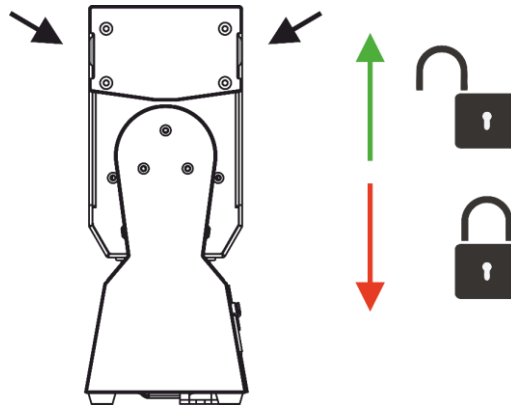


Fig. 06

4.5. Collegamento del cavo di alimentazione



PERICOLO
Scossa elettrica causata da un cortocircuito

Il dispositivo accetta un'alimentazione di rete CA a 100-240 V e 50/60 Hz. Non alimentare il dispositivo con altre tensioni o frequenze.

Questo dispositivo rientra nella classe di protezione IEC I. Assicurarsi che il dispositivo sia sempre collegato elettricamente alla terra (ground).

Prima di collegare il dispositivo alla presa di corrente:

- Accertarsi che l'alimentazione corrisponda alla tensione d'ingresso indicata sull'etichetta informativa del dispositivo.
- Accertarsi che la presa disponga di un collegamento a terra.

Collegare il dispositivo alla presa di uscita con una presa di alimentazione. Non collegare il dispositivo a un circuito dimmer, in quanto ciò potrebbe causare danni al dispositivo.

4.6. Collegamento di corrente di più dispositivi

Il dispositivo supporta il collegamento di corrente di più dispositivi. L'alimentazione può essere ritrasmessa a un altro dispositivo tramite il connettore power OUT. Si prega di notare che i connettori di ingresso e di uscita hanno un design diverso: un tipo di connettore non può essere collegato all'altro tipo di connettore.

Il collegamento dell'alimentazione di più dispositivi deve essere effettuato unicamente da persone istruite o esperte.



AVVERTENZA
Un collegamento errato dell'alimentazione può portare a un sovraccarico del circuito elettrico e causare gravi lesioni e danni alle cose.

Al fine di evitare un sovraccarico del circuito elettrico, quando si collegano più dispositivi:

- Usare cavi con una capacità di trasporto di corrente sufficiente. Il cavo di alimentazione fornito con il dispositivo non è adatto al collegamento di più dispositivi.
- Accertarsi che l'assorbimento totale di corrente del dispositivo e di tutti i dispositivi collegati non superi la capacità nominale dei cavi di alimentazione e dell'interruttore automatico.
- Non collegare più dispositivi su un collegamento di alimentazione rispetto al numero massimo consigliato.

Numero massimo raccomandato di dispositivi:

- a 100–120 V: 7 dispositivi
- a 200–240 V: 14 dispositivi

5. Configurazione

5.1. Avvertenze e precauzioni



Attenzione

Collegare tutti i cavi dati prima di fornire l'alimentazione

Scollegare l'alimentazione prima di collegare o scollegare i cavi dati.

5.2. Modalità Stand-alone

Quando il dispositivo Phantom 1220 Zoombar non è collegato a un controller o ad altri dispositivi, funziona come un dispositivo stand-alone. Il dispositivo può essere azionato manualmente oppure in modalità automatica.

Per ulteriori informazioni sulle modalità di controllo, cfr. **6.2. Modalità di controllo** a pagina 18.

5.3. Connessione DMX:

5.3.1. Protocollo DMX-512

È necessario un collegamento dati seriale DMX per eseguire show di luci di uno o più dispositivi utilizzando un controller DMX-512 o per eseguire show sincronizzati di due o più dispositivi impostati in una modalità di funzionamento master/slave.

Il dispositivo Phantom 1220 Zoombar ha connettori di segnale DMX di INGRESSO e USCITA a 3 e 5 poli.

L'assegnazione dei pin è la seguente:

- 3-poli: polo 1 (terra), polo 2 (-), polo 3 (+)
- 5-poli: polo 1 (terra), polo 2 (-), polo 3 (+), polo 4 (N/C), polo 5 (N/C)

I dispositivi presenti su un collegamento dati seriale devono essere collegati a margherita in un'unica linea. Il numero di dispositivi che è possibile controllare su un collegamento dati è limitato dal numero combinato dei canali DMX dei dispositivi collegati e dai 512 canali disponibili in un universo DMX.

Per essere conformi allo standard TIA-485, non si dovrebbero collegare più di 32 dispositivi sullo stesso collegamento dati. Per collegare più di 32 dispositivi su un collegamento dati sarà necessario servirsi di uno splitter/booster DMX otticamente isolato; in caso contrario si potrebbe verificare un deterioramento del segnale DMX.

Nota:

- Distanza massima del collegamento dati DMX: 300 m
- Numero massimo consigliato di dispositivi su un collegamento dati DMX: 32 dispositivi

5.3.2. Cavi DMX

Per una connessione DMX affidabile è necessario utilizzare cavi schermati a doppino intrecciato con connettori XLR a 3 poli/5 poli. Sarà possibile acquistare i cavi DMX direttamente dal proprio rivenditore Highlite International o realizzare i propri cavi in autonomia.

Qualora si utilizzino cavi audio XLR per la trasmissione dei dati DMX, questo può portare alla degradazione del segnale e al funzionamento inaffidabile della rete DMX.

Quando realizzate in autonomia i vostri cavi DMX, accertatevi di collegare correttamente i poli e i cavi secondo quanto mostrato nella Fig. 07.

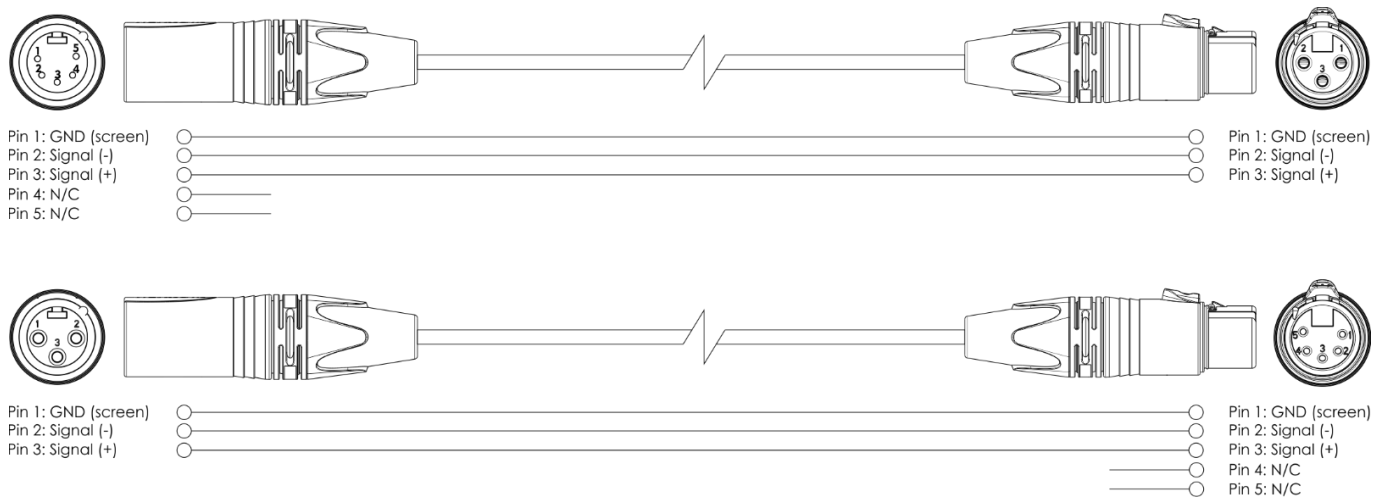


Fig. 07

5.3.3. Configurazione Master/Slave

Il dispositivo Phantom 1220 Zoombar supporta la modalità di controllo master/slave. Per collegare più dispositivi secondo la modalità di configurazione master/slave, attenersi ai seguenti passaggi:

- 01) Collegare il connettore DMX OUT del primo dispositivo al connettore DMX IN del secondo dispositivo con un cavo DMX a 3 poli/5 poli.
- 02) Ripetere il passo 1 per collegare tutti i dispositivi come mostrato nella Fig. 08.
- 03) Collegare un terminatore DMX (resistenza da 120 Ω) al connettore DMX OUT dell'ultimo dispositivo del setup.
- 04) Impostare il primo dispositivo sul collegamento dati come dispositivo master.
- 05) Impostare gli altri dispositivi in modalità slave. Cfr. **6.6.2.2. Slave** a pagina 22 per ulteriori informazioni in merito.

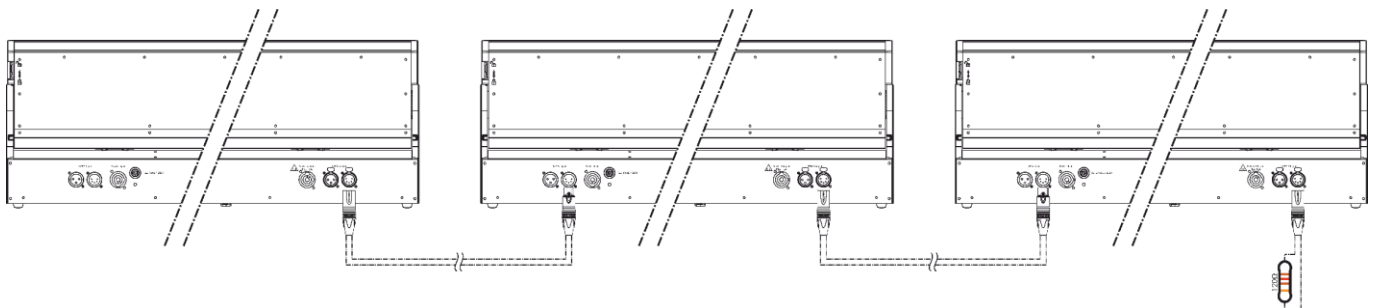


Fig. 08

5.3.4. Collegamento DMX

Per collegare più dispositivi su un collegamento dati DMX, seguire i passaggi indicati qui di seguito:

- 01) Servirsi di un cavo DMX a 3 poli/5 poli per collegare il connettore DMX OUT del controller di illuminazione al connettore DMX IN del primo dispositivo.
- 02) Collegare il connettore DMX OUT del primo dispositivo al connettore DMX IN del secondo dispositivo con un cavo DMX a 3 poli/5 poli.
- 03) Ripetere il passaggio 2 per collegare tutti i dispositivi in un collegamento a margherita come indicato nella Fig. 09.
- 04) Collegare un terminatore DMX (resistenza da 120 Ω) al connettore DMX OUT dell'ultimo dispositivo sul collegamento dati.

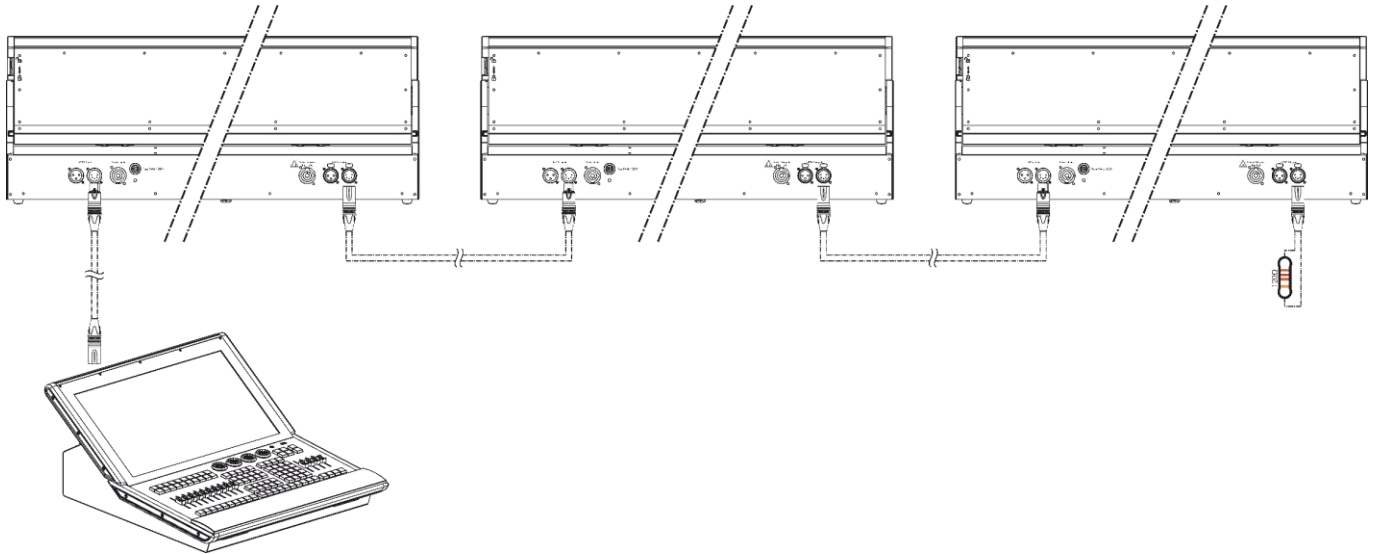


Fig. 09

5.3.5. Assegnazione degli indirizzi DMX

In un setup con più dispositivi, accertarsi di impostare correttamente l'indirizzo iniziale DMX di ogni dispositivo. Il dispositivo Phantom 1220 Zoombar ha 5 configurazioni: 19 canali, 24 canali, 72 canali, 84 canali e 129 canali.

Per collegare più dispositivi su un collegamento dati e usarli in modalità 129 canali, per esempio, seguire i passaggi qui di seguito indicati

- 01) Impostare l'indirizzo iniziale del 1° dispositivo sul collegamento dati a 1 (001).
- 02) Impostare l'indirizzo iniziale del 2° dispositivo sul collegamento dati a 130 (130), dato che $1 + 129 = 130$.
- 03) Impostare l'indirizzo iniziale del 3° dispositivo sul collegamento dati a 259 (259), poiché $130 + 129 = 259$.
- 04) Continuare l'assegnazione degli indirizzi iniziali dei dispositivi restanti aggiungendo ogni volta 129 al numero precedente.

Accertarsi di non avere canali sovrapposti per poter controllare correttamente ogni unità Phantom 1220 Zoombar. Nel caso in cui due o più dispositivi abbiano lo stesso indirizzo, i fari funzioneranno in modo simile.

6. Funzionamento

6.1. Istruzioni di sicurezza per il funzionamento



Attenzione

Questo dispositivo deve essere usato unicamente per gli scopi per cui è stato progettato.

Questo dispositivo è destinato all'uso professionale come barra luminosa mobile. Questo prodotto è adatto unicamente per l'installazione in spazi chiusi. Questo dispositivo non è adatto per uso domestico e per l'illuminazione generale.

Qualsiasi altro uso, non menzionato nella sezione "Uso previsto", è ritenuto un uso non previsto e non corretto.



Attenzione

Alimentazione

Prima di collegare il dispositivo all'alimentazione, accertarsi che la corrente, la tensione e la frequenza corrispondano alla tensione di ingresso, alla corrente e alla frequenza specificate sull'etichetta informativa del dispositivo.

6.2. Modalità di controllo

Il dispositivo Phantom 1220 Zoombar supporta le seguenti modalità di controllo:

- Modalità indipendente - Stand-alone: Modalità di funzionamento auto (sequenze effetti integrate),
funzionamento manuale
- Master/Slave: Modalità di funzionamento auto (sequenze effetti integrate),
funzionamento manuale
- DMX-512: 19, 24, 72, 84, 129 canali

Per ulteriori informazioni su come collegare i dispositivi, fare riferimento a **5. Configurazione** alle pagine 15-17.

Per far funzionare il dispositivo manualmente come dispositivo stand-alone oppure in una configurazione master/slave:

- 01) Regolare i livelli per rosso, verde, blu e bianco nel menu Manuale. Cfr. **6.6.2.4. Manuale** a pagina 23 per ulteriori informazioni in merito.

Per eseguire i programmi integrati in modalità di funzionamento automatico senza un controller DMX:

- 01) Attivare il menu Auto. Cfr. **6.6.2.3. Auto** a pagina 22 per ulteriori informazioni in merito.

Per far funzionare il dispositivo con un controller DMX:

- 01) Impostare l'indirizzo di partenza DMX del dispositivo nel menu Indirizzo DMX. Cfr. **5.3.5. Assegnazione degli indirizzi DMX** a pagina 17 e **6.6.1. Indirizzo DMX** a pagina 21.
- 02) Selezionare la modalità del canale DMX. Cfr. **6.6.2.1. DMX** a pagina 22 per ulteriori informazioni in merito. Cfr. **6.7. Canali DMX** alle pagine 24-37 per una panoramica completa di tutti i canali DMX.

6.3. Pannello di controllo

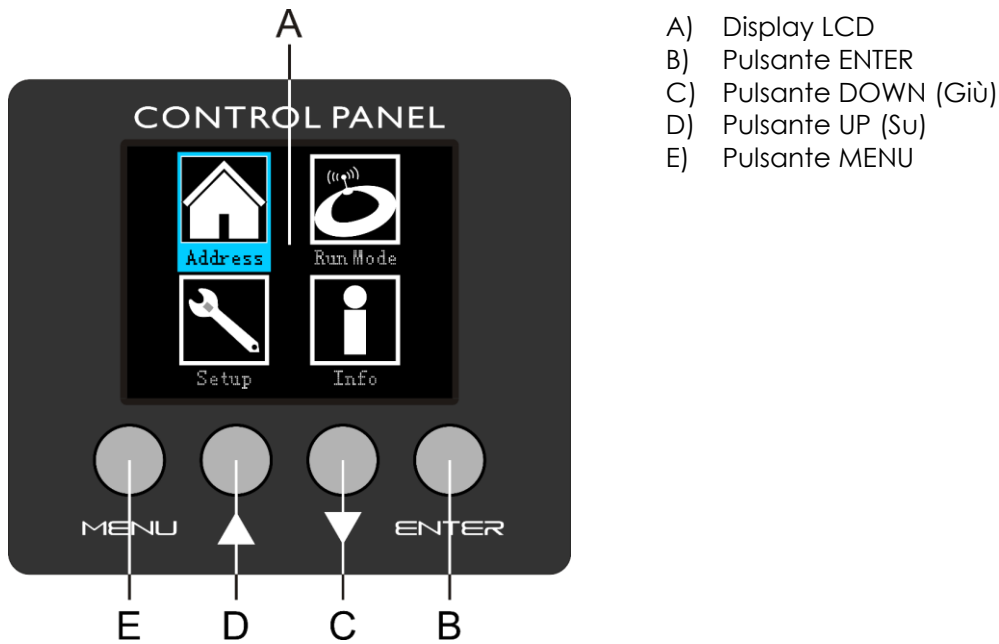
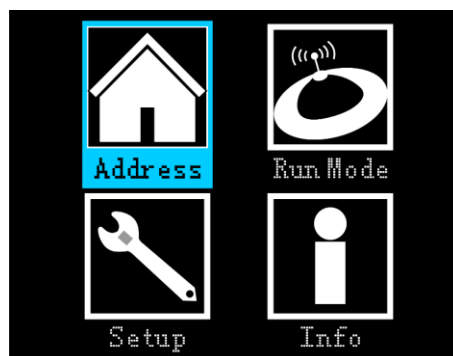


Fig. 10

- Utilizzare il pulsante **MENU** per uscire dal sottomenu corrente, per tornare al menu principale e per tornare alla schermata iniziale.
- Utilizzare i pulsanti **UP/DOWN** per spostarsi nei menu oppure per aumentare/ridurre i valori numerici.
- Usare il pulsante **ENTER** per aprire il menu desiderato, per confermare la scelta o per impostare il valore attualmente selezionato.

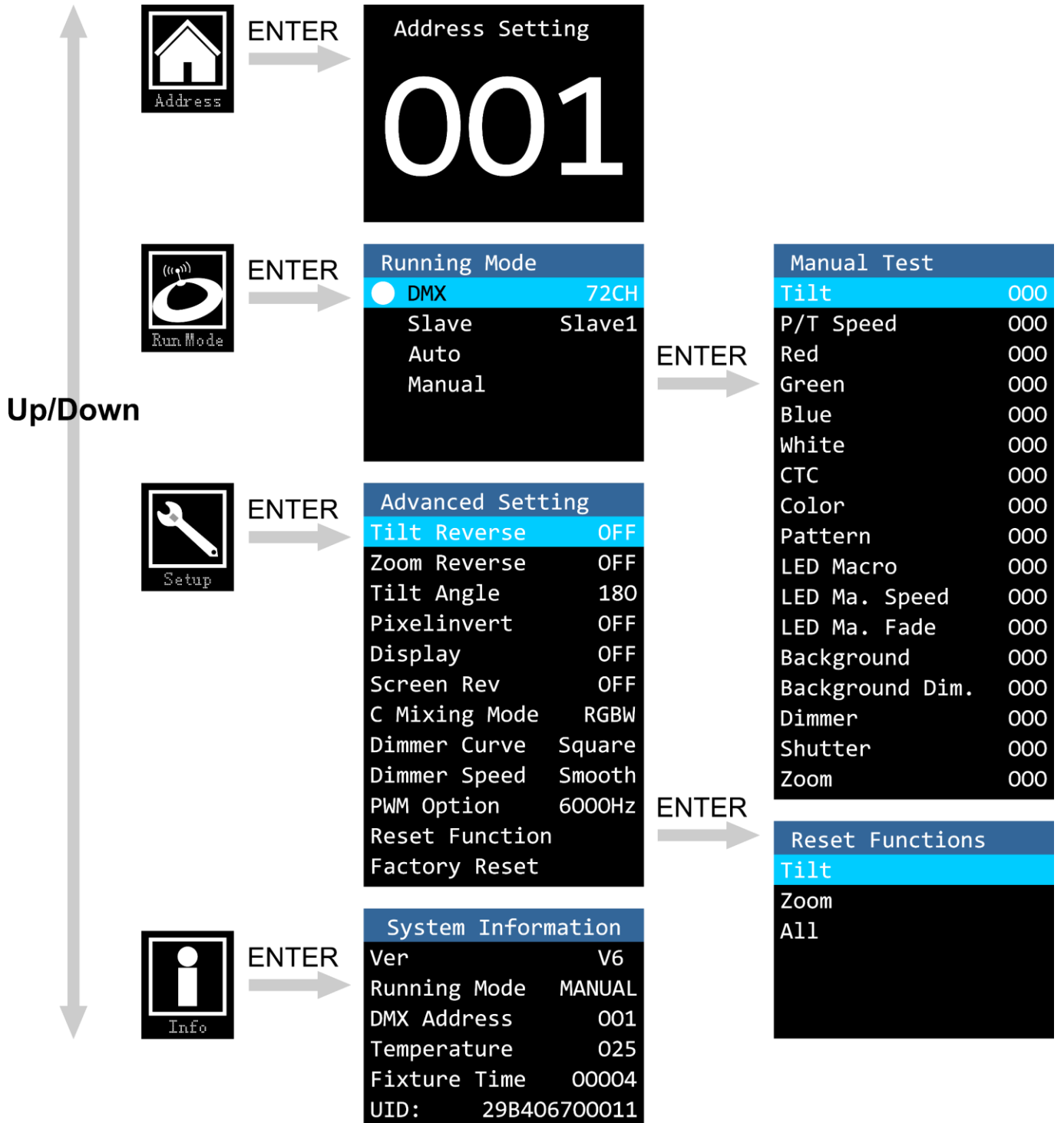
6.4. Avvio

All'avvio il display mostrerà uno splash screen con il logo di Showtec. Subito dopo, il display visualizza la schermata iniziale: La schermata iniziale fornisce informazioni sulla modalità di funzionamento attualmente attiva e sull'impostazione attuale dell'angolo di tilt. Premere il pulsante **ENTER** per accedere al menu principale. Sul display compare:



Nota: Se non viene premuto nessun pulsante, dopo 30 secondi di inattività il display si spegne. Premere qualsiasi pulsante per accendere il display.

6.5. Panoramica menu



6.6. Menu principale Opzioni



Indirizzo DMX



Modalità DMX / Slave / Auto / Manuale



Inverti Tilt / Inverti Zoom / Angolazione Tilt / Inverti Pixel / Display / Inverti Schermo / Modalità di miscelazione del colore / Curva dimmer / Velocità dimmer / Opzione PWM / Funzione Reset / Ripristino delle impostazioni di fabbrica



Informazioni di sistema

6.6.1. Indirizzo DMX

In questo menu sarà possibile impostare l'indirizzo DMX.

01) Mentre ci si trova nel menu principale, premere i pulsanti **UP/DOWN** fino a che sul display non



compare

02) Premere il pulsante **ENTER** per confermare. La gamma di regolazione è:

- 001-494 (Modalità a 19 canali)
- 001-489 (Modalità a 24 canali)
- 001-441 (Modalità a 72 canali)
- 001-429 (Modalità a 84 canali)
- 001-384 (Modalità a 129 canali)

03) Cfr. **6.6.2.1 DMX** a pagina 22 per ulteriori informazioni su come attivare la modalità canale desiderata.

04) Premere i pulsanti **UP/DOWN** per selezionare l'indirizzo richiesto.

05) Premere il pulsante **ENTER** per confermare l'indirizzo.

6.6.2. Modalità programmi integrati

In questo menu è possibile impostare la modalità del canale DMX, i programmi automatici e il funzionamento manuale.

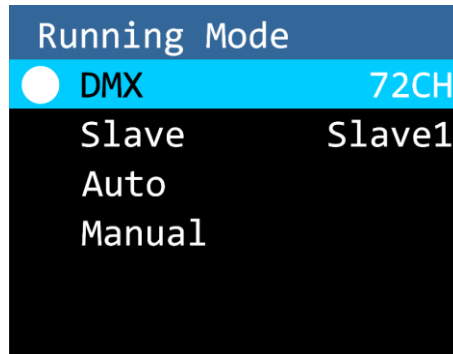
01) Mentre ci si trova nel menu principale, premere i pulsanti **UP/DOWN** fino a che sul display non



compare

02) Premere il pulsante **ENTER** per aprire il menu.

03) Premere i pulsanti **UP/DOWN** per selezionare una delle 4 modalità:



04) Premere il pulsante **ENTER** per aprire il sottomenu desiderato.

6.6.2.1. DMX

01) Premere i pulsanti **UP/DOWN** per spostarsi fra le 5 modalità canale:

- 19 canali
- 24 canali
- 72 canali
- 84 canali
- 129 canali

02) Premere il pulsante **ENTER** per confermare la propria scelta.

6.6.2.2. Slave

01) Premere i pulsanti **UP/DOWN** per impostare il dispositivo come 1°, 2°, 3° o 4° dispositivo slave (Slave1-4).

02) Premere il pulsante **ENTER** per salvare le modifiche.

03) Ora il dispositivo funziona in modalità slave. Significa che reagisce esattamente come il dispositivo master.

6.6.2.3. Auto

Il dispositivo eseguirà lo spettacolo automatico integrato.

6.6.2.4. Manuale

01) Dopo aver eseguito l'accesso a questo sottomenu, sul display compare:

Manual Test	
Tilt	000
P/T Speed	000
Red	000
Green	000
Blue	000
White	000
CTC	000
Color	000
Pattern	000
LED Macro	000
LED Ma. Speed	000
LED Ma. Fade	000
Background	000
Background Dim.	000
Dimmer	000
Shutter	000
Zoom	000

02) Premere i pulsanti **UP/DOWN** per scegliere una delle seguenti 17 opzioni:

- TILT
- VELOCITÀ P/T (da veloce a lenta)
- ROSSO (da buio a luminosità massima)
- VERDE (da buio a luminosità massima)
- BLU (da buio a luminosità massima)
- BIANCO (da buio a luminosità massima)
- CTC
- COLORE
- SCHEMA
- MACRO LED
- LED MA. SPEED (velocità macro LED)
- LED MA. FADE (dissolvenza macro LED)
- SFONDO
- DISSOLVENZA SFONDO
- DIMMER (da buio a luminosità massima)
- OTTURATORE
- ZOOM

03) Premere il pulsante **ENTER** per modificare l'opzione desiderata. La gamma di regolazione per ogni opzione è compresa fra 0 e 255.

04) Premere i pulsanti **UP/DOWN** per impostare il valore.

05) Premere il pulsante **ENTER** per salvare le modifiche.

06) I valori corrispondono alle funzioni descritte nelle tabelle DMX. Cfr. **6.7. Canali DMX** alle pagine 27-37 per ulteriori informazioni in merito.

6.6.3. Impostazioni avanzate

In questo menu sarà possibile configurare le impostazioni avanzate.

01) Mentre ci si trova nel menu principale, premere i pulsanti **UP/DOWN** fino a che sul display non



compare **Setup**.

02) Premere il pulsante **ENTER** per aprire il menu. Sul display compare:

Advanced Setting	
Tilt Reverse	OFF
Zoom Reverse	OFF
Tilt Angle	180
Pixelinvert	OFF
Display	OFF
Screen Rev	OFF
C Mixing Mode	RGBW
Dimmer Curve	Square
Dimmer Speed	Smooth
PWM Option	6000Hz
Reset Function	
Factory Reset	

03) Premere i pulsanti **UP/DOWN** per scegliere una delle seguenti 12 opzioni:

- INVERTI TILT (ON/OFF)
- INVERTI ZOOM (ON/OFF)
- ANGOLAZIONE TILT (60°/120°/180°)
- INVERTI PIXEL (ON/OFF)
- DISPLAY (ON/OFF; se impostato su ON, il display rimane acceso. Se impostato su OFF, il display si spegne dopo 30 secondi.)
- INVERTI SCHERMO (ON/OFF; Inverti schermo)
- MODALITÀ C MIXING (RGBW/CMY; Modalità di miscelazione del colore)
- CURVA DEL DIMMER (Quadrato/Lineare/Curva S/Inv. quadrato; Cfr. **6.6.3.1. Curve dimmer** a pagina 25 per ulteriori informazioni in merito).
- VELOCITÀ DEL DIMMER (Scorrevole/Veloce)
- OPZIONE PWM (600 Hz/1200 Hz/ 2000 Hz/4000 Hz/6000 Hz/15000 Hz)
- RESET FUNZIONE (Cfr. **6.6.3.2. Funzione Reset** a pagina 25 per ulteriori informazioni in merito).
- RIPRISTINO DELLE IMPOSTAZIONI DI FABBRICA (SÌ/NO; ripristina le impostazioni predefinite di fabbrica.)

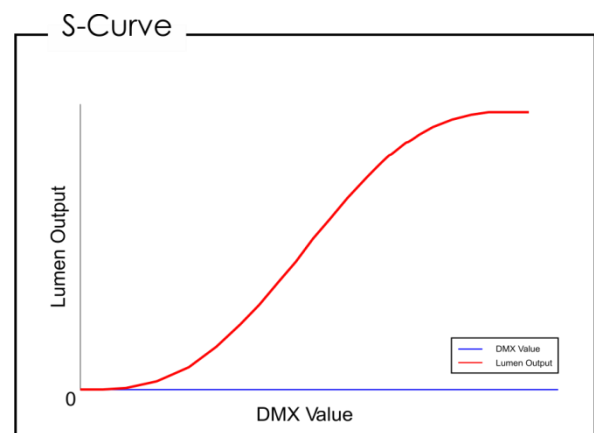
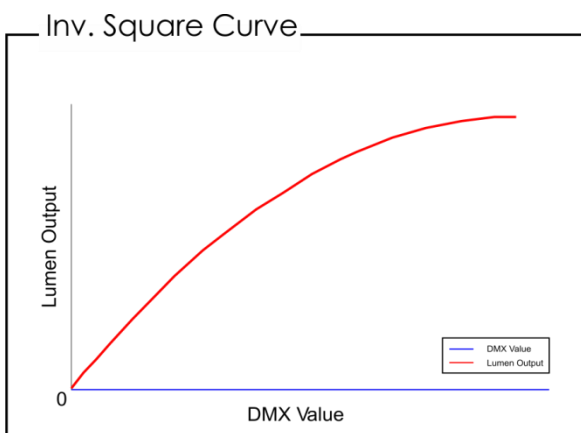
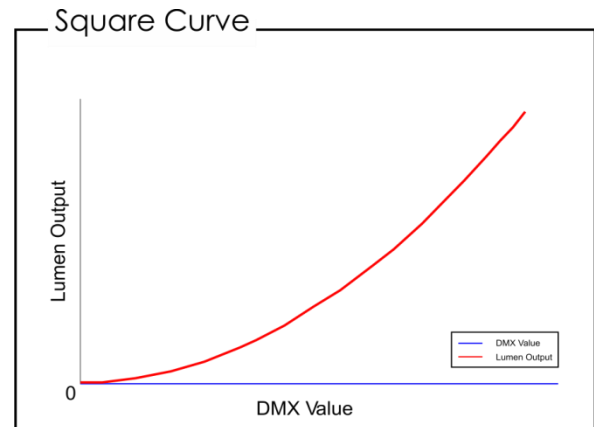
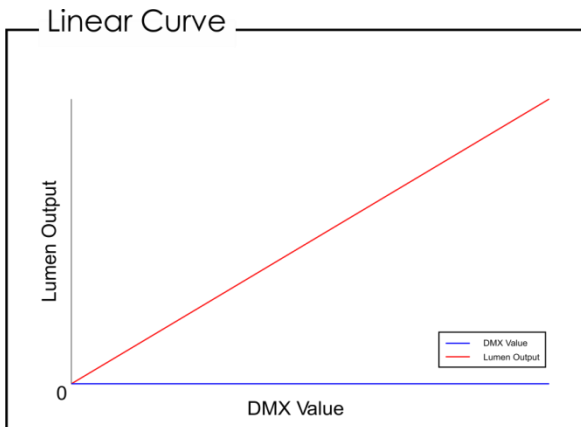
04) Premere il pulsante **ENTER** per modificare l'opzione desiderata.

05) Premere i pulsanti **UP/DOWN** per impostare il valore/modificare le impostazioni.

06) Premere il pulsante **ENTER** per salvare le modifiche/confermare la propria scelta.

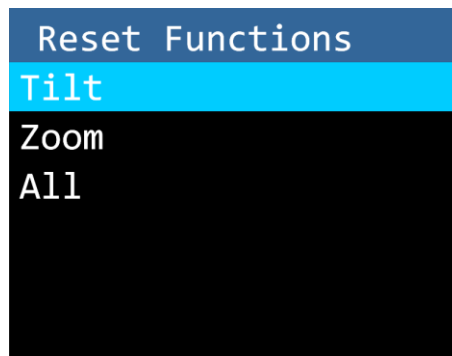
6.6.3.1. Curve dimmer

Le curve dimmer disponibili sono:



6.6.3.2. Funzione Reset

01) Qualora sia stata scelta l'opzione FUNZIONE RESET (nel passaggio 3, pagina 24), sul display compare:



02) Premere i pulsanti **UP/DOWN** per scegliere una delle seguenti opzioni:

- TILT
- ZOOM
- TUTTO

03) Premere il pulsante **ENTER** per modificare l'opzione desiderata.

04) Premere i pulsanti **UP/DOWN** per scegliere fra YES oppure NO. Se viene selezionata l'opzione YES, la funzione attualmente selezionata viene reimpostata.

05) Premere il pulsante **ENTER** per salvare le modifiche/confermare la propria scelta.

6.6.4. Informazioni di sistema

In questo menu è possibile vedere la modalità attualmente attiva, l'indirizzo iniziale DMX, la versione attuale del software, la temperatura del dispositivo, il tempo totale di funzionamento e il numero UID.

01) Mentre ci si trova nel menu principale, premere i pulsanti **UP/DOWN** fino a che sul display non



compare

02) Premere il pulsante **ENTER** per aprire il menu e visualizzare i parametri.

System Information	
Ver	V6
Running Mode	MANUAL
DMX Address	001
Temperature	025
Fixture Time	00004
UID:	29B406700011

6.7. Canali DMX

6.7.1. 19 Canali

19 CH	Funzione	Valore	Impostazione
1	Tilt	000-255	Regolazione tilt 0°-180°
2	Tilt di precisione	000-255	Regolazione tilt, 16-bit
3	Velocità tilt	000-255	Regolazione della velocità del tilt, da veloce a lenta
4	Dimmer	000-255	Intensità, da bassa ad alta (0-100 %)
5	Strobo/Otturatore	000-004	Nessun funzionamento
		005-006	Otturatore aperto
		007-024	Strobo Pixel casuale, frequenza da alta a bassa (20-0 Hz)
		025-026	Otturatore aperto
		027-064	Strobo, frequenza da alta a bassa (20-0 Hz)
		065-066	Otturatore aperto
		067-084	Accensione rapida/spegnimento lento, frequenza da alta a bassa (20-0 Hz)
		085-086	Otturatore aperto
		087-104	Accensione lenta/spegnimento veloce, frequenza da alta a bassa (20-0 Hz)
		105-106	Otturatore aperto
		107-124	Strobo casuale, frequenza da alta a bassa (20-0 Hz)
		125-126	Otturatore aperto
		127-144	Accensione veloce/spegnimento lento in modalità casuale, frequenza da alta a bassa (20-0 Hz)
		145-146	Otturatore aperto
		147-164	Accensione lenta/spegnimento veloce, in modalità casuale, frequenza da alta a bassa (20-0 Hz)
		165-166	Otturatore aperto
		167-184	Strobo a impulsi, frequenza da alta a bassa (20-0 Hz)
		185-186	Otturatore aperto
		187-204	Strobo a impulsi, in modalità casuale, from frequenza da alta a bassa (20-0 Hz)
		205-206	Otturatore aperto
207-224	Dissolvenza on/off, frequenza da alta a bassa (20-0 Hz)		
225-226	Otturatore aperto		
227-244	Strobo a impulsi, frequenza da alta a bassa (20-0 Hz)		
245-255	Otturatore aperto		
6	CTC	000	Nessun funzionamento
		001-255	Da 19000 K a 2700 K
7	Colori	000	Nessun funzionamento
		001-002	Bianco 2700 K (R=156, G=118, B=0, W=63)
		003-004	Bianco 3200 K (R=156, G=141, B=5, W=89)
		005-006	Bianco 4200 K (R=156, G=141, B=14, W=255)
		007-008	Bianco 5600 K (R=156, G=207, B=54, W=255)
		009-010	Bianco 8000 K (R=130, G=255, B=96, W=255)
		011	Blu (R=0, G=0, B=255, W=0)
		012-048	R=0, G+, B=255, W=0
		049	Ciano (R=0, G=255, B=255, W=0)
		050-086	R=0, G=255, B-, W=0
		087	Verde (R=0, G=255, B=0, W=0)
		088-124	R+, G=255, B=0, W=0
		125	Giallo (R=255, G=255, B=0, W=0)
		126-162	R=255, G-, B=0, W=0
		163	Rosso (R=255, G=0, B=0, W=0)

19 CH	Funzione	Valore	Impostazione
		164-200	R=255, G=0, B+, W=0
		201	Magenta (R=255, G=0, B=255, W=0)
		202-238	R-, G=0, B=255, W=0
		239	Blu (R=0, G=0, B=255, W=0)
		240-247	Flusso di colori, da veloce a lento
		248-255	Cambia colore, da veloce a lento
8	Schema	000-003	Nessun funzionamento
		004-006	Schema 1
		007-009	Schema 2
		010-012	Schema 3
	
		247-249	Schema 82
		250-252	Schema 83
		253-255	Schema 84
9	Macro LED	000-015	Nessun funzionamento
		016-019	Macro LED 1
		020-023	Macro LED 2
		024-027	Macro LED 3
	
		244-247	Macro LED 58
		248-251	Macro LED 59
		252-255	Macro LED 60
10	Macro LED velocità+direzione	000-127	Regolazione della velocità delle Macro LED, da veloce a lento
		128	Stop
		129-255	Inversione di direzione + regolazione della velocità delle macro LED, da lento a veloce
11	Velocità di dissolvenza macro LED	000-255	Regolazione della velocità della dissolvenza macro LED, da veloce a lento
12	Colore di sfondo	000	Nessun funzionamento
		001-002	Bianco 2700 K (R=156, G=118, B=0, W=63)
		003-004	Bianco 3200 K (R=156, G=141, B=5, W=89)
		005-006	Bianco 4200 K (R=156, G=141, B=14, W=255)
		007-008	Bianco 5600 K (R=156, G=207, B=54, W=255)
		009-010	Bianco 8000 K (R=130, G=255, B=96, W=255)
		011	Blu (R=0, G=0, B=255, W=0)
		012-048	R=0, G+, B=255, W=0
		049	Ciano (R=0, G=255, B=255, W=0)
		050-086	R=0, G=255, B-, W=0
		087	Verde (R=0, G=255, B=0, W=0)
		088-124	R+, G=255, B=0, W=0
		125	Giallo (R=255, G=255, B=0, W=0)
		126-162	R=255, G-, B=0, W=0
		163	Rosso (R=255, G=0, B=0, W=0)
		164-200	R=255, G=0, B+, W=0
		201	Magenta (R=255, G=0, B=255, W=0)
		202-238	R-, G=0, B=255, W=0
		239	Blu (R=0, G=0, B=255, W=0)
		240-247	Flusso di colori, da veloce a lento
248-255	Cambia colore, da veloce a lento		
13	Dimmer di sfondo	000-255	Intensità, da bassa ad alta (0-100 %)
14	Zoom	000-255	Da grande e piccolo (0-100 %)
15		000-009	Nessun funzionamento

19 CH	Funzione	Valore	Impostazione
	Funzioni (dopo 5 secondi)	010-014	Blackout Tilt
		015-019	Nessun funzionamento
		020-024	Miscelazione del colore RGBW
		025-029	Miscelazione del colore CMY
		030-054	Nessun funzionamento
		055-059	Reset Tilt
		060-064	Reset dello zoom
		065-069	Nessun funzionamento
		070-074	Reset tutto
		075-079	Nessun funzionamento
		080-084	Inverti tilt
		085-089	Inverti Pixel
		090-094	Inverti tilt
		095-099	Nessun funzionamento
		100-109	Annulla inverti tilt
		110-114	Annulla inverti pixel
		115-134	Nessun funzionamento
		135-139	Dimmer veloce
		140-144	Dimmer scorrevole
		145-149	Curva lineare
		150-154	Curva quadrata
		155-159	Curva quadrata I
		160-164	Curva S
		165-174	Nessun funzionamento
		175-179	PWM-600 Hz
		180-184	PWM-1200 Hz
		185-189	PWM-2000 Hz
		190-194	PWM-4000 Hz
		195-199	PWM-6000 Hz
		200-204	PWM-15000 Hz
	205-255	Nessun funzionamento	
16	Rosso/Ciano	000-255	Intensità, da bassa ad alta (0-100 %)
17	Verde/Magenta	000-255	Intensità, da bassa ad alta (0-100 %)
18	Blu/Giallo	000-255	Intensità, da bassa ad alta (0-100 %)
19	Bianco	000-255	Intensità, da bassa ad alta (0-100 %)

Nota: Accertarsi che il(i) canale(i) del dimmer e l'otturatore siano aperti per vedere l'emissione luminosa.

Nota:

- Se il Canale 15 viene impostato su un valore compreso fra 20 e 24, usare il Canale 16, 17 e il Canale 18 per regolare l'intensità di Rosso, Verde e Blu.
- Se il Canale 15 viene impostato su un valore compreso fra 25 e 29, usare il Canale 16, 17 e il Canale 18 per regolare l'intensità di Ciano, Magenta e Giallo.

6.7.2. 24 Canali, 72 Canali, 84 Canali.

24 CH	72 CH	84 CH	Funzione	Valore	Impostazione
1	1	1	Tilt	000–255	Regolazione tilt 0°–180°
2	2	2	Tilt di precisione	000–255	Regolazione tilt, 16-bit
3	3	3	Velocità tilt	000–255	Regolazione della velocità del tilt, da veloce a lenta
4	4	4	Dimmer	000–255	Intensità, da bassa ad alta (0–100 %)
5	5	5	Dimmer, di precisione	000–255	Intensità, da bassa ad alta (0–100 %)
6	6	6	Strobo/ Otturatore	000–004	Nessun funzionamento
				005–006	Otturatore aperto
				007–024	Strobo Pixel casuale, frequenza da alta a bassa (20–0 Hz)
				025–026	Otturatore aperto
				027–064	Strobo, frequenza da alta a bassa (20–0 Hz)
				065–066	Otturatore aperto
				067–084	Accensione rapida/spegnimento lento, frequenza da alta a bassa (20–0 Hz)
				085–086	Otturatore aperto
				087–104	Accensione lenta/spegnimento veloce, frequenza da alta a bassa (20–0 Hz)
				105–106	Otturatore aperto
				107–124	Strobo casuale, frequenza da alta a bassa (20–0 Hz)
				125–126	Otturatore aperto
				127–144	Accensione veloce/spegnimento lento in modalità casuale, frequenza da alta a bassa (20–0 Hz)
				145–146	Otturatore aperto
				147–164	Accensione lenta/spegnimento veloce, in modalità casuale, frequenza da alta a bassa (20–0 Hz)
				165–166	Otturatore aperto
				167–184	Strobo a impulsi, frequenza da alta a bassa (20–0 Hz)
				185–186	Otturatore aperto
				187–204	Strobo a impulsi, in modalità casuale, from frequenza da alta a bassa (20–0 Hz)
				205–206	Otturatore aperto
207–224	Dissolvenza on/off, frequenza da alta a bassa (20–0 Hz)				
225–226	Otturatore aperto				
227–244	Strobo a impulsi, frequenza da alta a bassa (20–0 Hz)				
245–255	Otturatore aperto				
7	7	7	CTC	000	Nessun funzionamento
				001–255	Da 19000 K a 2700 K
8	8	8	Colori	000	Nessun funzionamento
				001–002	Bianco 2700 K (R=156, G=118, B=0, W=63)
				003–004	Bianco 3200 K (R=156, G=141, B=5, W=89)
				005–006	Bianco 4200 K (R=156, G=141, B=14, W=255)
				007–008	Bianco 5600 K (R=156, G=207, B=54, W=255)
				009–010	Bianco 8000 K (R=130, G=255, B=96, W=255)
				011	Blu (R=0, G=0, B=255, W=0)
				012–048	R=0, G+, B=255, W=0
				049	Ciano (R=0, G=255, B=255, W=0)

24 CH	72 CH	84 CH	Funzione	Valore	Impostazione
				050-086	R=0, G=255, B-, W=0
				087	Verde (R=0, G=255, B=0, W=0)
				088-124	R+, G=255, B=0, W=0
				125	Giallo (R=255, G=255, B=0, W=0)
				126-162	R=255, G-, B=0, W=0
				163	Rosso (R=255, G=0, B=0, W=0)
				164-200	R=255, G=0, B+, W=0
				201	Magenta (R=255, G=0, B=255, W=0)
				202-238	R-, G=0, B=255, W=0
				239	Blu (R=0, G=0, B=255, W=0)
				240-247	Flusso di colori, da veloce a lento
				248-255	Cambia colore, da veloce a lento
9	9	9	Schema	000-003	Nessun funzionamento
				004-006	Schema 1
				007-009	Schema 2
				010-012	Schema 3
			
				247-249	Schema 82
				250-252	Schema 83
				253-255	Schema 84
10	10	10	Macro LED	000-015	Nessun funzionamento
				016-019	Macro LED 1
				020-023	Macro LED 2
				024-027	Macro LED 3
			
				244-247	Macro LED 58
				248-251	Macro LED 59
				252-255	Macro LED 60
11	11	11	Macro LED velocità+ direzione	000-127	Regolazione della velocità delle Macro LED, da veloce a lento
				128	Stop
				129-255	Inversione di direzione + regolazione della velocità delle macro LED, da lento a veloce
12	12	12	Velocità di dissolvenza macro LED	000-255	Regolazione della velocità della dissolvenza macro LED, da veloce a lento
13	13	13	Colore di sfondo	000	Nessun funzionamento
				001-002	Bianco 2700 K (R=156, G=118, B=0, W=63)
				003-004	Bianco 3200 K (R=156, G=141, B=5, W=89)
				005-006	Bianco 4200 K (R=156, G=141, B=14, W=255)
				007-008	Bianco 5600 K (R=156, G=207, B=54, W=255)
				009-010	Bianco 8000 K (R=130, G=255, B=96, W=255)
				011	Blu (R=0, G=0, B=255, W=0)
				012-048	R=0, G+, B=255, W=0
				049	Ciano (R=0, G=255, B=255, W=0)
				050-086	R=0, G=255, B-, W=0
				087	Verde (R=0, G=255, B=0, W=0)
				088-124	R+, G=255, B=0, W=0
				125	Giallo (R=255, G=255, B=0, W=0)
				126-162	R=255, G-, B=0, W=0
				163	Rosso (R=255, G=0, B=0, W=0)
				164-200	R=255, G=0, B+, W=0
				201	Magenta (R=255, G=0, B=255, W=0)

24 CH	72 CH	84 CH	Funzione	Valore	Impostazione
				202-238	R-, G=0, B=255, W=0
				239	Blu (R=0, G=0, B=255, W=0)
				240-247	Flusso di colori, da veloce a lento
				248-255	Cambia colore, da veloce a lento
14	14	14	Dimmer di sfondo	000-255	Intensità, da bassa ad alta (0-100 %)
15	15	15	Sfondo Rosso	000-255	Intensità, da bassa ad alta (0-100 %)
16	16	16	Sfondo Verde	000-255	Intensità, da bassa ad alta (0-100 %)
17	17	17	Sfondo Blu	000-255	Intensità, da bassa ad alta (0-100 %)
18	18	18	Sfondo bianco	000-255	Intensità, da bassa ad alta (0-100 %)
19			Rosso/Ciano	000-255	Intensità, da bassa ad alta (0-100 %)
20			Verde/Magenta	000-255	Intensità, da bassa ad alta (0-100 %)
21			Blu/Giallo	000-255	Intensità, da bassa ad alta (0-100 %)
22			Bianco	000-255	Intensità, da bassa ad alta (0-100 %)
23	19	19	Zoom	000-255	Da grande e piccolo (0-100 %)
				000-009	Nessun funzionamento
				010-014	Blackout Tilt
				015-019	Nessun funzionamento
				020-024	Miscelazione del colore RGBW
				025-029	Miscelazione del colore CMY
				030-054	Nessun funzionamento
				055-059	Reset Tilt
				060-064	Reset dello zoom
				065-069	Nessun funzionamento
				070-074	Reset tutto
				075-079	Nessun funzionamento
				080-084	Inverti tilt
				085-089	Inverti Pixel
				090-094	Inverti tilt
				095-099	Nessun funzionamento
24	20	20	Funzioni (dopo 5 secondi)	100-109	Annulla inverti tilt
				110-114	Annulla inverti pixel
				115-134	Nessun funzionamento
				135-139	Dimmer veloce
				140-144	Dimmer scorrevole
				145-149	Curva lineare
				150-154	Curva quadrata
				155-159	Curva quadrata I
				160-164	Curva S
				165-174	Nessun funzionamento
				175-179	PWM-600 Hz
				180-184	PWM-1200 Hz
				185-189	PWM-2000 Hz
				190-194	PWM-4000 Hz
				195-199	PWM-6000 Hz
				200-204	PWM-15000 Hz
				205-255	Nessun funzionamento
	21	21	Rosso/Ciano	000-255	Intensità, da bassa ad alta (0-100 %)
	22	22	Verde/Magenta	000-255	Intensità, da bassa ad alta (0-100 %)
	23	23	Blu/Giallo	000-255	Intensità, da bassa ad alta (0-100 %)
	24	24	Bianco	000-255	Intensità, da bassa ad alta (0-100 %)
		25	Dimmer 1	000-255	Intensità, da bassa ad alta (0-100 %)
	25	26	Rosso 1	000-255	Intensità, da bassa ad alta (0-100 %)

24 CH	72 CH	84 CH	Funzione	Valore	Impostazione
	26	27	Verde 1	000-255	Intensità, da bassa ad alta (0-100 %)
	27	28	Blu 1	000-255	Intensità, da bassa ad alta (0-100 %)
	28	29	Bianco 1	000-255	Intensità, da bassa ad alta (0-100 %)
		30	Dimmer 2	000-255	Intensità, da bassa ad alta (0-100 %)
	29	31	Rosso 2	000-255	Intensità, da bassa ad alta (0-100 %)
	30	32	Verde 2	000-255	Intensità, da bassa ad alta (0-100 %)
	31	33	Blu 2	000-255	Intensità, da bassa ad alta (0-100 %)
	32	34	Bianco 2	000-255	Intensità, da bassa ad alta (0-100 %)
		35	Dimmer 3	000-255	Intensità, da bassa ad alta (0-100 %)
	33	36	Rosso 3	000-255	Intensità, da bassa ad alta (0-100 %)
	34	37	Verde 3	000-255	Intensità, da bassa ad alta (0-100 %)
	35	38	Blu 3	000-255	Intensità, da bassa ad alta (0-100 %)
	36	39	Bianco 3	000-255	Intensità, da bassa ad alta (0-100 %)
...
		75	Dimmer 11	000-255	Intensità, da bassa ad alta (0-100 %)
	65	76	Rosso 11	000-255	Intensità, da bassa ad alta (0-100 %)
	66	77	Verde 11	000-255	Intensità, da bassa ad alta (0-100 %)
	67	78	Blu 11	000-255	Intensità, da bassa ad alta (0-100 %)
	68	79	Bianco 11	000-255	Intensità, da bassa ad alta (0-100 %)
		80	Dimmer 12	000-255	Intensità, da bassa ad alta (0-100 %)
	69	81	Rosso 12	000-255	Intensità, da bassa ad alta (0-100 %)
	70	82	Verde 12	000-255	Intensità, da bassa ad alta (0-100 %)
	71	83	Blu 12	000-255	Intensità, da bassa ad alta (0-100 %)
	72	84	Bianco 12	000-255	Intensità, da bassa ad alta (0-100 %)

Nota: Accertarsi che il(i) canale(i) Master Dimmer sia aperto per vedere l'emissione luminosa.

Nota:

Nella modalità 24 canali:

- Se il Canale 24 viene impostato su un valore compreso fra 20 e 24, usare il Canale 19, 20 e il Canale 21 per regolare l'intensità di Rosso, Verde e Blu.
- Se il Canale 24 viene impostato su un valore compreso fra 25 e 29, usare il Canale 19, 20 e il Canale 21 per regolare l'intensità di Ciano, Magenta e Giallo.

Nella modalità 72 canali e nella modalità 84 canali:

- Se il Canale 20 viene impostato su un valore compreso fra 20 e 24, usare il Canale 21, 22 e il Canale 23 per regolare l'intensità di Rosso, Verde e Blu.
- Se il Canale 20 viene impostato su un valore compreso fra 25 e 29, usare il Canale 21, 22 e il Canale 23 per regolare l'intensità di Ciano, Magenta e Giallo.

6.7.3. 129 Canali

129 CH	Funzione	Valore	Impostazione
1	Tilt	000-255	Regolazione tilt 0°-180°
2	Tilt di precisione	000-255	Regolazione tilt, 16-bit
3	Velocità tilt	000-255	Regolazione della velocità del tilt, da veloce a lenta
4	Dimmer	000-255	Intensità, da bassa ad alta (0-100 %)
5	Dimmer, di precisione	000-255	Intensità, da bassa ad alta (0-100 %)
6	Strobo/Otturatore	000-004	Nessun funzionamento
		005-006	Otturatore aperto
		007-024	Strobo Pixel casuale, frequenza da alta a bassa (20-0 Hz)
		025-026	Otturatore aperto
		027-064	Strobo, frequenza da alta a bassa (20-0 Hz)
		065-066	Otturatore aperto
		067-084	Accensione rapida/spegnimento lento, frequenza da alta a bassa (20-0 Hz)
		085-086	Otturatore aperto
		087-104	Accensione lenta/spegnimento veloce, frequenza da alta a bassa (20-0 Hz)
		105-106	Otturatore aperto
		107-124	Strobo casuale, frequenza da alta a bassa (20-0 Hz)
		125-126	Otturatore aperto
		127-144	Accensione veloce/spegnimento lento in modalità casuale, frequenza da alta a bassa (20-0 Hz)
		145-146	Otturatore aperto
		147-164	Accensione lenta/spegnimento veloce, in modalità casuale, frequenza da alta a bassa (20-0 Hz)
		165-166	Otturatore aperto
		167-184	Strobo a impulsi, frequenza da alta a bassa (20-0 Hz)
		185-186	Otturatore aperto
		187-204	Strobo a impulsi, in modalità casuale, from frequenza da alta a bassa (20-0 Hz)
		205-206	Otturatore aperto
207-224	Dissolvenza on/off, frequenza da alta a bassa (20-0 Hz)		
225-226	Otturatore aperto		
227-244	Strobo a impulsi, frequenza da alta a bassa (20-0 Hz)		
245-255	Otturatore aperto		
7	CTC	000	Nessun funzionamento
		001-255	Da 19000 K a 2700 K
8	Colori	000	Nessun funzionamento
		001-002	Bianco 2700 K (R=156, G=118, B=0, W=63)
		003-004	Bianco 3200 K (R=156, G=141, B=5, W=89)
		005-006	Bianco 4200 K (R=156, G=141, B=14, W=255)
		007-008	Bianco 5600 K (R=156, G=207, B=54, W=255)
		009-010	Bianco 8000 K (R=130, G=255, B=96, W=255)
		011	Blu (R=0, G=0, B=255, W=0)
		012-048	R=0, G+, B=255, W=0
		049	Ciano (R=0, G=255, B=255, W=0)
		050-086	R=0, G=255, B-, W=0
		087	Verde (R=0, G=255, B=0, W=0)
		088-124	R+, G=255, B=0, W=0
		125	Giallo (R=255, G=255, B=0, W=0)
		126-162	R=255, G-, B=0, W=0
		163	Rosso (R=255, G=0, B=0, W=0)

129 CH	Funzione	Valore	Impostazione
		164-200	R=255, G=0, B+, W=0
		201	Magenta (R=255, G=0, B=255, W=0)
		202-238	R-, G=0, B=255, W=0
		239	Blu (R=0, G=0, B=255, W=0)
		240-247	Flusso di colori, da veloce a lento
		248-255	Cambia colore, da veloce a lento
9	Schema	000-003	Nessun funzionamento
		004-006	Schema 1
		007-009	Schema 2
		010-012	Schema 3
	
		247-249	Schema 82
		250-252	Schema 83
		253-255	Schema 84
10	Macro LED	000-015	Nessun funzionamento
		016-019	Macro LED 1
		020-023	Macro LED 2
		024-027	Macro LED 3
	
		244-247	Macro LED 58
		248-251	Macro LED 59
		252-255	Macro LED 60
11	Macro LED velocità+direzione	000-127	Regolazione della velocità delle Macro LED, da veloce a lento
		128	Stop
		129-255	Inversione di direzione + regolazione della velocità delle macro LED, da lento a veloce
12	Velocità di dissolvenza macro LED	000-255	Regolazione della velocità della dissolvenza macro LED, da veloce a lento
13	Colore di sfondo	000	Nessun funzionamento
		001-002	Bianco 2700 K (R=156, G=118, B=0, W=63)
		003-004	Bianco 3200 K (R=156, G=141, B=5, W=89)
		005-006	Bianco 4200 K (R=156, G=141, B=14, W=255)
		007-008	Bianco 5600 K (R=156, G=207, B=54, W=255)
		009-010	Bianco 8000 K (R=130, G=255, B=96, W=255)
		011	Blu (R=0, G=0, B=255, W=0)
		012-048	R=0, G+, B=255, W=0
		049	Ciano (R=0, G=255, B=255, W=0)
		050-086	R=0, G=255, B-, W=0
		087	Verde (R=0, G=255, B=0, W=0)
		088-124	R+, G=255, B=0, W=0
		125	Giallo (R=255, G=255, B=0, W=0)
		126-162	R=255, G-, B=0, W=0
		163	Rosso (R=255, G=0, B=0, W=0)
		164-200	R=255, G=0, B+, W=0
		201	Magenta (R=255, G=0, B=255, W=0)
		202-238	R-, G=0, B=255, W=0
		239	Blu (R=0, G=0, B=255, W=0)
		240-247	Flusso di colori, da veloce a lento
248-255	Cambia colore, da veloce a lento		
14	Dimmer di sfondo	000-255	Intensità, da bassa ad alta (0-100 %)

129 CH	Funzione	Valore	Impostazione
15	Dimmer sfondo, regolazione di precisione	000-255	Intensità, da bassa ad alta (0-100 %)
16	Sfondo Rosso	000-255	Intensità, da bassa ad alta (0-100 %)
17	Dimmer Rosso, regolazione di precisione	000-255	Intensità, da bassa ad alta (0-100 %)
18	Sfondo Verde	000-255	Intensità, da bassa ad alta (0-100 %)
19	Dimmer Verde, regolazione di precisione	000-255	Intensità, da bassa ad alta (0-100 %)
20	Sfondo Blu	000-255	Intensità, da bassa ad alta (0-100 %)
21	Dimmer Blu, regolazione di precisione	000-255	Intensità, da bassa ad alta (0-100 %)
22	Sfondo bianco	000-255	Intensità, da bassa ad alta (0-100 %)
23	Dimmer Bianco, regolazione di precisione	000-255	Intensità, da bassa ad alta (0-100 %)
24	Zoom	000-255	Da grande e piccolo (0-100 %)
25	Funzioni (dopo 5 secondi)	000-009	Nessun funzionamento
		010-014	Blackout Tilt
		015-019	Nessun funzionamento
		020-024	Miscelazione del colore RGBW
		025-029	Miscelazione del colore CMY
		030-054	Nessun funzionamento
		055-059	Reset Tilt
		060-064	Reset dello zoom
		065-069	Nessun funzionamento
		070-074	Reset tutto
		075-079	Nessun funzionamento
		080-084	Inverti tilt
		085-089	Inverti Pixel
		090-094	Inverti tilt
		095-099	Nessun funzionamento
		100-109	Annulla inverti tilt
		110-114	Annulla inverti pixel
		115-134	Nessun funzionamento
		135-139	Dimmer veloce
		140-144	Dimmer scorrevole
		145-149	Curva lineare
		150-154	Curva quadrata
		155-159	Curva quadrata I
		160-164	Curva S
		165-174	Nessun funzionamento
		175-179	PWM-600 Hz
		180-184	PWM-1200 Hz
185-189	PWM-2000 Hz		
190-194	PWM-4000 Hz		
195-199	PWM-6000 Hz		
200-204	PWM-15000 Hz		
205-255	Nessun funzionamento		
26	Rosso/Ciano	000-255	Intensità, da bassa ad alta (0-100 %)

129 CH	Funzione	Valore	Impostazione
27	Rosso/Ciano, regolazione di precisione	000-255	Intensità, da bassa ad alta (0-100 %)
28	Verde/Magenta	000-255	Intensità, da bassa ad alta (0-100 %)
29	Verde/Magenta, regolazione di precisione	000-255	Intensità, da bassa ad alta (0-100 %)
30	Blu/Giallo	000-255	Intensità, da bassa ad alta (0-100 %)
31	Blu/Giallo, regolazione di precisione	000-255	Intensità, da bassa ad alta (0-100 %)
32	Bianco	000-255	Intensità, da bassa ad alta (0-100 %)
33	Bianco, regolazione di precisione	000-255	Intensità, da bassa ad alta (0-100 %)
34	Rosso 1	000-255	Intensità, da bassa ad alta (0-100 %)
35	Rosso 1, di precisione	000-255	Intensità, da bassa ad alta (0-100 %)
36	Verde 1	000-255	Intensità, da bassa ad alta (0-100 %)
37	Verde 1, di precisione	000-255	Intensità, da bassa ad alta (0-100 %)
38	Blu 1	000-255	Intensità, da bassa ad alta (0-100 %)
39	Blu 1, di precisione	000-255	Intensità, da bassa ad alta (0-100 %)
40	Bianco 1	000-255	Intensità, da bassa ad alta (0-100 %)
41	Bianco 1, di precisione	000-255	Intensità, da bassa ad alta (0-100 %)
...
122	Rosso 12	000-255	Intensità, da bassa ad alta (0-100 %)
123	Rosso 12, di precisione	000-255	Intensità, da bassa ad alta (0-100 %)
124	Verde 12	000-255	Intensità, da bassa ad alta (0-100 %)
125	Verde 12, di precisione	000-255	Intensità, da bassa ad alta (0-100 %)
126	Blu 12	000-255	Intensità, da bassa ad alta (0-100 %)
127	Blu 12, di precisione	000-255	Intensità, da bassa ad alta (0-100 %)
128	Bianco 12	000-255	Intensità, da bassa ad alta (0-100 %)
129	Bianco 12, di precisione	000-255	Intensità, da bassa ad alta (0-100 %)

Nota: Accertarsi che il(i) canale(i) del dimmer e l'otturatore siano aperti per vedere l'emissione luminosa.

Nota:

- Se il Canale 25 viene impostato su un valore compreso fra 20 e 24, usare il Canale 26-31 per regolare l'intensità di Rosso, Verde e Blu.
- Se il Canale 25 viene impostato su un valore compreso fra 25 e 29, usare il Canale 26-31 per regolare l'intensità di Ciano, Magenta e Giallo.

7. Guida alla risoluzione dei problemi

Questa guida alla risoluzione dei problemi contiene soluzioni a problemi che possono essere risolti da una persona normale. Questo dispositivo non contiene componenti riparabili dall'utente.

Le eventuali modifiche non autorizzate al dispositivo ne invalidano la garanzia. Tali modifiche possono causare lesioni e danni materiali.

Affidare la manutenzione a persone istruite o qualificate. Contattare il proprio rivenditore Highlite International nel caso in cui la soluzione non sia descritta nella tabella.

Problema	Possibile causa (Possibili cause)	Soluzione
Il dispositivo non funziona per niente	Non c'è corrente al dispositivo	<ul style="list-style-type: none"> • Verificare che l'alimentazione sia attivata e che i cavi siano collegati.
	Il fusibile principale è bruciato	<ul style="list-style-type: none"> • Sostituire il fusibile. Cfr. 8.3.1. Sostituzione del fusibile a pagina 40
Il dispositivo risponde in modo errato	Le impostazioni di fabbrica del dispositivo sono cambiate	<ul style="list-style-type: none"> • Ripristinare i parametri del dispositivo alle impostazioni di fabbrica predefinite. Cfr. RIPRISTINO DELLE IMPOSTAZIONI DI FABBRICA a pagina 24
Il dispositivo non risponde al controllo DMX	Il controller non è collegato	<ul style="list-style-type: none"> • Collegare il controller
	Il segnale è invertito. L'uscita DMX 3-poli/5-poli del controller non corrisponde all'ingresso DMX del dispositivo	<ul style="list-style-type: none"> • Installare un cavo con inversione di fase tra il controller e il dispositivo
	Il controller è difettoso	<ul style="list-style-type: none"> • Provare a utilizzare un altro controller
Il dispositivo risponde in modo errato al controllo DMX	Collegamento della catena dati scadente	<ul style="list-style-type: none"> • Esaminare le connessioni e i cavi. Intervenire sui collegamenti di qualità scadente. Riparare o sostituire i cavi danneggiati
	Il collegamento dati non è terminato con una spina di terminazione da 120 Ω	<ul style="list-style-type: none"> • Inserire una spina di terminazione nel connettore DMX OUT dell'ultimo dispositivo del collegamento
	Assegnazione errata degli indirizzi	<ul style="list-style-type: none"> • Verificare le impostazioni dell'indirizzo e correggere, ove necessario
	Nel caso di un setup con più dispositivi, uno dei dispositivi è difettoso e disturba la trasmissione dei dati sul link	<ul style="list-style-type: none"> • Per individuare il dispositivo difettoso, escludere un dispositivo alla volta finché non viene ripristinato il funzionamento normale
Assenza di luce oppure il LED si spegne a intermittenza	I LED sono danneggiati	<ul style="list-style-type: none"> • Scollegare il dispositivo e contattare il proprio rivenditore Highlite International
	Le impostazioni dell'alimentazione non corrispondono alla tensione e alla frequenza CA locali	<ul style="list-style-type: none"> • Scollegare il dispositivo. Controllare le impostazioni e correggere, ove necessario

8. Manutenzione

8.1. Istruzioni di sicurezza per la manutenzione



PERICOLO
Scossa elettrica causata da una tensione pericolosa all'interno

Scollegare l'alimentazione prima di effettuare la manutenzione o la pulizia.



AVVERTENZA
Rischio di ustioni a causa della superficie calda

Lasciare raffreddare il dispositivo per almeno 15 minuti prima di effettuare la manutenzione o la pulizia.

8.2. Manutenzione preventiva



Attenzione
Prima di ogni utilizzo, esaminare visivamente l'apparecchio per individuare eventuali difetti.

Verificare che:

- tutte le viti utilizzate per installare il dispositivo o le componenti del dispositivo siano ben fissate e non siano corrose.
- Verificare che i dispositivi di sicurezza non siano danneggiati.
- Verificare che non ci siano deformazioni su alloggiamenti, fissaggi e punti di montaggio.
- Verificare che la lente non sia incrinata o danneggiata.
- Verificare che i cavi di alimentazione non siano danneggiati e che non presentino segni di affaticamento del materiale.

8.2.1. Istruzioni di base per la pulizia

La lente esterna del dispositivo deve essere pulita a intervalli periodici al fine di ottimizzare l'emissione di luce. Il programma di pulizia dipende dalle condizioni del luogo in cui il dispositivo è installato. Se nel sito vengono utilizzate macchine per il fumo o la nebbia, il dispositivo avrà bisogno di una pulizia più frequente. D'altra parte, se il dispositivo è installato in un'area ben ventilata, avrà bisogno di una pulizia meno frequente. Per definire un programma di pulizia, esaminare il dispositivo a intervalli regolari durante le prime 100 ore di funzionamento.

Per pulire il dispositivo, seguire i passaggi indicati qui di seguito:

- 01) Scollegare il dispositivo dall'alimentazione elettrica.
- 02) Lasciare raffreddare il dispositivo per almeno 15 minuti.
- 03) Rimuovere la polvere raccolta sulla superficie esterna con aria compressa secca e una spazzola morbida.
- 04) Pulire la lente con un panno umido. Usare una soluzione detergente delicata.
- 05) Asciugare accuratamente la lente con un panno che non lascia pelucchi.
- 06) Pulire la DMX e gli altri collegamenti con un panno umido.



Attenzione

- Non immergere il dispositivo in un liquido.
- Non usare alcol o solventi.
- Accertarsi che i collegamenti siano completamente asciutti prima di collegare il dispositivo all'alimentazione e ad altri dispositivi.

8.3. Manutenzione correttiva

Questo dispositivo non contiene componenti riparabili dall'utente. Non aprire il dispositivo e non modificarlo.

Affidare le riparazioni e la manutenzione a persone istruite o qualificate. Contattate il proprio rivenditore Highlite International per ulteriori informazioni in merito.

8.3.1. Sostituzione del fusibile



PERICOLO Scossa elettrica causata da un cortocircuito

- Non bypassare l'interruttore termostatico o i fusibili.
- In caso di sostituzione servirsi unicamente di fusibili dello stesso tipo e amperaggio.

Sbalzi di tensione, cortocircuiti o alimentazione elettrica errata possono causare la bruciatura di un fusibile. Se il fusibile si brucia, il dispositivo non funzionerà più. Qualora ciò si verifici, attenersi ai passi seguenti.

- 01) Scollegare il dispositivo dall'alimentazione elettrica.
- 02) Lasciare raffreddare il dispositivo per almeno 15 minuti.
- 03) Allentare il coperchio del fusibile con un cacciavite e rimuovere il portafusibile.
- 04) Se il fusibile è marrone o poco chiaro, è bruciato. Rimuovere il vecchio fusibile.
- 05) Inserire un nuovo fusibile nel portafusibile. Accertarsi che il tipo e la portata del fusibile di ricambio siano gli stessi di quelli specificati sull'etichetta informativa del prodotto.
- 06) Riposizionare il portafusibile nell'apertura e serrare il coperchio del fusibile.

9. Disinstallazione, trasporto e stoccaggio

9.1. Istruzioni per la disinstallazione



AVVERTENZA

Un'installazione errata potrebbe provocare gravi danni a persone e oggetti!

- Lasciare raffreddare il dispositivo prima di smontarlo.
- Scollegare l'alimentazione prima della disinstallazione.
- In fase di disinstallazione e smontaggio del dispositivo osservare sempre le norme nazionali e specifiche del luogo.
- Indossare l'equipaggiamento di protezione personale in conformità con le norme nazionali e specifiche del sito.

9.2. Istruzioni per il trasporto

- Utilizzare l'imballaggio originale per trasportare il dispositivo, ove possibile.
- Osservare sempre le istruzioni di manipolazione stampate sulla scatola di cartone esterna, per esempio: "Maneggiare con cura", "Questo lato su", "Fragile".

9.3. Stoccaggio

- Pulire il dispositivo prima di riporlo. Seguire le istruzioni di pulizia nel capitolo **8.2.1. Istruzioni di base per la pulizia** a pagina 40.
- Conservare il dispositivo nell'imballaggio originale, se possibile.

10. Smaltimento

Corretto smaltimento di questo prodotto



Rifiuti di apparecchiature elettriche ed elettroniche

Questo simbolo sul prodotto, sulla confezione o sui documenti indica che il prodotto non deve essere trattato come rifiuto domestico. Smaltire questo prodotto consegnandolo al rispettivo punto di raccolta per il riciclaggio di apparecchiature elettriche ed elettroniche. Ciò serve per evitare danni ambientali o lesioni personali dovuti allo smaltimento incontrollato dei rifiuti. Per informazioni più dettagliate sul riciclaggio di questo prodotto rimandiamo alle autorità locali o al rivenditore autorizzato.

11. Approvazione



Controllare la pagina del rispettivo prodotto sul sito web di Highlite International (www.highlite.com) per una dichiarazione di conformità disponibile.



©2020 Showtec