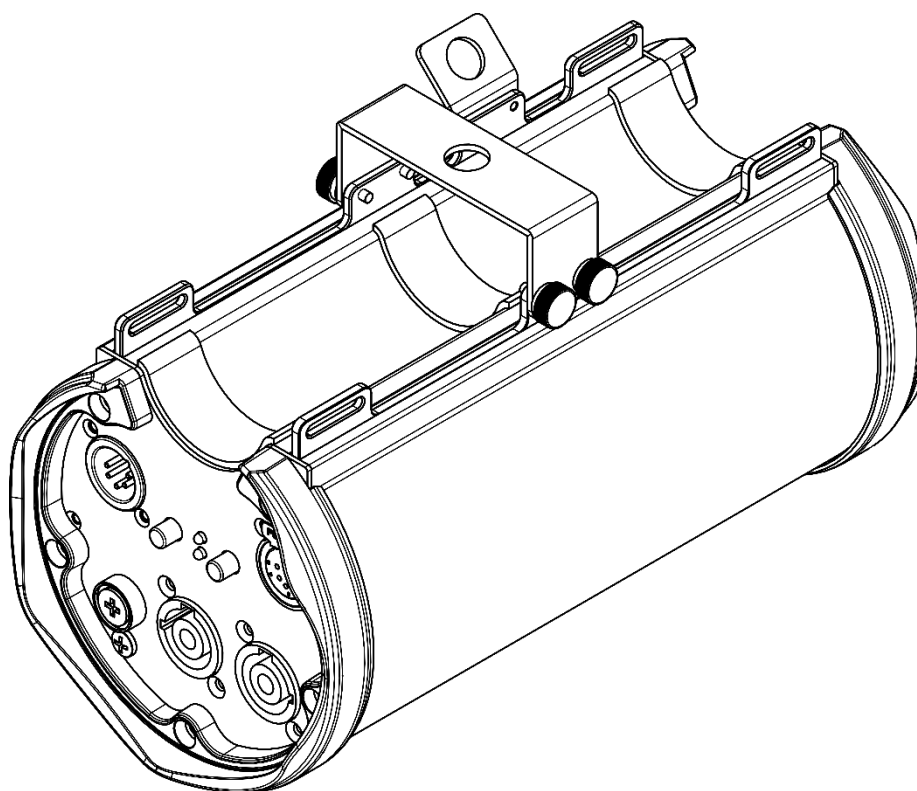




## MANUEL D'UTILISATION



FRANÇAIS

# Truss Booster RDM 1-6 V1

Code de produit : 50794

## Table des matières

---

<b>Avertissement</b> .....	2
Consignes de sécurité .....	2
Conditions d'utilisation.....	4
Fixation .....	4
Branchement à la prise secteur.....	5
Instructions de renvoi .....	6
Réclamations.....	6
<b>Description du système</b> .....	7
Présentation .....	7
Partie avant .....	8
Partie arrière.....	9
<b>Installation</b> .....	9
<b>Configuration et fonctionnement</b> .....	9
Modes de contrôle.....	10
Plusieurs Truss Booster (contrôle DMX / RDM) .....	10
Connexion de l'appareil .....	11
Câblage des données.....	11
<b>Maintenance</b> .....	12
Remplacement d'un fusible .....	12
<b>Résolution des problèmes</b> .....	12
Absence de lumière.....	12
Absence de réponse au DMX.....	12
<b>Spécifications du produit</b> .....	14
<b>Dimensions</b> .....	14

## Avertissement



Pour votre propre sécurité, veuillez lire attentivement ce manuel de l'utilisateur!

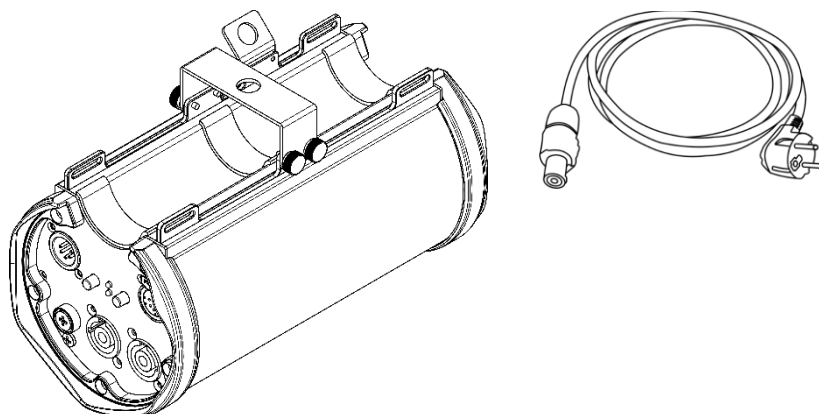


### Consignes de déballage

Dès réception du produit, ouvrir la boîte en carton avec précaution et en vérifier le contenu. Veiller à ce que toutes les pièces s'y trouvent et soient en bon état. Si une pièce a été endommagée lors du transport ou si le carton lui-même porte des signes de mauvaise manipulation, en informer aussitôt le revendeur et conserver le matériel d'emballage pour vérification. Conserver la boîte en carton et tous les matériaux d'emballage. S'il est nécessaire de renvoyer l'appareil à l'usine, veiller à utiliser la boîte en carton et les matériaux d'emballage d'origine.

### Le contenu expédié comprend :

- Truss Booster RDM 1-6 de Showtec
- Câble d'alimentation professionnel (1,5 m)
- 1 support de montage
- 2 bandes Velcro
- Manuel d'utilisation



### ATTENTION!

Conservez l'appareil à l'abri de la pluie et de l'humidité !  
Débranchez l'appareil avant d'ouvrir le boîtier !



### Consignes de sécurité

Toute personne participant à l'installation, au fonctionnement et à l'entretien de cet appareil doit :

- être qualifiée ;
- suivre les consignes de ce manuel.



ATTENTION! Soyez prudent lorsque vous effectuez des opérations.  
La présence d'une tension dangereuse constitue un risque de choc électrique lié à la manipulation des câbles !



Avant la première utilisation de votre appareil, assurez-vous qu'aucun dommage n'a été causé pendant le transport. Dans le cas contraire, contactez le revendeur.

Pour conserver votre matériel en bon état et s'assurer qu'il fonctionne correctement et en toute sécurité, il est absolument indispensable pour l'utilisateur de suivre les consignes et avertissements de sécurité de ce manuel.

Veillez noter que les dommages causés par tout type de modification manuelle apportée à l'appareil ne sont en aucun cas couverts par la garantie.

Cet appareil ne contient aucune pièce susceptible d'être réparée par l'utilisateur. S'adresser exclusivement à des techniciens qualifiés pour l'entretien.

### IMPORTANT :

Le fabricant ne sera en aucun cas tenu responsable des dommages causés par le non-respect de ce manuel ni par toutes modifications interdites de l'appareil.

- Ne mettez jamais en contact le cordon d'alimentation avec d'autres câbles ! Manipulez le cordon d'alimentation et tous les câbles reliés au courant secteur avec une extrême prudence !
- Vous ne devez jamais modifier, plier, contraindre à une force mécanique, faire pression sur ou chauffer le cordon d'alimentation.
- N'enlevez jamais l'étiquetage informatif et les avertissements indiqués sur l'appareil.
- Ne couvrez jamais le contact de masse avec quoi que ce soit.
- Ne laissez jamais traîner de câbles par terre.
- Ne pliez jamais le câble. Il est important de toujours laisser une longueur de câble reliant l'appareil suffisamment longue. Sinon, le câble peut être abîmé, ce qui peut provoquer de graves dommages.
- En cas d'orage, n'utilisez pas l'appareil et débranchez-le.
- Ne laissez jamais les parties d'emballage (sacs en plastique, mousse de polystyrène, clous, etc.) à portée des enfants car elles représentent une source potentielle de danger.
- N'ouvrez et ne modifiez pas l'appareil.
- Ne connectez pas cet appareil à un variateur d'intensité.
- Ne secouez pas l'appareil. Évitez tout geste brusque durant l'installation ou l'utilisation de l'appareil.
- N'allumez et n'éteignez pas l'appareil à des intervalles réduits. Ceci pourrait nuire à sa durée de vie.
- Ne touchez pas le boîtier de l'appareil à mains nues durant le fonctionnement de celui-ci.
- Utilisez l'appareil uniquement dans des espaces intérieurs, et évitez de le mettre en contact avec de l'eau ou tout autre liquide.
- N'utilisez l'appareil qu'une fois vous être familiarisé avec ses fonctions.
- Installez uniquement l'appareil avec le support de suspension ou les bandes Velcro.
- Évitez les flammes et éloignez l'appareil des liquides ou des gaz inflammables.
- Maintenez toujours le boîtier fermé pendant l'utilisation.
- Veillez toujours à garder un espace minimum d'air libre de 50 cm autour de l'appareil, pour favoriser sa ventilation.
- Débranchez toujours l'appareil lorsqu'il n'est pas utilisé et avant de le nettoyer ! Prenez soin de manipuler le cordon d'alimentation uniquement par sa fiche. Ne retirez jamais celle-ci en tirant sur le cordon d'alimentation.
- Assurez-vous que l'appareil n'est pas exposé à une source importante de chaleur, d'humidité ou de poussière.
- Assurez-vous que la tension disponible n'est pas supérieure à celle indiquée sur le panneau situé à l'arrière.
- Assurez-vous que le cordon d'alimentation n'est pas endommagé et ne comporte aucune éraflure. Vérifiez régulièrement l'appareil et le cordon d'alimentation.
- Assurez-vous que le diamètre du câble d'extension et des cordons d'alimentation est suffisant pour supporter la consommation de l'appareil.
- Assurez-vous qu'aucune force latérale ne peut percuter les éléments de structure.
- Si le câble externe est endommagé, il doit être remplacé par un technicien qualifié.
- Si vous heurtez ou laissez tomber l'appareil, débranchez-le immédiatement. Pour des raisons de sécurité, faites inspecter l'équipement par un technicien qualifié avant de le réutiliser.
- Si l'appareil a été exposé à de grandes différences de température (par exemple après le transport), ne le branchez pas immédiatement. La condensation qui se formerait à l'intérieur de l'appareil pourrait l'endommager. Laissez l'appareil hors tension et à température ambiante.
- Si votre produit Showtec ne fonctionne pas correctement, veuillez cesser de l'utiliser immédiatement. Emballez-le correctement (de préférence dans son emballage d'origine) et renvoyez-le à votre revendeur Showtec pour révision.
- À l'usage des adultes seulement. L'appareil doit être installé hors de la portée des enfants. Ne laissez jamais l'appareil fonctionner sans surveillance.
- En cas de remplacement, utilisez uniquement des fusibles de même type ou de même calibre.
- L'utilisateur est responsable du positionnement et du fonctionnement corrects du Truss Booster. Le fabricant décline toute responsabilité en cas de dommages causés par la mauvaise utilisation ou l'installation incorrecte de cet appareil.
- Cet appareil est répertorié sous la protection classe 1. Il est donc primordial de connecter le conducteur jaune / vert à la terre.
- Les réparations, maintenances et branchements électriques doivent être effectués par un

technicien qualifié.

- GARANTIE : d'un (1) an à compter de la date d'achat.

### Conditions d'utilisation

- Cet appareil ne doit pas être utilisé en permanence. Des pauses régulières vous permettront de le faire fonctionner pendant une longue période sans problèmes.
- Pour éliminer l'usure et améliorer la durée de vie, pendant les périodes de non utilisation, débranchez-le complètement de l'alimentation via le disjoncteur ou en le débranchant.
- La température ambiante maximale de = 40 °C ne devra jamais être dépassée.
- L'humidité relative ne doit pas dépasser 50 % à une température ambiante de 40 °C.
- Si cet appareil est utilisé d'une autre manière que celle décrite dans ce manuel, il peut subir des dégâts entraînant l'annulation de la garantie.
- Toute autre utilisation peut être dangereuse et provoquer un court-circuit, des brûlures, une décharge électrique, un accident, etc.

*L'utilisateur met non seulement sa propre sécurité en péril, mais également celle des autres !*

*Une mauvaise installation peut entraîner des dégâts importants ainsi que des blessures graves !*

### Fixation

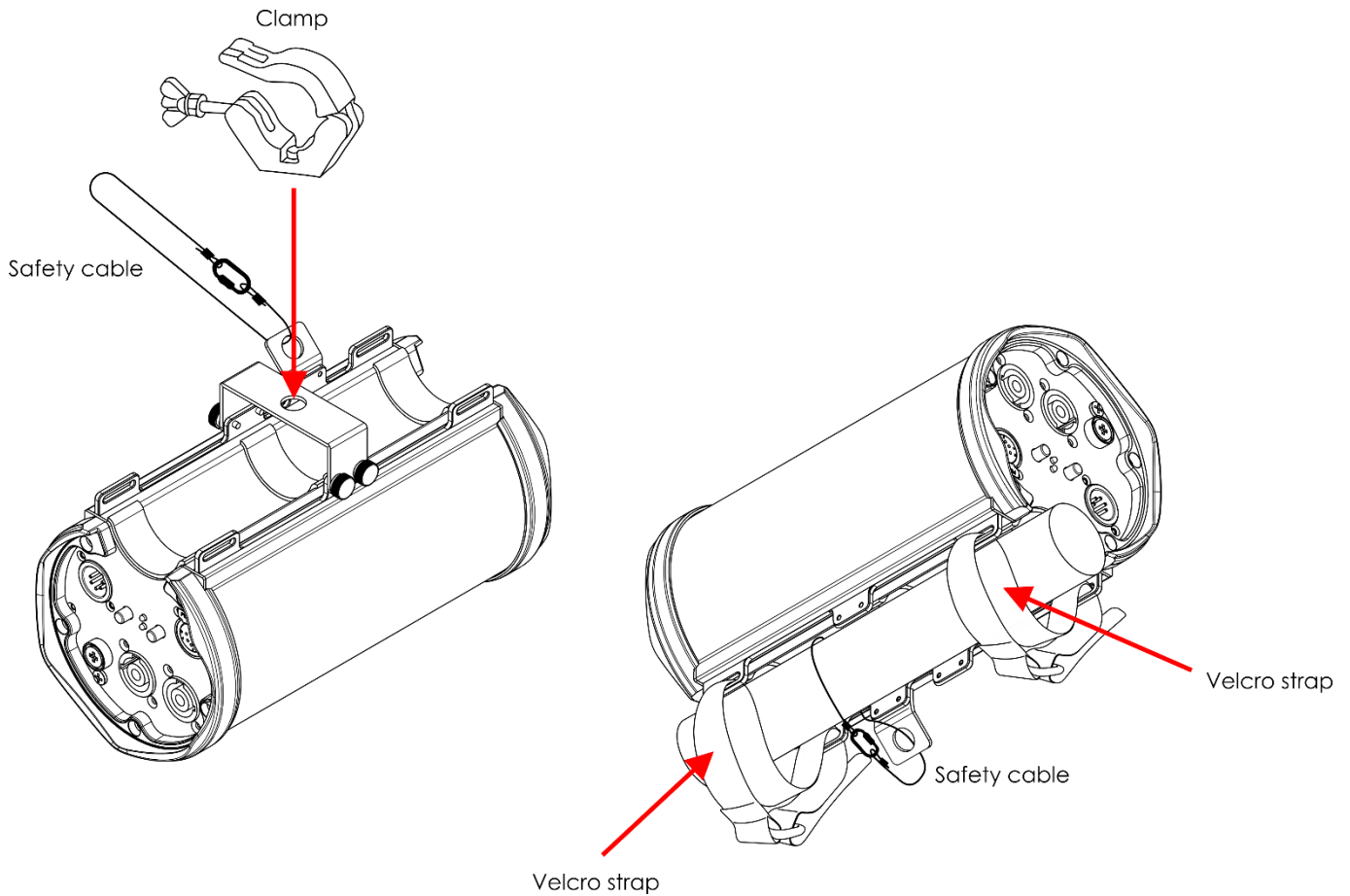
*Veillez suivre les directives européennes et nationales concernant la fixation, l'assemblage de structures et autres problèmes de sécurité.*

*N'essayez pas d'installer cet appareil vous-même !  
Confiez cette tâche à un revendeur autorisé !*

### Procédure :

- Si le Truss Booster est suspendu à un plafond ou à une solive, un système de fixation professionnel doit être utilisé.
- Utilisez un collier pour monter son système de fixation au support de montage.
- Veillez toujours à ce que la fixation du Truss Booster l'empêche d'osciller librement dans la pièce.
- L'installation doit toujours être effectuée avec un système d'attache de sécurité, comme par exemple un filet ou un câble de sécurité approprié.
- Lors de la fixation, du démontage ou de la révision du Truss Booster, assurez-vous toujours que la zone située en dessous est dégagée et qu'aucune personne non autorisée ne s'y trouve.

*Une mauvaise installation peut entraîner des dégâts importants ainsi que des blessures graves !*



Le Truss Booster RDM 1-6 peut être monté sur n'importe quel type de structure avec un collier ou avec les bandes Velcro incluses.

*Une mauvaise installation peut entraîner des dégâts importants ainsi que des blessures graves !*

## Branchement à la prise secteur

Branchez la fiche d'alimentation de l'appareil dans la prise secteur. Veillez à toujours connecter le câble de la bonne couleur au bon endroit.

International	Câble UE	Câble Royaume- Uni	Câble USA	Broche
L	MARRON	ROUGE	JAUNE / CUIVRE	PHASE
N	BLEU	NOIR	ARGENTÉ	NEUTRE
⊕	JAUNE / VERT	VERT	VERT	TERRE (PROTECTION)

*Assurez-vous que votre appareil est toujours connecté à une prise de terre !*

*Une mauvaise installation peut entraîner des dégâts importants ainsi que des blessures graves !*



### **Instructions de renvoi**

S'acquitter de l'affranchissement postal de la marchandise renvoyée avant de l'expédier et utiliser les matériaux d'emballage d'origine ; aucun timbre de retour prépayé ne sera fourni. Étiqueter clairement l'emballage à l'aide du numéro d'autorisation de renvoi (RMA – Return Authorization Number). Les produits retournés sans numéro RMA seront refusés. Highlite déclinera les marchandises renvoyées ainsi que toute responsabilité. Contacter Highlite par téléphone, au +31 (0)455 667 723 ou par courriel, à l'adresse [aftersales@highlite.com](mailto:aftersales@highlite.com) et demander un numéro RMA avant d'expédier l'appareil. L'utilisateur doit être prêt à fournir le numéro de modèle, le numéro de série ainsi qu'une brève description des raisons du renvoi. Veiller à bien emballer l'appareil, car tous les dommages subis durant le transport et résultant d'un emballage inadéquat seront à la charge du client. Highlite se réserve le droit de réparer ou de remplacer le ou les produits, à sa propre discrétion. Nous vous conseillons d'utiliser une méthode d'envoi sans risques : un emballage UPS approprié ou une double boîte.

**Remarque : si l'appareil est accompagné d'un numéro RMA, inclure les informations suivantes sur un bout de papier et le placer dans la boîte :**

- 01) Votre nom
- 02) Votre adresse
- 03) Votre numéro de téléphone
- 04) Une brève description des problèmes.

### **Réclamations**

Le client est tenu de vérifier les marchandises livrées dès leur réception, afin de détecter tout problème ou défaut visible potentiel. Ces vérifications peuvent également avoir lieu après que nous l'ayons averti de la mise à disposition des marchandises. Le transporteur est responsable de tous les dommages ayant eu lieu durant le transport ; par conséquent, les dommages doivent être signalés au transporteur à réception de la marchandise.

En cas de dégât subi lors du transport, le client doit en informer l'expéditeur et lui soumettre toute réclamation. Signaler les dommages résultant du transport dans un délai d'un (1) jour suivant la réception de la livraison.

Toujours s'acquitter de l'affranchissement postal des biens retournés. Accompagner les marchandises renvoyées d'une lettre définissant les raisons du renvoi. S'ils ne sont pas affranchis, les biens retournés seront refusés, sauf accord contraire par écrit.

Nous faire parvenir toutes les réclamations nous concernant par écrit ou par fax, dans un délai de 10 jours suivant la réception de la facture. Une fois cette période écoulée, les réclamations ne seront plus traitées.

Les réclamations signalées dans les délais seront uniquement considérées si le client s'est dûment conformé à toutes les sections du contrat auquel se rapportent les obligations, quelle qu'en soit la nature.

## Description du système

### Caractéristiques

Le Truss Booster RDM 1-6 est une solution compacte et ingénieuse pour dissocier et augmenter votre signal DMX ou RDM. Il peut être monté sur une structure ou sur des tuyaux à l'aide du support ou de bandes Velcro incluses. Les anneaux protecteurs en caoutchouc se trouvant de chaque côté du boîtier robuste font du Truss Booster le choix idéal pour les productions amenées à se déplacer.

- Tension d'entrée : 100 – 240 V C.A., 50 / 60 Hz
- Consommation : 5 W
- Boîtier : Métal et plastique ignifuge
- Prises : Entrée (bleue) / sortie (grise) du connecteur d'alimentation professionnel, 1 entrée DMX / RDM à 5 broches, 1 THRU DMX / RDM à 5 broches, 6 sorties DMX / RDM à 5 broches
- Fusible : T1AL/250V
- Dimensions : 240 x 124 x 150 mm (l x L x H)
- Poids : 1,6 kg

### Présentation

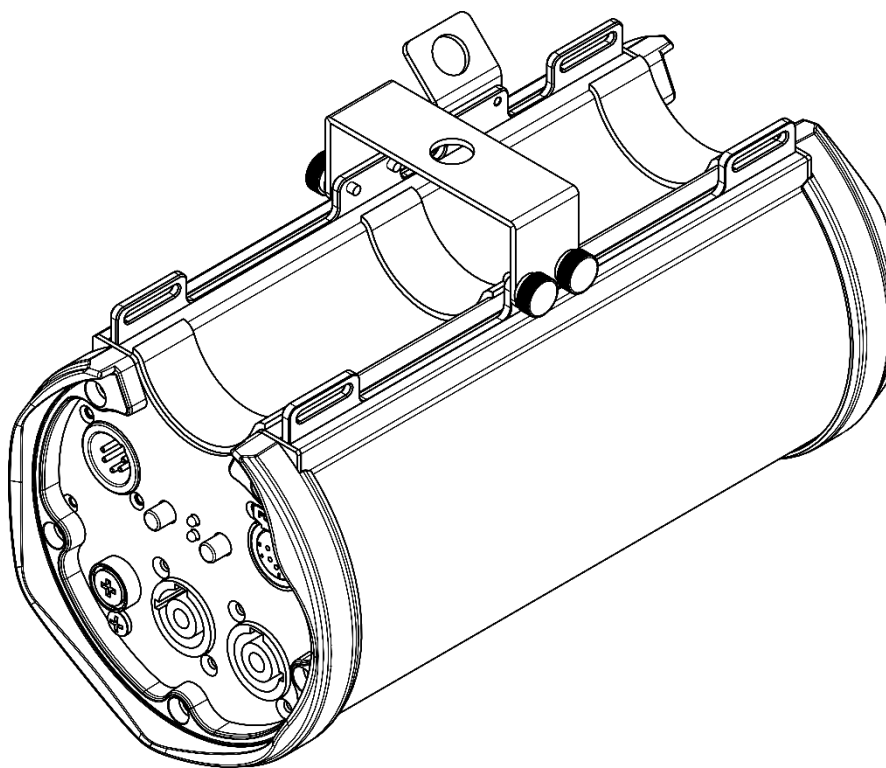


Schéma 01



## Partie avant

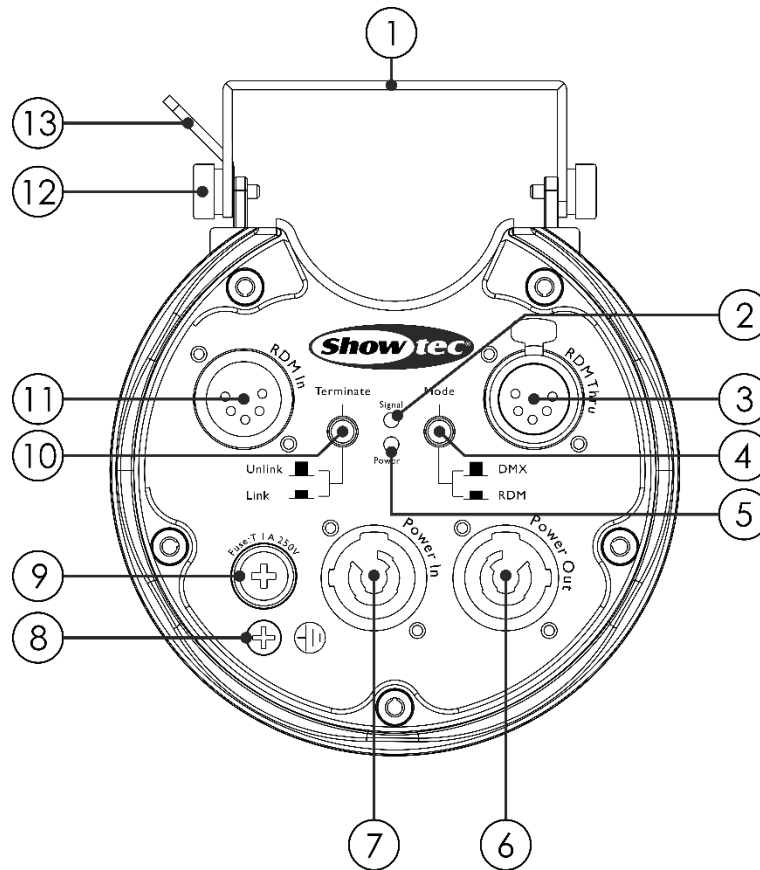


Schéma 02

- 01) Support de montage
- 02) Indicateur du signal LED
- 03) THRU du connecteur de signal DMX / RDM à 5 broches
- 04) Bouton de sélection de mode DMX / RDM  
Appuyez sur le bouton pour choisir entre DMX et RDM.

**Remarque :** RDM est une amélioration du protocole DMX-512 qui permet une communication bidirectionnelle entre une console de contrôle d'éclairage et des appareils conformes à RDM.

- 05) Témoin d'alimentation LED
- 06) Sortie du connecteur d'alimentation professionnel 100 - 240 V (grise)
- 07) Entrée du connecteur d'alimentation professionnel 100 - 240 V (bleue)
- 08) Connexion de mise à la terre
- 09) Fusible T1A / 250 V
- 10) Bouton Terminate  
Appuyez sur le bouton pour activer la résistance de terminaison sur le dernier Truss Booster d'une guirlande.
- 11) Entrée du connecteur de signal DMX / RDM à 5 broches
- 12) Vis de montage
- 13) Œillet de sécurité

## Partie arrière

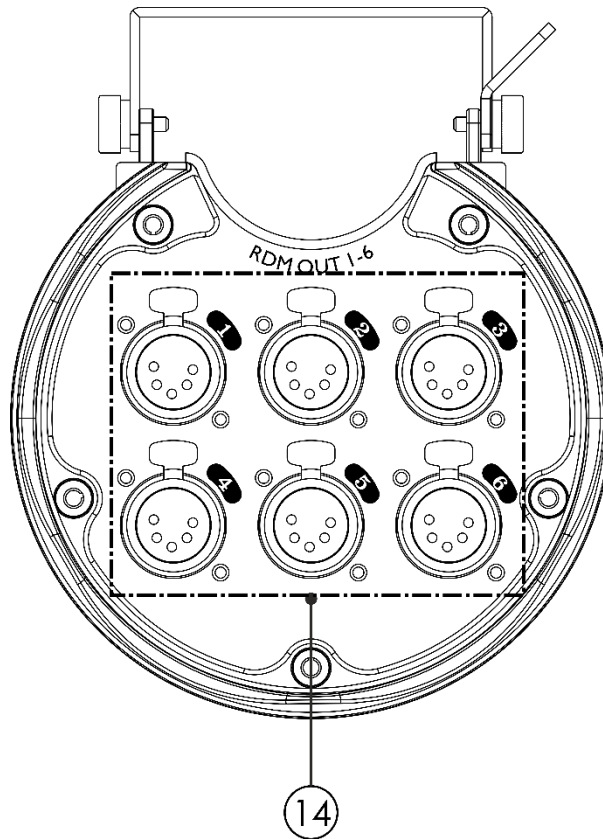


Schéma 03

14) 6 sorties de connecteur de signal DMX / RDM à 5 broches

## Installation

Retirez tout le matériel d'emballage du Truss Booster RDM 1-6. Veillez à ce que la mousse et le plastique de rembourrage soient complètement retirés. Branchez tous les câbles.

**N'alimentez pas le système avant de l'avoir correctement configuré et connecté.**

**Débranchez toujours l'appareil avant d'effectuer l'entretien ou la maintenance.**

**Les dommages causés par le non-respect du manuel ne sont pas couverts par la garantie.**

## Configuration et fonctionnement

Suivez les indications ci-dessous, en fonction du mode d'utilisation choisi.

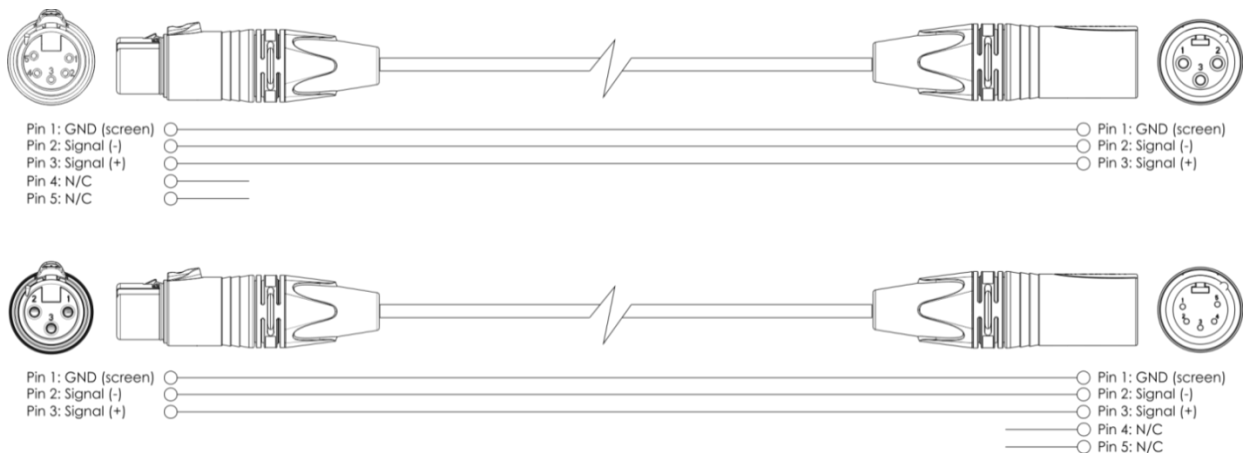
Avant de brancher l'appareil, assurez-vous toujours que la tension d'alimentation correspond bien à celle du produit. N'essayez pas d'utiliser un produit fonctionnant en 120 V sur une alimentation de 230 V, ou inversement.

Connectez l'appareil à la source d'alimentation.

## Modes de contrôle

### Plusieurs Truss Booster (contrôle DMX / RDM)

- 01) Fixez les Truss Booster à une structure.
- 02) Utilisez toujours un câble de sécurité (code de produit 70140 / 70141).
- 03) Utilisez un câble XLR à 5 broches pour connecter les Truss Booster et d'autres appareils.



- 04) Connectez la prise d'entrée de la première unité à une console de contrôle de l'éclairage.
- 05) Reliez les appareils conformément au schéma 04. Connectez la prise THRU de la première unité DMX à la prise entrée (IN) de la deuxième unité avec un câble signal DMX. Répétez cette opération pour raccorder la seconde, la troisième et la quatrième unité.
- 06) Connectez les projecteurs aux sorties DMX / RDM de l'unité.
- 07) Alimentation électrique : branchez le cordon d'alimentation secteur des appareils sur une prise secteur adéquate, en commençant par le premier appareil. N'alimentez pas le système avant de l'avoir correctement configuré et connecté.

### Configuration DMX de plusieurs Truss Booster

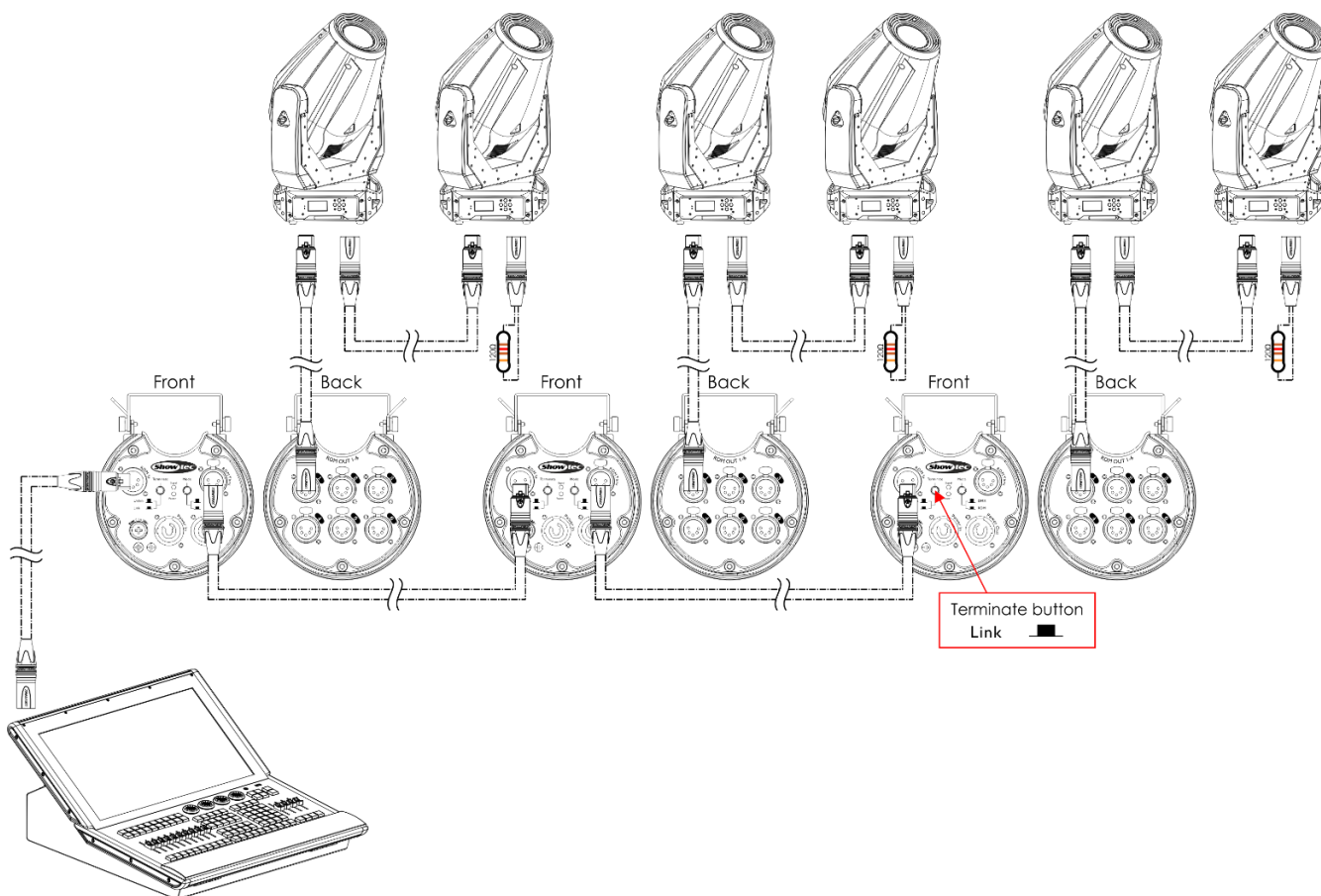


Schéma 04

Remarque : reliez tous les câbles avant de connecter à l'alimentation électrique

### Connexion de l'appareil

Vous allez avoir besoin d'une ligne de données sérieelle pour générer des shows lumineux, que ce soit pour contrôler un ou plusieurs appareils par le biais d'une console de contrôle DMX-512 ou pour synchroniser des shows basés sur au moins deux appareils configurés préalablement en mode maître / esclave. Le nombre combiné de canaux requis par tous les appareils sur une ligne de données sérieelle détermine le nombre d'appareils que cette ligne peut prendre en charge.

**Important :** Les appareils reliés à une ligne de données sérieelle doivent être installés en série sur une seule ligne. Pour se conformer à la norme EIA-485, il est important de ne pas connecter plus de 30 appareils sur une seule ligne de données sérieelle. Le fait de connecter plus de 30 appareils sans recourir à un répartiteur opto-isolé DMX pourrait en effet détériorer le signal DMX numérique.



Distance maximum de ligne DMX recommandée : 100 mètres.

Nombre maximum d'appareils recommandé sur une ligne DMX : 30.

### Câblage des données

Pour relier des appareils entre eux, vous devez utiliser des câbles de données. Vous pouvez soit acheter des câbles DMX DAP Audio certifiés directement auprès d'un revendeur / distributeur, soit en fabriquer vous-même. Si vous choisissez cette solution, veuillez utiliser des câbles de données pouvant gérer un signal de haute qualité et étant peu sensibles aux interférences électromagnétiques.

#### Câbles de données DMX DAP Audio

- Câble de microphone basique DAP Audio multi emploi. XLR/M 3 broches > XLR/F 3 broches **Code de produit** FL01150 (1,5 m), FL013 (3 m), FL016 (6 m), FL0110 (10 m), FL0115 (15 m), FL0120 (20 m).
- Câble de données de type X DAP Audio XLR / M 3 broches > XLR / F 3 broches. **Code de produit** FLX0175 (0,75 m), FLX01150 (1,5 m), FLX013 (3 m), FLX016 (6 m), FLX0110 (10 m).
- Câble DAP Audio, idéal pour les utilisateurs exigeants, bénéficiant d'une qualité audio exceptionnelle et de connecteurs fabriqués par Neutrik®. **Code de produit** FL71150 (1,5 m), FL713 (3 m), FL716 (6 m), FL7110 (10 m).
- Câble DAP Audio, idéal pour les utilisateurs exigeants, bénéficiant d'une qualité audio exceptionnelle et de connecteurs fabriqués par Neutrik®. **Code de produit** FL7275 (0,75 m), FL72150 (1,5 m), FL723 (3 m), FL726 (6 m), FL7210 (10 m).
- Câble 110 ohms DAP Audio avec transmission des signaux numériques. **Code de produit** FL0975 (0,75 m), FL09150 (1,5 m), FL093 (3 m), FL096 (6 m), FL0910 (10 m), FL0915 (15 m), FL0920 (20 m).
- Câble de données DAP Audio DMX/AES-EBU, XLR/M 5 broches > XLR/F 5 broches. **Code de produit** FL08150 (1,5 m), FL083 (3 m), FL086 (6 m), FL0810 (10 m), FL0820 (20 m).
- Adaptateur DMX DAP Audio : 5 broches / 3 broches. **Code de produit** FLA29.
- Adaptateur DMX DAP Audio : 3 broches / 5 broches. **Code de produit** FLA30.
- Câble DAP Audio DMX Terminator à 3 broches. **Code de produit** FLA42.
- Câble DAP Audio DMX Terminator à 5 broches. **Code de produit** FLA43.

### Maintenance

---

Le Truss Booster RDM 1-6 de Showtec ne requiert presque aucune maintenance. Cependant, vous devez veiller à ce que l'appareil reste propre. Débranchez la prise de courant puis nettoyez le couvercle à l'aide d'un chiffon humide. Ne plongez sous aucun prétexte l'appareil dans un liquide. N'utilisez ni alcool ni solvants.

Assurez-vous que les branchements sont propres. Débranchez l'alimentation électrique et nettoyez les connexions DMX à l'aide d'un chiffon humide. Assurez-vous que les connexions sont parfaitement sèches avant de connecter le matériel ou de le brancher à l'alimentation électrique.

### Remplacement d'un fusible

Une hausse de tension, un court-circuit ou une alimentation électrique inappropriée peut faire griller un fusible. Si cela arrive, le produit ne pourra en aucun cas fonctionner. Vous devrez alors suivre les indications ci-dessous.

- 01) Débranchez l'appareil de la prise de courant.
- 02) Insérez un tournevis à tête plate dans la rainure située sur le couvercle du fusible. Tournez le tournevis vers la gauche, tout en poussant un petit peu (tournez et poussez). Cela permet au fusible de sortir de son emplacement.
- 03) Retirez le fusible usagé. S'il est brun ou translucide, c'est qu'il a grillé.
- 04) Insérez le fusible de remplacement dans le porte-fusible. Remettez le porte-fusible. Assurez-vous d'utiliser un fusible de même type et spécification. Consultez l'étiquette des spécifications du produit pour plus de détails.

### Résolution des problèmes

---

#### Absence de lumière

Si l'effet lumineux ne fonctionne pas bien, confiez-en la réparation à un technicien.

Il se peut que le problème soit lié : à l'alimentation, au répartiteur ou au fusible.

- 01) Alimentation. Vérifiez que l'appareil est branché sur la bonne alimentation.
- 02) Le répartiteur. Rapportez le Truss Booster à votre revendeur Showtec.
- 03) Fusible. Remplacez le fusible. Reportez-vous à la page 12 pour remplacer le fusible.
- 04) Si tout ce qui est mentionné ci-dessus semble fonctionner correctement, rebranchez l'appareil.
- 05) Si vous ne parvenez pas à déterminer la cause du problème, n'ouvrez en aucun cas l'appareil, vous pourriez l'abîmer et annuler la garantie.
- 06) Rapportez l'appareil à votre revendeur Showtec.

#### Absence de réponse au DMX

Il se peut que le problème soit lié au câble ou aux connecteurs DMX, à un dysfonctionnement du répartiteur, ou à un mauvais fonctionnement de la console ou de la carte DMX d'effets lumineux.

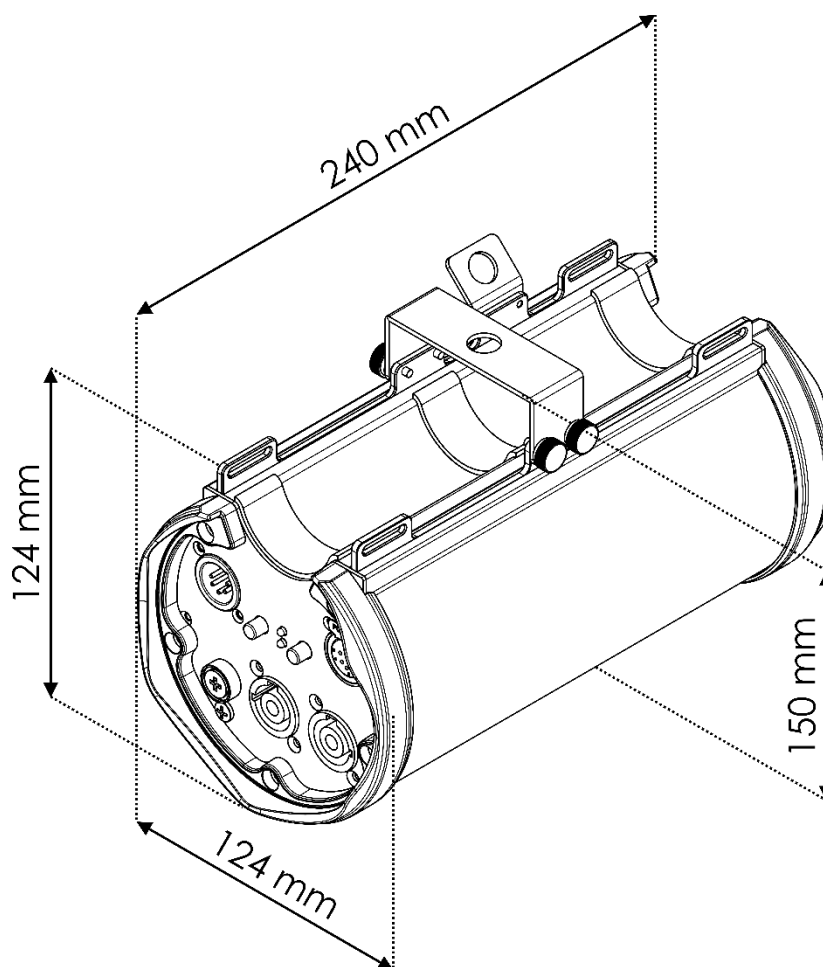
- 01) Vérifiez le réglage DMX. Assurez-vous que les adresses DMX sont correctes.
- 02) Vérifiez le câble DMX : débranchez l'appareil, changez le câble DMX puis reconnectez l'appareil à l'alimentation. Essayez à nouveau votre console DMX.
- 03) Déterminez si le répartiteur, la console de contrôle ou l'éclairage à effet lumineux est en cause. Si le répartiteur ou la console de contrôle ne fonctionne pas correctement, envoyez-les en réparation. Sinon, amenez le câble DMX et l'éclairage à effet lumineux à un technicien qualifié.

Problème	Cause(s) probable(s)	Solution
Un ou plusieurs appareils ne fonctionnent pas du tout.	L'alimentation est défectueuse.	<ul style="list-style-type: none"> <li>• Vérifiez que l'appareil est allumé et les câbles correctement branchés.</li> </ul>
	Le fusible principal a grillé.	<ul style="list-style-type: none"> <li>• Remplacez le fusible.</li> </ul>
Les appareils se réinitialisent correctement mais répondent tous à la console de contrôle de manière irrégulière, voire ne lui répondent pas du tout.	La console de contrôle n'est pas connectée.	<ul style="list-style-type: none"> <li>• Connectez la console.</li> </ul>
	La sortie XLR à 5 broches de la console de contrôle ne correspond pas à l'entrée XLR du premier appareil sur la chaîne DMX (ex. : le signal est inversé).	<ul style="list-style-type: none"> <li>• Installez un câble d'inversion de phase entre la console de contrôle et le premier appareil sur la liaison.</li> </ul>
Les appareils se réinitialisent correctement mais ils répondent tous à la console de manière irrégulière, voire ne lui répondent pas du tout.	Données de mauvaise qualité.	<ul style="list-style-type: none"> <li>• Vérifiez la qualité des données. Si elle est très inférieure à 100 %, le problème peut être dû à une mauvaise connexion de la ligne, à des câbles de mauvaise qualité ou cassés, à l'absence d'un bouchon de terminaison ou encore au fait qu'un appareil perturbe la liaison.</li> </ul>
	Mauvaise connexion de ligne.	<ul style="list-style-type: none"> <li>• Vérifiez les branchements et les câbles. Remédiez aux mauvais branchements. Réparez ou remplacez les câbles abîmés.</li> </ul>
	La ligne ne se termine pas sur un bouchon de terminaison de 120 ohms.	<ul style="list-style-type: none"> <li>• Insérez un bouchon de terminaison dans le jack de sortie du dernier appareil de la liaison.</li> </ul>
	L'un des appareils est défectueux et perturbe la transmission des données sur la liaison.	<ul style="list-style-type: none"> <li>• Shuntez les projecteurs un par un jusqu'à ce que le système fonctionne à nouveau normalement : débranchez les deux prises et branchez-les directement l'une à l'autre.</li> <li>• Faites réviser l'appareil défectueux par un technicien qualifié.</li> </ul>
	Les appareils sont équipés de prises XLR à 5 broches qui ne correspondent pas (broches inversées).	<ul style="list-style-type: none"> <li>• Installez un câble d'inversion de phase entre les appareils ou permutez les broches de l'appareil qui se comporte de manière irrégulière.</li> </ul>
Pas de lumière ou les LEDs / lampes s'éteignent de manière intermittente.	L'appareil est trop chaud.	<ul style="list-style-type: none"> <li>• Laissez-le refroidir.</li> <li>• Allumez la climatisation.</li> </ul>
	Les LEDs / lampes sont abîmées.	<ul style="list-style-type: none"> <li>• Débranchez le projecteur défectueux et rapportez-le à votre revendeur.</li> </ul>
	Les réglages de l'alimentation ne correspondent pas à la tension et à la fréquence C.A.	<ul style="list-style-type: none"> <li>• Déconnectez l'appareil. Vérifiez les réglages et modifiez-les si nécessaire.</li> </ul>

## Spécifications du produit

Modèle :	Truss Booster RDM 1-6 de Showtec
Tension d'entrée :	100 - 240 V C.A. 50 / 60 Hz
Consommation :	5 W
Prises (Out) :	6 sorties DMX / RDM à 5 broches
Protocoles de contrôle :	DMX-512/RDM
Prises :	Entrée (bleue) / sortie (grise) du connecteur d'alimentation professionnel, 1 entrée DMX / RDM à 5 broches, 1 THRU DMX / RDM à 5 broches, 6 sorties DMX / RDM à 5 broches
Boîtier :	Métal et plastique ignifuge
Fusible :	T1A/250V
Dimensions :	240 x 124 x 150 mm (l x L x H)
Poids :	1,6 kg

## Dimensions



La conception et les caractéristiques du produit sont soumises à modification sans avis préalable.



Site web : [www.Showtec.info](http://www.Showtec.info)  
Adresse électronique : [service@highlite.com](mailto:service@highlite.com)



©2019 Showtec