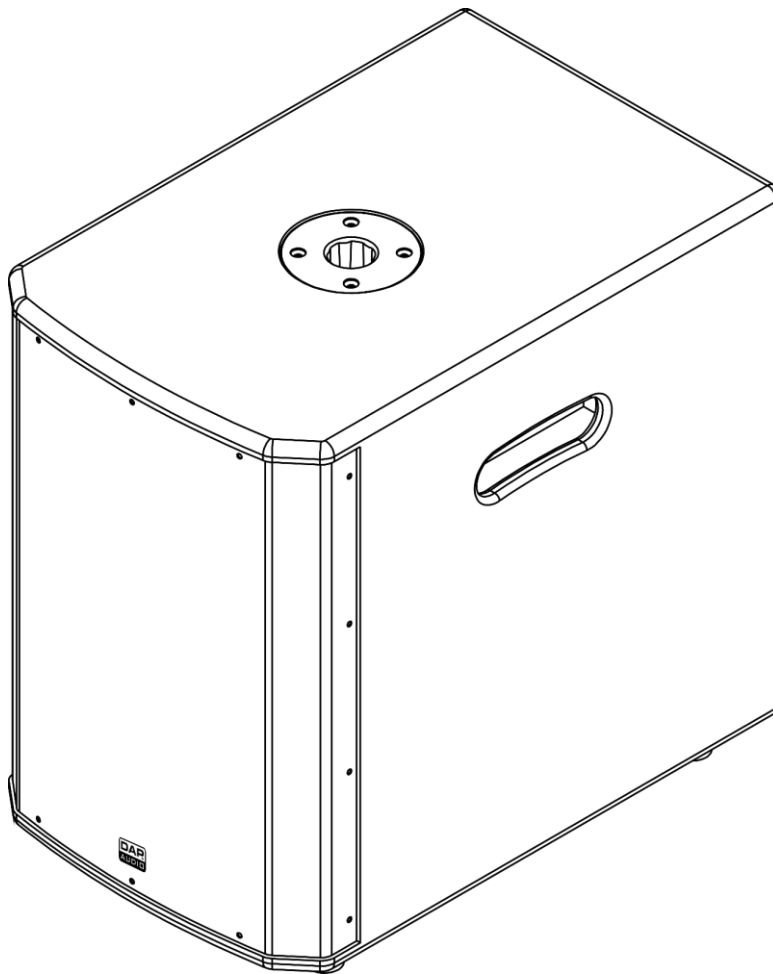




BEDIENUNGSANLEITUNG



DEUTSCH

Xi-12B

V1

Bestellnummer: D3442/D3443

Inhaltsverzeichnis

Warnung	2
Sicherheitshinweise	2
Bestimmungsgemäßer Gebrauch	4
Netzanschlüsse	5
Rückgabe	5
Reklamationen	5
Beschreibung des Geräts	6
Übersicht	6
Rückseite	7
Installation	7
Setup und Betrieb	8
Setup-Beispiel (8 x Xi-3 und 2 x Xi-12B)	8
Anschlusskabel	9
Empfohlene Lautsprecherkabel	10
Wartung	10
Fehlersuche	10
Kein Ton	10
Verzerrungen	10
Technische Daten	11

Warnung



**Bitte lesen Sie diese Anleitung zu Ihrer Sicherheit sorgfältig durch,
bevor Sie das Gerät zum ersten Mal in Betrieb nehmen!**

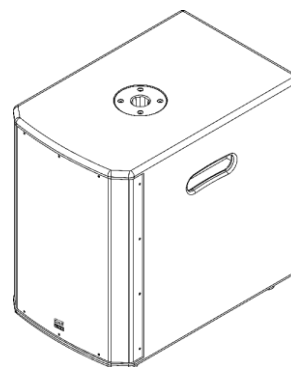


Auspacken

Packen Sie das Produkt bitte direkt nach dem Erhalt aus und überprüfen Sie es auf Vollständigkeit und Unversehrtheit. Falls Sie Transportschäden an einem oder mehreren Teilen des Produkts oder der Verpackung feststellen, benachrichtigen Sie bitte unverzüglich den Verkäufer und heben Sie das Verpackungsmaterial für eine spätere Überprüfung auf. Bewahren Sie den Karton und alles dazugehörige Verpackungsmaterial auf. Falls das Produkt zurückgegeben werden muss, stellen Sie bitte sicher, dass Sie es in der Originalverpackung zurücksenden.

Lieferumfang:

- DAP Audio Xi-12B
- Bedienungsanleitung



ACHTUNG!

**Gerät vor Regen und Feuchtigkeit schützen!
Ziehen Sie das Stromkabel ab, bevor Sie das Gehäuse öffnen!**



Sicherheitshinweise

Alle Personen, die dieses System installieren, bedienen und warten, müssen:

- dafür qualifiziert sein und
- die Anweisungen in dieser Bedienungsanleitung beachten.



**ACHTUNG! Seien Sie vorsichtig beim Umgang mit diesem Gerät.
Bei gefährlichen Netzspannungen könnten Sie beim Berühren
der Kabel einen lebensgefährlichen elektrischen Schlag erhalten!**



Versichern Sie sich bitte vor der ersten Inbetriebnahme, dass das Produkt keine Transportschäden erlitten hat.

Falls es beschädigt ist, setzen Sie sich bitte mit dem Verkäufer in Verbindung und verwenden Sie es nicht. Um den einwandfreien Zustand und die sichere Handhabung zu gewährleisten, müssen die Sicherheitshinweise und Warnungen in dieser Anleitung unbedingt beachtet werden.

Bitte beachten Sie, dass wir für Schäden, die durch manuelle Änderungen am System entstehen, keine Haftung übernehmen.

Dieses System enthält keine Teile, die vom Benutzer gewartet werden können. Lassen Sie Wartungsarbeiten nur von qualifizierten Technikern durchführen.

WICHTIG:

Der Hersteller haftet nicht für Schäden, die durch die Nichtbeachtung dieser Anleitung oder unbefugte Änderungen an diesem System entstehen.

- Trennen Sie das System immer vom Netz, wenn Sie es nicht benutzen oder wenn Sie es reinigen wollen! Fassen Sie das Netzkabel nur an der dafür vorgesehenen Grifffläche am Stecker an. Ziehen Sie den Stecker niemals am Kabel aus der Steckdose.
- Das Gerät muss immer mit der Masseleitung des Netzkabels an die elektrische Systemerde angeschlossen werden.
- Bringen Sie das Produkt nicht in die Nähe von offenen Feuern oder leicht entflammaren Flüssigkeiten oder Gasen.
- Vermeiden Sie Masseschleifen! Schließen Sie die Endstufen und den Mixer an denselben Stromkreis an, damit die Phasen übereinstimmen.
- Installieren Sie Ihre Ausrüstung nicht in unmittelbarer Nähe von Radios oder Fernsehgeräten, Handys, etc., da das zu HF-Interferenzen (Radiofrequenz) führen könnte.
- Schalten Sie Ihre Verstärker immer aus, bevor Sie die Masseanschlüsse variieren.
- Schließen Sie dieses Gerät nie an ein Dimmerpack an.
- Der Eingangssignalpegel sollte nicht höher als notwendig sein, um die volle Ausgabeleistung zu erreichen.
- Öffnen Sie dieses Gerät auf keinen Fall. Gefahr durch gefährliche Strahlung.
- Schalten Sie das System nicht in kurzen Abständen ein und aus, da das die Nutzungsdauer des Systems verkürzt.
- Extreme Frequenzverstärkungen in Kombination mit einem hohen Eingangspegel können zur Übersteuerung Ihrer Ausrüstung führen. Wenn das der Fall ist, muss der Eingangspegel mit der INPUT-Steuerung gedrosselt werden.
- Trennen Sie das Gerät unverzüglich von der Stromversorgung, falls es herunterfällt oder stark erschüttert wird. Lassen Sie das Produkt von einem qualifizierten Techniker auf Sicherheit überprüfen, bevor Sie es erneut verwenden.
- Schalten Sie das System nicht sofort ein, nachdem es starken Temperaturschwankungen ausgesetzt wurde (z. B. beim Transport). Das entstehende Kondenswasser könnte das System beschädigen. Schalten Sie das System erst ein, wenn es Zimmertemperatur erreicht hat.
- Gehen Sie sicher, dass die zur Verfügung stehende Netzspannung nicht höher ist, als auf der Rückseite des Geräts angegeben.
- Das Netzkabel darf nicht gequetscht oder beschädigt werden. Überprüfen Sie das Gerät und das Netzkabel in regelmäßigen Abständen auf eventuelle Schäden.
- Die Eingangssignale in den Mischer müssen symmetrisch sein, um ein störendes Brummgeräusch zu vermeiden.
- Das Gerät muss auf allen Seiten genügend Freiraum haben, um ausreichend Luftzirkulation zu gewährleisten.
- Stellen Sie sicher, dass Sie nur die richtigen Kabeltypen und nur einwandfreie Kabel verwenden.
- Verwenden Sie eine DI-Box, um unsymmetrische Signale in symmetrische umzuwandeln. Alle Eingangssignale sollten sehr rein sein.
- Das Netzkabel darf nie mit anderen Kabeln in Berührung kommen! Mit dem Netzkabel und allen Verbindungen mit dem Stromnetz sollten Sie besonders vorsichtig umgehen!
- Entfernen Sie die Warnungen und Informationsetiketten nicht vom Produkt.
- Der Massekontakt darf niemals abgeklebt werden.
- Benutzen Sie das Produkt nur in Innenräumen und vermeiden Sie den Kontakt mit Wasser oder anderen Flüssigkeiten.
- Schalten Sie das Gerät aus, wenn Sie das Netzkabel oder die Signalkabel austauschen oder den Schalter für den Eingangsmodus betätigen.
- Verzerrungen verhindern! Alle an den Xi-12B angeschlossenen Komponenten müssen ausreichend Nennbelastbarkeit aufweisen. Wenn das nicht der Fall ist, laufen die Komponenten an ihren Belastbarkeitsgrenzen und es kommt es zu Verzerrungen.
- Reparaturen, Wartungen und elektrische Anschlüsse dürfen nur von qualifizierten Technikern durchgeführt bzw. bearbeitet werden.

- Die beste Methode (wenn auch nicht immer durchführbar) Masseschleifen zu vermeiden, ist es, die Masse aller Geräte an einen zentralen Punkt anzuschließen („Stern“-Prinzip). In diesem Fall kann das Mischpult als zentraler Erdungspunkt dienen.
- Probieren Sie verschiedene Erdfreischalter-Kombinationen an den Geräten mit Erdfreischalter (Groundlift) aus oder versichern Sie sich, dass alle Gehäuse entweder mit dem AC-Netzkabel oder durch die Rack-Schrauben der Frontabdeckung geerdet sind, um Summ- und Brummgeräusche zu vermeiden bzw. zu beseitigen.
- Zum Hervorheben eines bestimmten Frequenzbereiches muss nicht zwingend der zugehörige Regler nach oben geschoben werden. Sie können diesen Effekt auch erreichen, indem Sie die umgebenden Frequenzbereiche dämpfen. Auf diese Art wird die Übersteuerung des nachfolgenden Geräts in der Soundkette vermieden. Zudem erhalten Sie sich so die wertvolle dynamische Reserve („Headroom“).
- Achten Sie beim Anschließen der anderen Komponenten Ihrer Tonanlage auf die Vermeidung von Masseschleifen.
- GARANTIE: Ein Jahr ab Kaufdatum.

Bestimmungsgemäßer Gebrauch

- Wenn das Gerät nicht so verwendet wird wie in dieser Anleitung beschrieben, könnte es Schaden nehmen und die Garantie erlischt.
- Jegliche unsachgemäße Verwendung führt zu Risiken wie z. B. Kurzschlüsse, Verbrennungen, Stromschlag, etc.


Ihre Sicherheit und die der Personen, die Sie umgeben, sind in Gefahr!

Die unsachgemäße Installation des Produkts kann zu schweren Verletzungen und Sachschäden führen!

Netzanschlüsse

Schließen Sie das Gerät mit dem Netzkabel an das Stromnetz an.

Achten Sie immer darauf, dass die farbigen Kabel an die entsprechenden, richtigen Stellen angeschlossen sind.

International	Kabel EU	Kabel UK	Kabel US	Pol
L	BRAUN	ROT	GELB/KUPFER	PHASE
N	BLAU	SCHWARZ	SILBER	NEUTRAL
	GELB/GRÜN	GRÜN	GRÜN	SCHUTZERDUNG

Stellen Sie sicher, dass das Gerät immer ordnungsgemäß geerdet ist!

Die unsachgemäße Installation des Produkts kann zu schweren Verletzungen und Sachschäden führen!



Rückgabe



Ware, die zurückgegeben wird, muss in der Originalverpackung verschickt und freigemacht werden. Wir lassen keine Waren rückholen. Das Paket muss eine deutlich zu erkennende RMA-Nummer bzw. Rücksendenummer aufweisen. Alle Produkte, die keine RMA-Nummer aufweisen, werden nicht angenommen. Highlite nimmt die zurückgesendeten Waren nicht entgegen und übernimmt auch keinerlei Haftung. Rufen Sie Highlite an unter 0031-455667723 oder schreiben Sie ein E-Mail an aftersales@highlite.com und fordern Sie eine RMA-Nummer an, bevor Sie die Ware versenden. Sie sollten die Modellnummer und die Seriennummer sowie eine kurze Begründung für die Rücksendung angeben. Verpacken Sie die Ware sorgfältig, da Sie für alle Transportschäden, die durch unsachgemäße Verpackung entstehen, haften. Highlite behält sich das Recht vor, das Produkt oder die Produkte nach eigenem Ermessen zu reparieren oder zu ersetzen. Wir empfehlen Ihnen, die Verwendung von UPS-Verpackungen oder die Produkte doppelt zu verpacken. So sind Sie immer auf der sicheren Seite.

Hinweis: Wenn Sie eine RMA-Nummer erhalten, geben Sie bitte die folgenden Daten auf einem Zettel an und legen Sie ihn der Rücksendung bei:

- 01) Ihr Name
- 02) Ihre Anschrift
- 03) Ihre Telefonnummer
- 04) Eine kurze Problembeschreibung

Reklamationen

Der Kunde ist dazu verpflichtet, die empfangene Ware direkt nach Erhalt auf Fehler und/oder sichtbare Defekte zu überprüfen, oder diese Überprüfung nach dem Erhalt der Benachrichtigung, dass die Ware nun zur Verfügung steht, durchzuführen. Das Transportunternehmen haftet für Transportschäden. Deshalb müssen ihm eventuelle Schäden bei Erhalt der Warenlieferung mitgeteilt werden.

Es unterliegt der Verantwortung des Kunden, das Transportunternehmen über eventuelle Transportschäden der Ware zu informieren und Ausgleichsforderungen geltend zu machen. Alle Transportschäden müssen uns innerhalb von einem Tag nach Erhalt der Lieferung mitgeteilt werden. Alle Rücksendungen müssen vom Kunden freigemacht werden und eine Mitteilung über den Rücksendegrund enthalten. Nicht freigemachte Rücksendungen werden nur entgegengenommen, wenn das vorher schriftlich vereinbart wurde.

Reklamationen müssen uns innerhalb von 10 Werktagen nach Eingang der Rechnung auf dem Postweg oder per Fax übermittelt werden. Nach dieser Frist werden keine Reklamationen akzeptiert. Reklamationen werden nur dann bearbeitet, wenn der Kunde bis dahin seine Vertragspflichten vollständig erfüllt hat, ungeachtet des Vertrags, aus dem diese Verpflichtungen resultieren.

Beschreibung des Geräts

Funktionen

Der Xi-12B ist ein belüfteter frontgeladener 12"-Subwoofer, der Ihren Sound mit besonders tiefen Bässen perfekt macht. In Kombination mit den Xi-3 Kabinett-Lautsprechern (**D3432/D3433**) ergänzt dieser kleine Subwoofer jede noch so vielseitige Musikanlage.

- Impedanz: 4 Ω
- Kontinuierliche Leistung: 300 W
- Musikleistung: 600 W
- Spitzenleistung: 900 W
- Komponenten: 12"-Tieftöner mit 2,5" VC
- Frequenzgang (verarbeitet): 42-150 Hz
- Frequenzgang (flach, -10 dB): 42-2800 Hz
- Empfohlene HPF: 42 Hz, BW-24
- Empfohlene LPF: 150 Hz, LR-24
- Empfindlichkeit (Vollraum): 99 dB/W/ m
- Peak SPL @1m: 125 dB
- Normaler Abstrahlwinkel (HxV): 360° x 180°
- Anschlüsse: Speakon IN/THRU, 4-polige Klemmleiste IN/OUT
- Gehäuse: Birkenpersperrholz, robuste schwarze Oberfläche
- Farbe: Schwarz (**D3442**), Weiß (**D3443**)
- Abmessungen: 540 x 350 x 513 mm (LxBxH)
- Gewicht: 18,3 kg

Übersicht

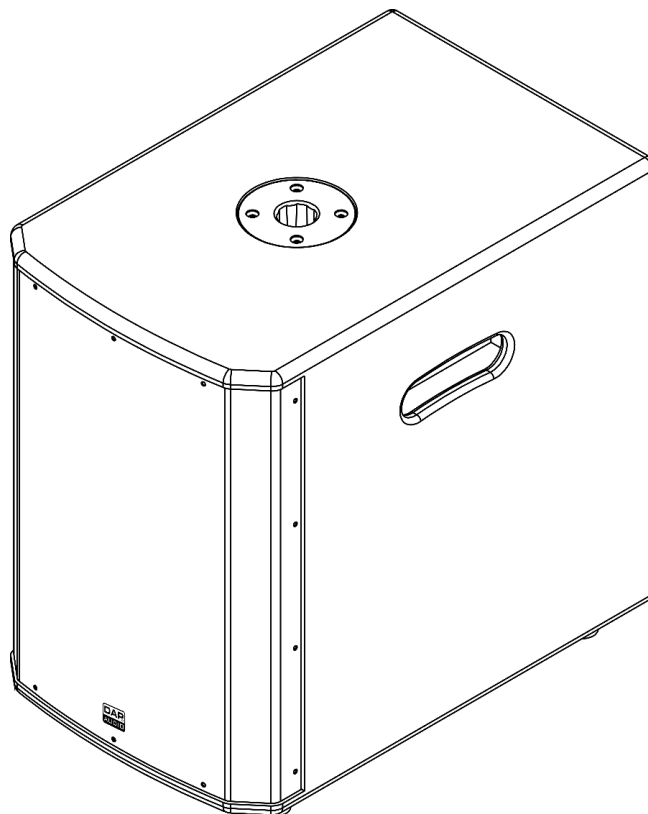


Abb. 01

Rückseite

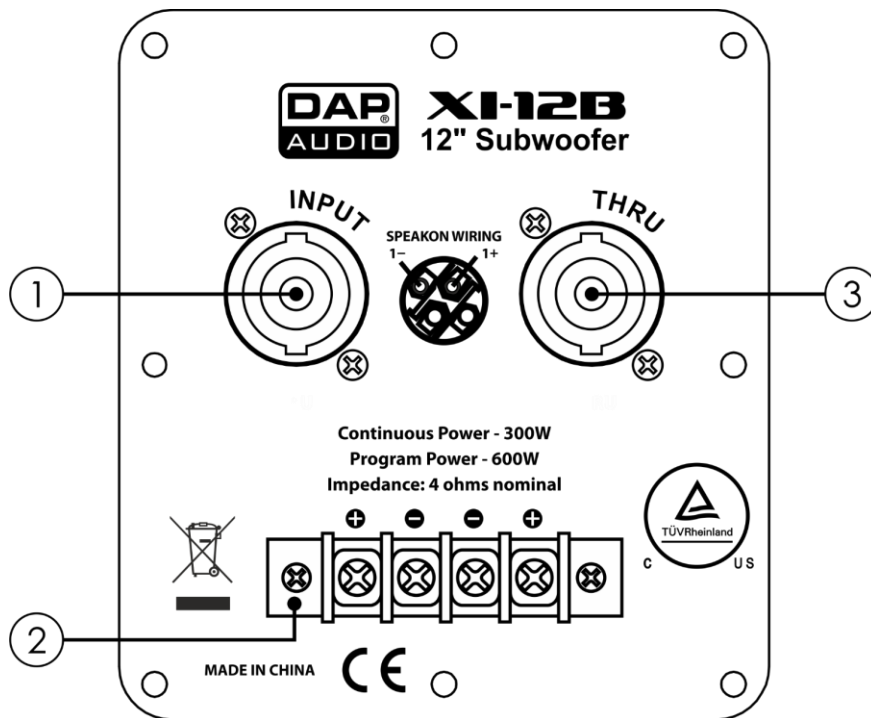


Abb. 02

01) **Speakon-Eingang**

Zum Anschluss an einen Verstärker

02) **4-polige Klemmleiste IN/OUT**

Dieser Ein-/Ausgang ist mit dem Speakon Eingang (01) parallel geschaltet und kann zur Stromversorgung eines anderen Lautsprechers verwendet werden.

03) **Speakon-Anschluss THRU**

Dieser Ausgang ist mit dem Speakon Eingang (01) parallel geschaltet und kann zur Stromversorgung eines anderen Lautsprechers verwendet werden.

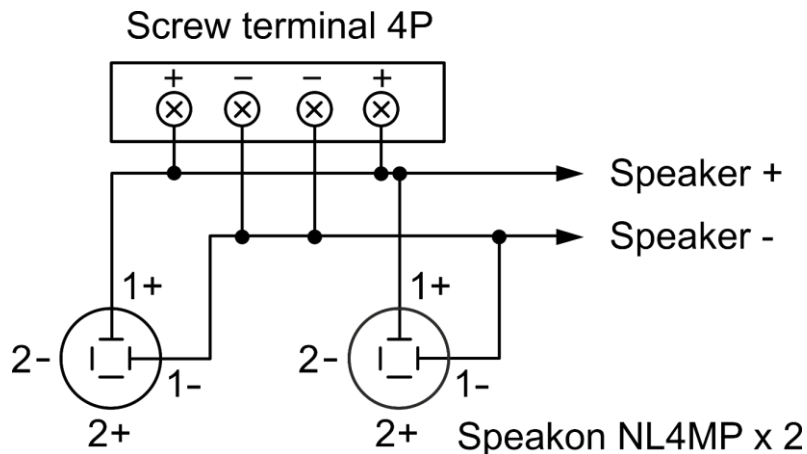


Abb. 03

Installation

Entfernen Sie alle Verpackungsmaterialien von Ihrem Xi-12B. Versichern Sie sich, dass alle Schaumstoff- und Plastikfüllmaterialien vollständig entfernt sind. Schließen Sie alle Kabel an.

Schließen Sie das System erst an das Stromnetz an, wenn alle Geräte korrekt angebracht und angeschlossen sind.

Trennen Sie das System immer vom Netz, bevor Sie es reinigen oder warten.

Für Schäden, die durch Nichtbeachtung entstehen, wird keine Haftung übernommen.

Setup und Betrieb

Befolgen Sie die unten stehenden Anweisungen, da Sie zum empfohlenen Betriebsmodus gehören.

Setup-Beispiel (8 x Xi-3 und 2 x Xi-12B)

Verbinden Sie alle Geräte nur, wenn diese ausgeschaltet und die Haupt-Lautstärkereger ganz nach unten gedreht sind. Befolgen Sie die folgenden Schritte.

- 01) Verbinden Sie die Ausgänge an Ihrem Mischpult mit den Eingängen an Ihrer digitalen Frequenzweiche.
- 02) Verbinden Sie die Hochpass-Ausgänge an Ihrer digitalen Frequenzweiche mit den entsprechenden Eingängen am Verstärker.
- 03) Verbinden Sie die Tiefpass-Ausgänge an Ihrer digitalen Frequenzweiche mit den entsprechenden Eingängen am Verstärker.
- 04) Verbinden Sie die Hochpass-Ausgänge (160 Hz) an Ihrem Verstärker mithilfe eines Lautsprecherkabels mit den Eingängen an Ihren Xi-3 Satellitenlautsprechern (**D3432/D3433**).
- 05) Verbinden Sie die Tiefpass-Ausgänge (160 Hz) an Ihrem Verstärker mithilfe eines Lautsprecherkabels mit den Eingängen an Ihren Xi-12B Subwoofern (**D3442/D3443**).
- 06) Schalten Sie zuerst Ihr Mischpult und dann den Verstärker ein.
- 07) Schalten Sie nach der Verwendung zuerst Ihren Verstärker und dann das Mischpult aus.

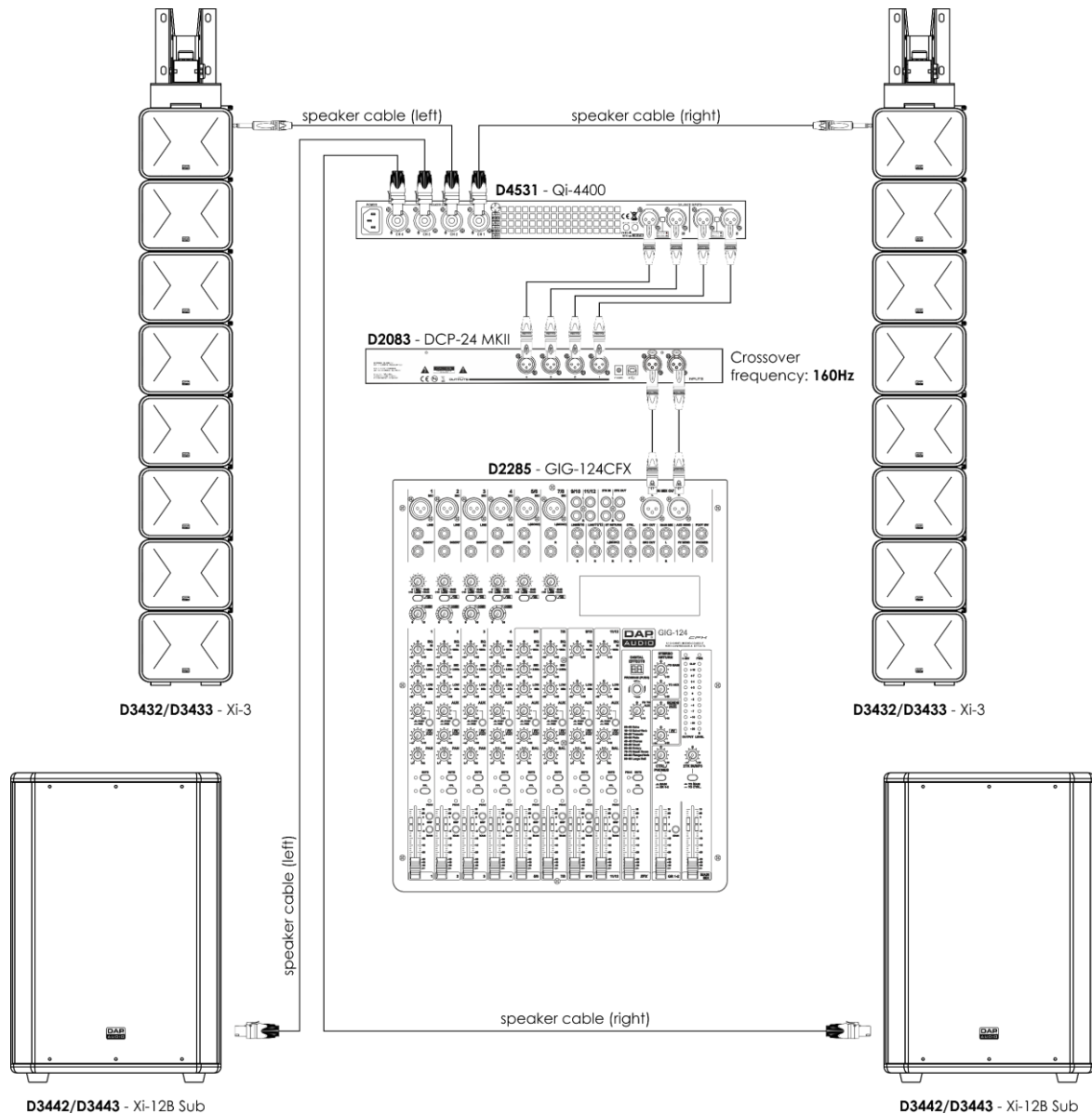


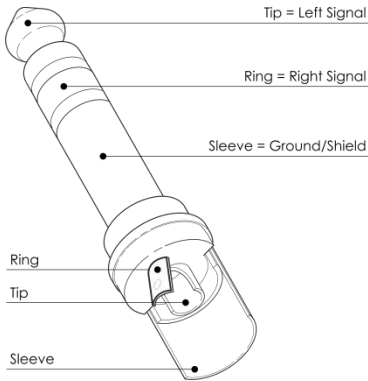
Abb. 04

Bestellnummer: D3442/D3443

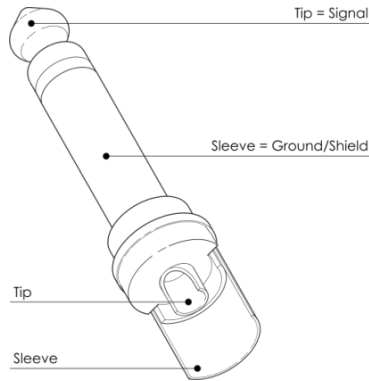
Anschlusskabel

Gehen Sie mit Ihren Kabeln vorsichtig um. Halten Sie sie an den Verbindungsstellen und vermeiden Sie Knoten und Verdrehungen, wenn Sie die Kabel einrollen. Dadurch wird Ihre Lebensdauer verlängert und ihre Funktionstüchtigkeit verbessert. Überprüfen Sie den Zustand Ihrer Kabel in regelmäßigen Abständen. Viele Probleme (mangelhafte Kontakte, Brummschleifen, Entladungen, etc.) treten nur auf, weil ungeeignete oder defekte Kabel verwendet werden.

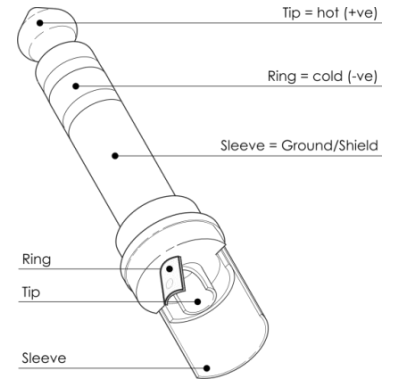
Kopfhörer



Unsymmetrisch



Symmetrisch

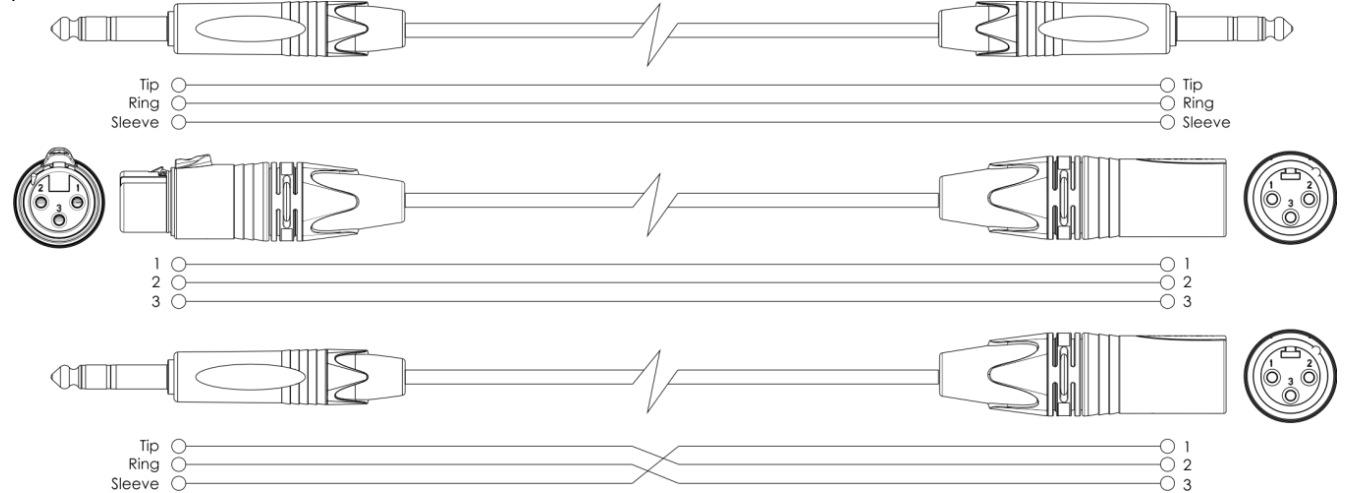


Für diese Anwendungen ist das Gerät mit 3,65-mm-Anschlüssen (TRS und XLR) ausgestattet, die die Verbindung mit den meisten professionellen Audiogeräten ermöglichen. Beachten Sie die folgenden Konfigurationsbeispiele für Ihre eigenen Anschlüsse.

Unsymmetrisch



Symmetrisch



Bestellnummer: D3442/D3443



Empfohlene Lautsprecherkabel

[FS01150](#) – FS01 Klinke, mono > Klinke, mono, 2 x 1,5 mm² (1,5 m)

[FS013](#) – FS01 Klinke, mono > Klinke, mono, 2 x 1,5 mm² (3 m)

[FS016](#) – FS01 Klinke, mono > Klinke, mono, 2 x 1,5 mm² (6 m)

[FS0110](#) – FS01 Klinke, mono > Klinke, mono, 2 x 1,5 mm² (10 m)

[FS0115](#) – FS01 Klinke, mono > Klinke, mono, 2 x 1,5 mm² (15 m)

[FS026](#) – FS02 Klinke, mono > XLR, 3-polig, 2 x 1,5 mm² (6 m)

[FS0210](#) – FS02 Klinke, mono > XLR, 3-polig, 2 x 1,5 mm² (10 m)

[FS163](#) – Neutrik FS16 Klinke, mono > Speakon/M, 2 x 1,5 mm² (3 m)

[FS166](#) – Neutrik FS16 Klinke, mono > Speakon/M, 2 x 1,5 mm² (6 m)

[FS1610](#) – Neutrik FS16 Klinke, mono > Speakon/M, 2 x 1,5 mm² (10 m)

[FS1620](#) – Neutrik FS16 Klinke, mono > Speakon/M, 2 x 1,5 mm² (20 m)

Wartung

Der Xi 12B ist annähernd wartungsfrei. Dennoch sollte das Gerät regelmäßig gereinigt werden. Trennen Sie das Gerät vom Netz und wischen Sie es mit einem feuchten Tuch ab. Tauchen Sie das Gerät niemals in eine Flüssigkeit. Verwenden Sie keinen Alkohol oder Lösungsmittel.

Die Anschlüsse sollten ebenfalls regelmäßig gereinigt werden. Trennen Sie das Gerät vom Netz und wischen Sie die Anschlüsse mit einem feuchten Tuch ab. Versichern Sie sich, dass alle Anschlüsse vollständig trocken sind, bevor Sie das Gerät mit anderen Geräten verbinden oder wieder ans Netz anschließen.

Fehlersuche

Kein Ton

Prüfen Sie immer, ob alle Kabel richtig angeschlossen sind. Trennen Sie das Gerät immer von der Stromversorgung, bevor Sie die Kabelverbindung prüfen, um einen Stromschlag zu vermeiden.

Wenn alles ordnungsgemäß funktioniert und dennoch keine Tonausgabe erfolgt, sehen Sie sich die Herstellerinformationen an und prüfen Sie, ob Sie während der Installation befolgt wurden. Wenn alles korrekt installiert wurde und dennoch keine Tonausgabe erfolgt, sollten Sie den Lautsprecher von einem professionellen Techniker prüfen lassen.

Die Lautsprecher funktionieren nicht ordnungsgemäß – Wenden Sie sich an Fachpersonal.

Es gibt zwei mögliche Fehlerquellen: die Stromversorgung und die Lautsprecher.

- 01) Stromversorgung. Überprüfen Sie, ob das Gerät an eine geeignete Stromversorgung angeschlossen ist.
- 02) Die Lautsprecher. Geben Sie den Xi-12B an Ihren DAP-Audio-Händler zurück.
- 03) Wenn beide in einem ordnungsgemäßen Zustand zu sein scheinen, verbinden Sie das Gerät wieder mit dem Netz.
- 04) Wenn Sie die Ursache des Problems nicht ausfindig machen können, öffnen Sie auf keinen Fall das Gerät, da es Schaden nehmen könnte und die Garantie erlischt.
- 05) Geben Sie das Produkt an Ihren DAP-Audio-Händler zurück.

Verzerrungen

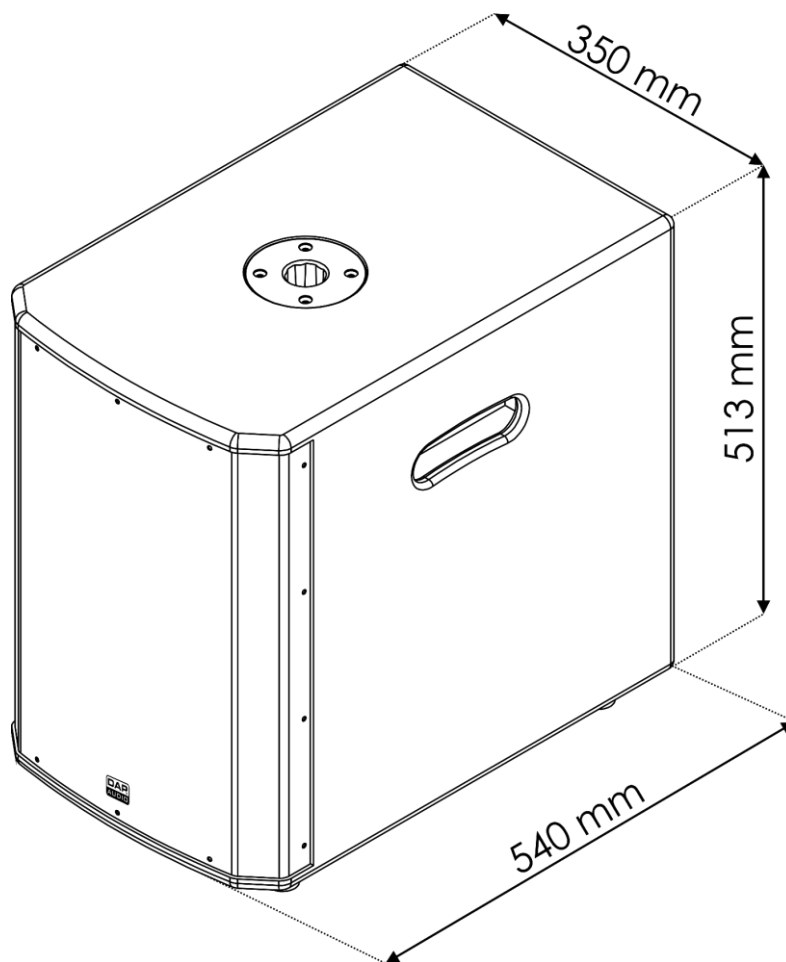
Wenn der Ton aus dem Lautsprecher laut genug ist, aber verzerrt klingt, müssen Sie möglicherweise die Höhen oder Tiefen anpassen.

Falls der Raum nur sparsam möbliert ist und kein Teppich vorhanden ist, müssen Sie für die Höhen sehr wahrscheinlich einen negativen Wert einstellen. Wenn in einem Raum nur wenige Dinge vorhanden sind, die den Ton absorbieren können, können die Höhen dazu führen, dass der Sound reflektiert wird und dadurch blechern klingt.

Wenn der Lautsprecher sich unmittelbar neben einer Wand befindet und nicht ordnungsgemäß ausgerichtet ist, müssen Sie für den Bass einen negativen Wert einstellen, damit die tiefen Töne nicht von den Wänden oder großen Möbeln reflektiert werden.

Technische Daten

Impedanz:	4 Ω
Kontinuierliche Leistung:	300 W
Musikleistung:	600 W
Spitzenleistung:	900 W
Komponenten:	12"-Tieftöner mit 2,5" VC
Frequenzgang (verarbeitet):	42-150 Hz
Frequenzgang (flach, -10 dB):	42-2800 Hz
Empfohlene HPF:	42 Hz, BW-24
Empfohlene LPF:	150 Hz, LR-24
Empfindlichkeit (Vollraum):	99 dB/W/ m
Peak SPL @ 1m:	125 dB
Normaler Abstrahlwinkel (HxV):	360° x 180°
Anschlüsse:	Speakon IN/THRU, 4-polige Klemmleiste IN/OUT
Gehäuse:	Birkensperrholz, robuste schwarze Oberfläche
Farbe:	Schwarz (D3442), Weiß (D3443)
Abmessungen:	540 x 350 x 513 mm (LxBxH)
Gewicht:	18,3 kg



Unangekündigte Änderungen der technischen Daten und des Designs bleiben vorbehalten.



Website: www.Dap-audio.info
E-Mail: service@highlite.com

Bestellnummer: D3442/D3443





©2022 DAP Audio