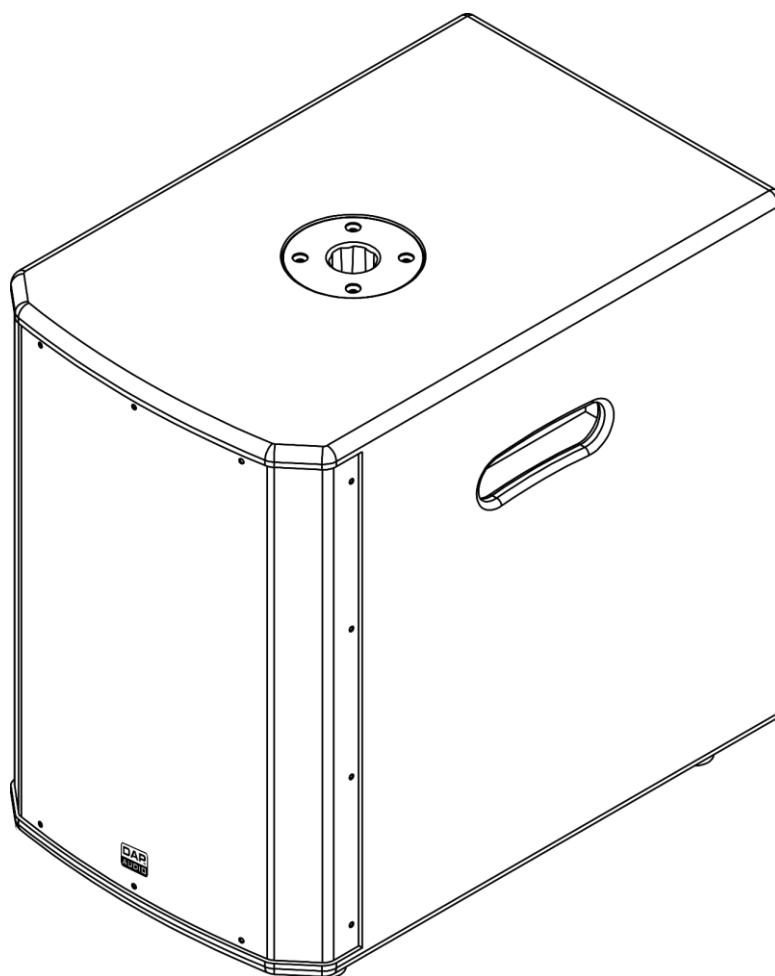




MANUALE



ITALIANO

Xi-12B V1

Codice prodotto: D3442/D3443

Sommario

Avvertenza	2
Istruzioni di sicurezza	2
Specifiche di funzionamento	4
Collegamento alla corrente.....	4
Procedura di reso	5
Reclami.....	5
Descrizione del dispositivo	6
Panoramica	6
Lato posteriore	7
Installazione	7
Configurazione e funzionamento	8
Esempio di configurazione di sistema (8 x Xi-3 e 2 x Xi-12B)	8
Cavi di collegamento	9
Cavi altoparlante consigliati	10
Manutenzione	10
Guida alla risoluzione dei problemi	10
Assenza di suoni	10
Distorsione audio.....	10
Specifiche tecniche del prodotto	11

Avvertenza



Per la vostra sicurezza vi invitiamo a leggere con attenzione il presente manuale prima di iniziare le operazioni di configurazione!

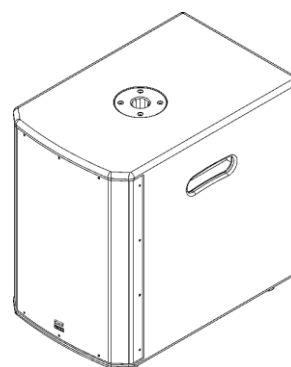


Istruzioni per il disimballaggio

Al momento della ricezione del prodotto, aprire con delicatezza la confezione e verificarne i contenuti al fine di accertarsi che tutte le componenti siano presenti e che siano state ricevute in buone condizioni. Nel caso in cui alcune componenti risultino danneggiate in seguito al trasporto o ancora nel caso in cui la confezione riporti segni di trattamento non corretto invitiamo a comunicarlo immediatamente al rivenditore e a conservare i materiali dell'imballaggio. Mettere da parte lo scatolone e i materiali dell'imballaggio. Nel caso in cui un dispositivo debba essere reso alla fabbrica, è importante che lo stesso venga restituito nella propria confezione e con l'imballaggio originale.

La confezione contiene:

- DAP Audio Xi-12B
- Manuale utente



ATTENZIONE!

**Tenere questo dispositivo lontano da pioggia e umidità!
Scollegare il cavo di alimentazione prima di aprire l'alloggiamento!**



Istruzioni di sicurezza

Ogni persona coinvolta nel processo di installazione, funzionamento e manutenzione del dispositivo deve:

- essere qualificata
- attenersi alle istruzioni del presente manuale



**ATTENZIONE! Prestare attenzione in fase di utilizzo.
Le tensioni pericolose possono provocare
pericolose scosse elettriche quando vengono toccati i cavi!**



Prima di avviare la configurazione iniziale, verificare che non vi siano danni causati dal trasporto. Qualora si siano verificati danni in fase di trasporto, rivolgersi al rivenditore e non usare il sistema. Al fine di mantenere condizioni perfette e di garantire un funzionamento sicuro, l'utente dovrà assolutamente attenersi alle istruzioni di sicurezza e agli avvertimenti indicati nel presente manuale. Ci teniamo a sottolineare che i danni causati dalle modifiche apportate manualmente al dispositivo non sono coperti dalla garanzia.

Questo sistema non contiene componenti riutilizzabili dall'utente. Per gli interventi di manutenzione invitiamo a rivolgersi unicamente a personale qualificato.

IMPORTANTE:

Il produttore non accetterà alcuna responsabilità per eventuali danni causati dalla mancata osservanza del presente manuale o da modifiche non autorizzate apportate all'impianto.

- Scollegare sempre la spina dalla presa di corrente quando il sistema non è in uso. Afferrare il cavo di alimentazione solo dalla presa. Non estrarre mai la spina tirando il cavo di alimentazione.
- Servirsi sempre dell'unità col cavo di messa a terra CA collegato alla massa dell'impianto elettrico.
- Evitare le fiamme e non posizionare il dispositivo vicino a liquidi o gas infiammabili.
- Evitare i loop di terra! Verificare di collegare gli amplificatori di potenza e il mixer allo stesso circuito elettrico per fare in modo che vi sia la stessa fase!
- Evitare di installare l'impianto vicino a radio o TV, telefoni cellulari, ecc. Questi apparecchi possono provocare interferenze di frequenze radio.
- Prima di modificare le masse, spegnere abbassare sempre il volume degli amplificatori.
- Non collegare questo dispositivo a un pacco dimmer.
- Non caricare gli ingressi con un livello di segnale superiore rispetto a quello richiesto per fare in modo che la strumentazione funzioni a piena potenza.
- Non aprire questo dispositivo. Rischio: esposizione a radiazioni pericolose.
- Non accendere e spegnere l'impianto in rapida sequenza; ciò potrebbe ridurre la durata di vita.
- Gli aumenti estremi di frequenza, congiuntamente a un livello elevato di segnale in ingresso elevato potrebbero causare episodi di overdrive sulla strumentazione. Nel caso in cui ciò si verifici sarà necessario ridurre il livello di segnale in ingresso servendosi della funzione di controllo dell'INGRESSO.
- Nel caso in cui il dispositivo cada o venga urtato, scollegare immediatamente l'alimentazione. Rivolgersi a un tecnico qualificato per richiedere un'ispezione di sicurezza prima di continuare a usare il dispositivo.
- Nel caso in cui il sistema sia stato esposto a grandi fluttuazioni di temperatura (ad esempio dopo il trasporto), attendere prima di accenderlo. L'aumento dell'acqua di condensa potrebbe danneggiare l'impianto. Lasciare spento il sistema fino a che non raggiunge la temperatura ambiente.
- Verificare che la tensione disponibile non sia superiore a quella indicata sul pannello posteriore.
- Verificare che il cavo di alimentazione non venga mai strozzato o danneggiato. Verificare, a cadenze periodiche, il dispositivo e il cavo di alimentazione.
- Verificare che i segnali nel mixer siano bilanciati. In caso contrario si potrebbero generare dei ronzii.
- Verificare che vi sia spazio sufficiente su tutti i lati del dispositivo per garantire una buona circolazione dell'aria.
- Verificare di non servirsi di cavi sbagliati o difettosi.
- Verificare di servirsi delle apposite DI per bilanciare i segnali non bilanciati; tutti i segnali in ingresso dovrebbero essere chiari.
- Evitare che il cavo di alimentazione entri in contatto con altri cavi! Maneggiare il cavo di alimentazione e tutti i cavi di corrente prestando particolare attenzione!
- Non rimuovere mai etichette informative o etichette di avvertenza dall'unità.
- Non usare mai nessun tipo di oggetto per coprire il contatto di terra.
- Servirsi del dispositivo unicamente in spazi chiusi, per evitare che entri in contatto con acqua o altri liquidi.
- In fase di sostituzione del cavo di corrente o del cavo di segnale, spegnere l'interruttore di corrente o selezionare l'interruttore di modalità ingresso.
- Evitare le distorsioni! Verificare che tutte le componenti collegate al dispositivo Xi-12B abbiano delle potenze nominali sufficienti. In caso contrario verrà generata una distorsione, dato che le componenti vengono usate al limite delle loro possibilità.
- Le riparazioni, l'assistenza e i collegamenti elettrici sono operazioni che vanno eseguite unicamente da un tecnico qualificato.
- Il modo migliore (benché non sempre attuabile) per evitare i ritorni di terra è quello di collegare la massa elettrica di tutti gli strumenti a un unico punto centrale (sistema a "stella"). In questo caso, il punto centrale può essere il mixer.
- Per evitare o risolvere ronzii e fruscii, provare varie combinazioni di ground-lift sulle unità dotate di interruttori per il ground-lift oppure verificare che tutti i telai siano collegati alla terra, o tramite la terra del cavo di alimentazione CA oppure tramite le viti di montaggio del rack del pannello anteriore.
- Per enfatizzare un intervallo di frequenza non è per forza di cose necessario portare il rispettivo cursore verso l'alto; suggeriamo, al contrario, di provare ad abbassare gli intervalli delle frequenze

vicine. In questo modo si eviterà che l'elemento successivo del proprio percorso audio vada in overdrive. Si preserva inoltre un'importante riserva dinamica ("headroom")

- In fase di collegamento delle altre componenti dell'impianto audio, prestare attenzione ai cosiddetti "ritorni di terra".
- GARANZIA: un anno dalla data d'acquisto.

Specifiche di funzionamento

- Nel caso in cui l'impianto venga usato in altri modi rispetto a quelli descritti nel presente manuale, potrebbe subire danni invalidando così la garanzia.
- Qualsiasi altro uso potrebbe portare a pericoli quali ad esempio cortocircuiti, ustioni, scosse elettriche, ecc.


Rischiare di mettere in pericolo la vostra sicurezza e quella di altre persone!

Un'errata installazione potrebbe provocare gravi danni a persone e oggetti!

Collegamento alla corrente

Collegare il dispositivo alla presa di corrente servendosi del cavo di alimentazione.

Prestare sempre attenzione e verificare che il cavo del colore giusto sia collegato al posto giusto.

Internazionale	Cavo UE	Cavo Regno Unito	Cavo USA	Terminale
L	MARRONE	ROSSO	GIALLO/RAME	FASE
N	BLU	NERO	ARGENTO	NEUTRO
	GIALLO/VERDE	VERDE	VERDE	PROTEZIONE CON MESSA A TERRA

Verificare che il dispositivo sia sempre collegato correttamente alla terra!

Un'errata installazione potrebbe provocare gravi danni a persone e oggetti!

Procedura di reso

La merce resa deve essere inviata tramite spedizione prepagata nell'imballaggio originale; non verranno emessi ticket di riferimento. Sulla confezione deve essere chiaramente indicato un Numero RMA (Return Authorization Number, Numero di Autorizzazione Reso). I prodotti resi senza un numero RMA verranno respinti. Highlite non accetterà i beni resi e non si assume alcuna responsabilità. Contattare telefonicamente Highlite al numero 0031-455667723 o inviare un'e-mail all'indirizzo aftersales@highlite.com e richiedere un numero RMA prima di rispeditare la merce. Essere pronti a fornire numero di modello, numero di serie e una breve descrizione della causa del reso. Imballare in modo adeguato il dispositivo; eventuali danni derivanti da un imballaggio scadente rientrano fra le responsabilità del cliente. Highlite si riserva il diritto di decidere a propria discrezione se riparare o sostituire il prodotto (i prodotti). A titolo di suggerimento, un buon imballaggio UPS o una doppia confezione sono sempre dei metodi sicuri da usare.

Nota: Nel caso in cui vi venga attribuito un numero RMA, chiediamo gentilmente di indicare le seguenti informazioni su un foglio di carta da inserire all'interno della confezione:

- 01) Il suo nome
- 02) Il suo indirizzo
- 03) Il suo numero di telefono
- 04) Una breve descrizione dei sintomi

Reclami

Il cliente ha l'obbligo di verificare i beni ricevuti alla consegna al fine di notare eventuali articoli mancanti e/o difetti visibili o di eseguire questo controllo appena dopo il nostro annuncio del fatto che la merce è a sua disposizione. I danni verificatisi in fase di trasporto sono una responsabilità dello spedizioniiere; sarà quindi necessario segnalare i danni al trasportatore al momento della ricezione della merce.

È responsabilità del cliente notificare e inviare reclami allo spedizioniiere nel caso in cui un dispositivo sia stato danneggiato in fase di spedizione. I danni legati al trasporto ci dovranno essere segnalati entro un giorno dalla ricezione della merce.

Eventuali spedizioni di resi dovranno essere post-pagate in qualsiasi caso. Le spedizioni di reso dovranno essere accompagnate da una lettera che spiega la motivazione del reso. Le spedizioni di reso non-prepagate verranno rifiutate, eccezion fatta nel caso in cui sussistano indicazioni contrarie per iscritto.

I reclami nei nostri confronti vanno resi noti per iscritto o tramite fax entro 10 giorni lavorativi dalla ricezione della fattura. Dopo questo periodo di tempo i reclami non verranno più gestiti.

Dopo questo momento, i reclami verranno presi in considerazione unicamente nel caso in cui il cliente abbia rispettato tutte le sezioni dell'accordo, a prescindere dall'accordo da cui deriva l'obbligo.

Descrizione del dispositivo

Caratteristiche

Il dispositivo Xi-12B è un subwoofer ventilato da 12" con carico frontale, con una spinta extra bassa, necessaria per ottimizzare la vostra esperienza sonora. Combinato con i cabinet Xi-3 (**D3432/D3433**), questo piccolo subwoofer completerà la vostra già versatile gamma per renderla idonea per qualsiasi applicazione.

- Impedenza: 4 Ω
- Potenza continua: 300W
- Potenza del programma: 600W
- Potenza di picco: 900W
- Componenti: Woofer da 12" con VC da 2,5"
- Risposta di frequenza (processata): 42-150Hz
- Risposta di frequenza (flat, -10dB): 42-2800Hz
- HPF consigliato: 42Hz, BW-24
- LPF consigliato: 150Hz, LR-24
- Sensibilità (spazio pieno): 99dB/W/m
- Picco SPL @1m: 125dB
- Dispersione nominale (HxV): 360° x 180°
- Connettori: IN/THRU Speakon, IN/OUT blocco terminale a 4-pin
- Alloggiamento: Compensato di betulla, finitura nera resistente
- Colore: Nero (**D3442**), Bianco (**D3443**)
- Dimensioni: 540 x 350 x 513 mm (lunghezza x larghezza x altezza)
- Peso: 18,3 kg

Panoramica

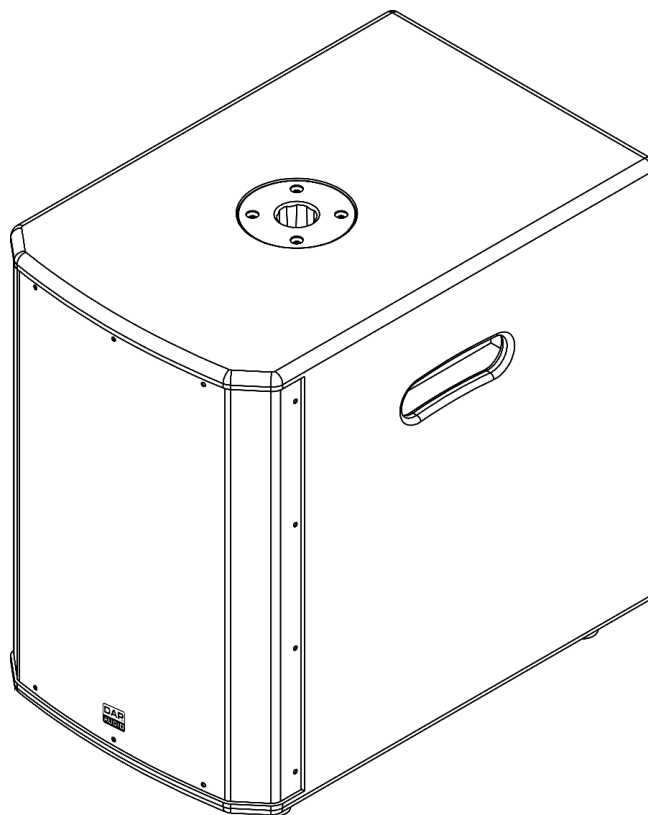


Fig. 01

Lato posteriore

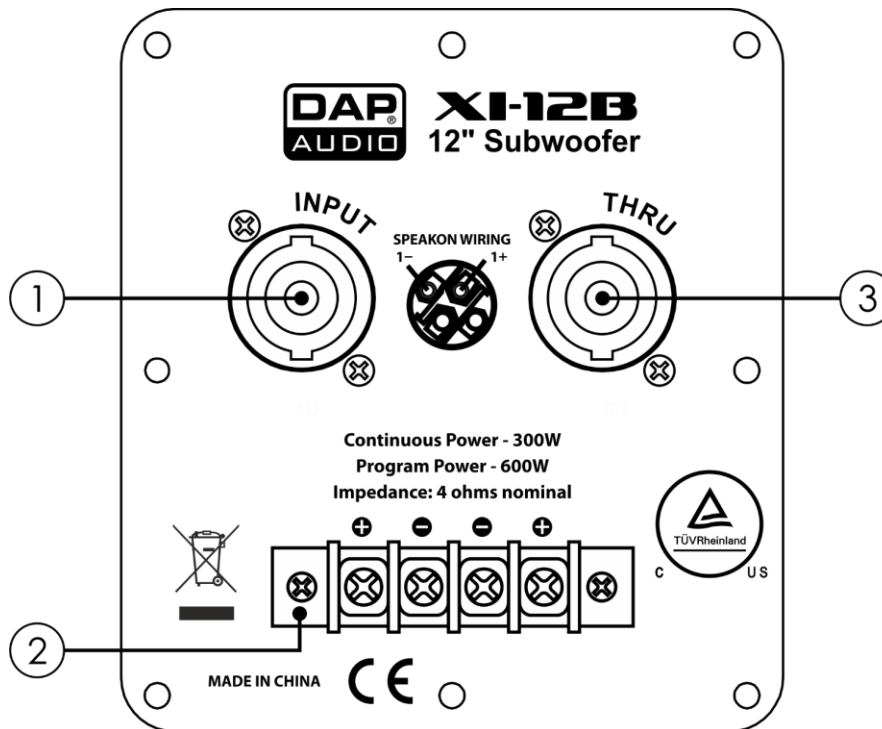


Fig. 02

01) **Connettore di INGRESSO Speakon**

Collegare a un amplificatore.

02) **IN/OUT, blocco terminali, 4-pin**

L'ingresso/uscita è collegato in parallelo all'ingresso Speakon (01) e può essere usato per alimentare un altro altoparlante.

03) **Connettore Speakon THRU**

Questa uscita è collegata in parallelo all'ingresso Speakon (01) e può essere usata per alimentare un altro altoparlante.

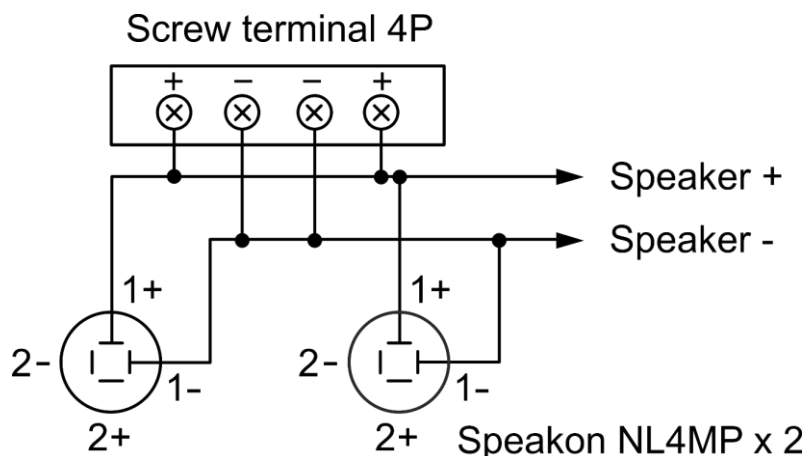


Fig. 03

Installazione

Togliere completamente l'imballaggio dal dispositivo Xi-12B. Accertarsi che tutta la gomma e l'imbottitura di plastica vengano rimosse. Collegare tutti i cavi.

Non fornire alimentazione prima di aver installato e collegato tutto l'impianto.

Scollegare sempre dalla presa di corrente prima delle operazioni di pulizia o di manutenzione.

I danni causati dal mancato rispetto di queste indicazioni non sono coperti dalla garanzia.

Configurazione e funzionamento

Attenersi alle seguenti istruzioni, in linea con la modalità di funzionamento preferita.

Esempio di configurazione di sistema (8 x Xi-3 e 2 x Xi-12B)

Eseguire i collegamenti iniziali con la strumentazione spenta; verificare che tutti i volumi siano al minimo. Attenersi alla seguente procedura.

- 01) Collegare le uscite del mixer con gli ingressi del crossover digitale.
- 02) Collegare le uscite high-pass del crossover digitale con gli ingressi dedicati dell'amplificatore.
- 03) Collegare le uscite low-pass del crossover digitale con gli ingressi dedicati dell'amplificatore.
- 04) Usare dei cavi per altoparlante per collegare le uscite high-pass corrispondenti (160Hz) sull'amplificatore con gli attacchi di ingresso dei cabinet dei propri satelliti Xi-3 (D3432/D3433).
- 05) Usare dei cavi per altoparlante per collegare le uscite low-pass corrispondenti (160Hz) sull'amplificatore agli attacchi di ingresso dei subwoofer Xi-12B (D3442/D3443).
- 06) Accendere come prima cosa il mixer, e poi l'amplificatore.
- 07) Dopo aver usato la strumentazione, spegnere come prima cosa l'amplificatore e poi il mixer.

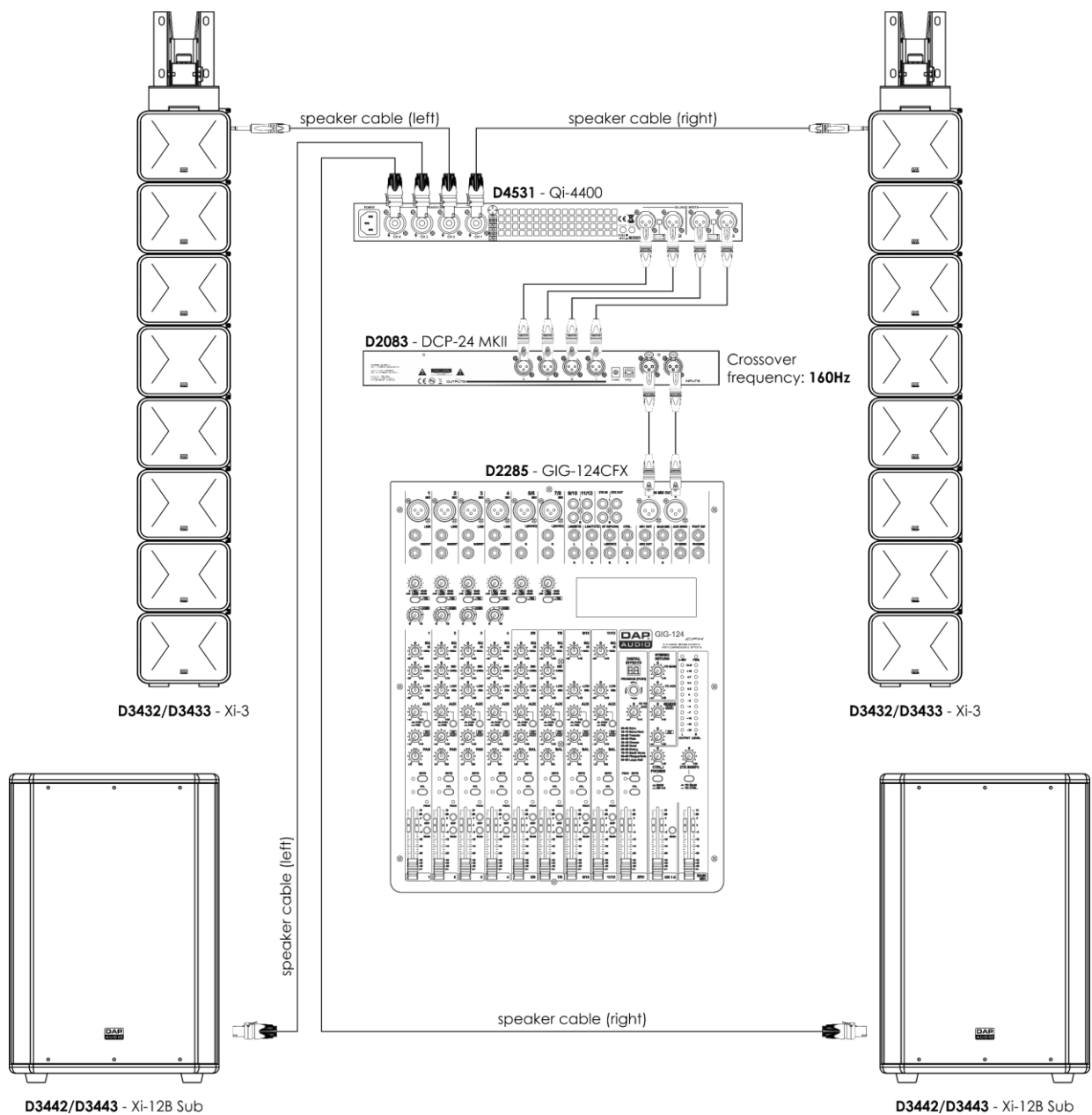
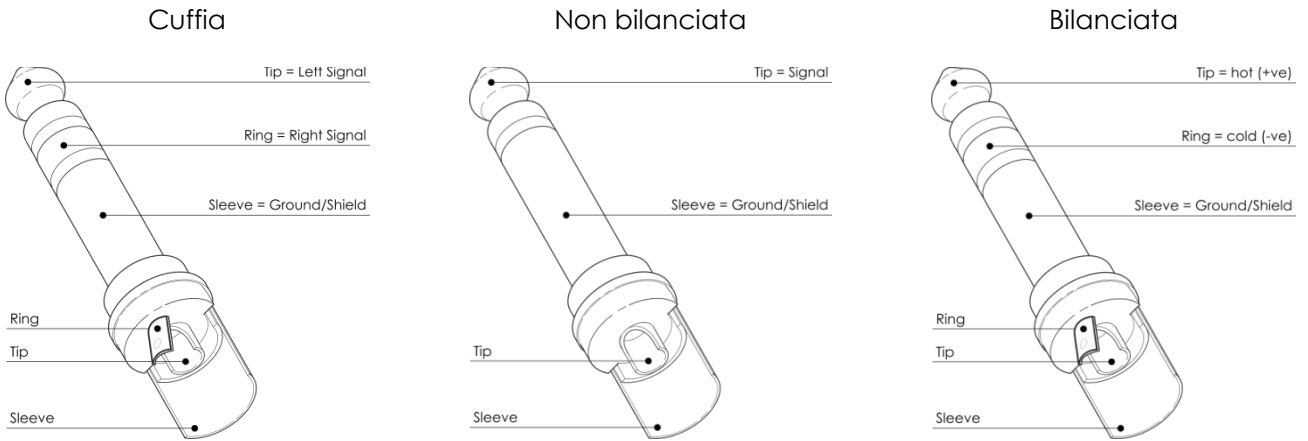


Fig. 04

Cavi di collegamento

Prendersi cura dei propri cavi, tenendoli sempre per i connettori ed evitando la formazione di nodi e curve quando vengono avvolti: Solo così i vostri cavi dureranno più a lungo e in condizioni migliori. Controllare a intervalli periodici i propri cavi. Molti problemi (contatti guasti, rumore di massa, scariche, ecc.) vengono causati unicamente dall'uso di cavi non adatti o guasti.

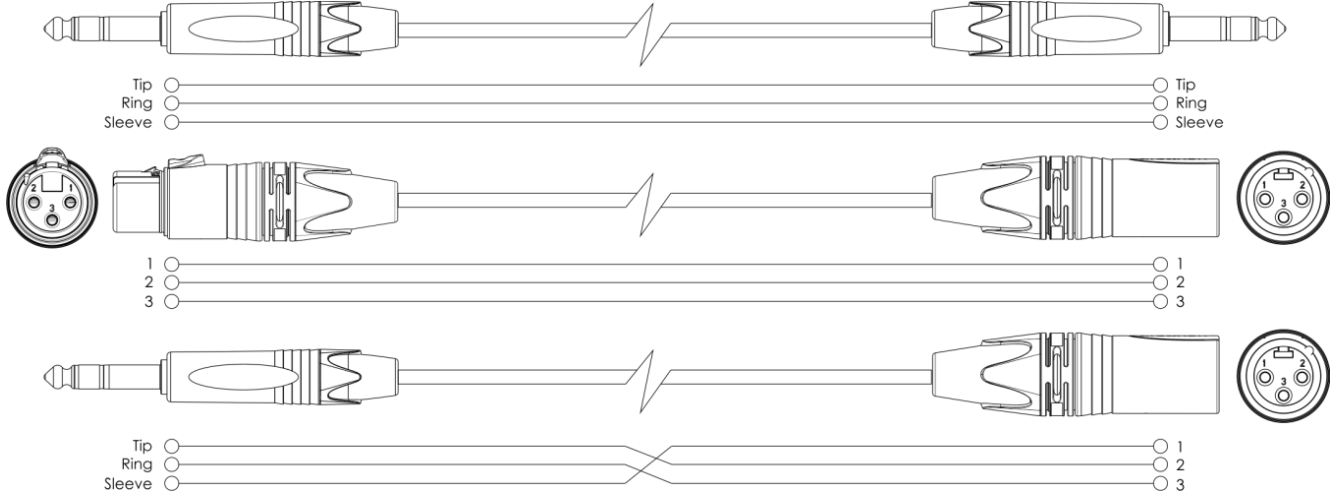


Per queste applicazioni l'unità fornisce connettori TRS da 1/4" e connettori XLR per interfacciarsi con facilità con i dispositivi audio più professionali. Attenersi agli esempi di configurazione più sotto per collegamenti particolari.

Non bilanciata



Bilanciata



Cavi altoparlante consigliati

[FS01150](#) – FS01 da jack mono a jack mono, 2 x 1,5mm² (lunghezza: 1,5 m)

[FS013](#) – FS01 da jack mono a jack mono, 2 x 1,5mm² (lunghezza: 3 m)

[FS016](#) – FS01 da jack mono a jack mono, 2 x 1,5mm² (lunghezza: 6 m)

[FS0110](#) – FS01 da jack mono a jack mono, 2 x 1,5mm² (lunghezza: 10 m)

[FS0115](#) – FS01 da jack mono a jack mono, 2 x 1,5mm² (lunghezza: 15 m)

[FS026](#) – FS02 da jack mono a XLR/F 3-pin, 2 x 1,5mm² (lunghezza: 6 m)

[FS0210](#) – FS02 da jack mono a XLR/F 3-pin, 2 x 1,5mm² (lunghezza: 10 m)

[FS163](#) – Neutrik FS16 da jack mono a Speakon/M, 2 x 1,5mm² (lunghezza: 3 m)

[FS166](#) – Neutrik FS16 da jack mono a Speakon/M, 2 x 1,5mm² (lunghezza: 6 m)

[FS1610](#) – Neutrik FS16 da jack mono a Speakon/M, 2 x 1,5mm² (lunghezza: 10 m)

[FS1620](#) – Neutrik FS16 da jack mono a Speakon/M, 2 x 1,5mm² (lunghezza: 20 m)

Manutenzione

Il dispositivo Xi-12B richiede una manutenzione pressoché nulla. L'unità va comunque tenuta pulita. Scollegare l'alimentazione, quindi pulirla con un panno inumidito. Non immergere in liquidi. Non usare alcol o solventi.

Tenere puliti i collegamenti. Scollegare l'alimentazione, quindi pulire i collegamenti con un panno inumidito. Verificare che i collegamenti siano completamente asciutti prima di collegare la strumentazione o fornire energia elettrica.

Guida alla risoluzione dei problemi

Assenza di suoni

Controllare sempre che tutti i cavi siano connessi. Spegnerne sempre l'alimentazione dell'area prima di controllare i cavi, al fine di evitare scosse elettriche.

Qualora tutto funzioni correttamente ma non si senta alcun suono, rivedere le istruzioni del produttore per verificare che siano state seguite in fase di installazione. Qualora tutto sia stato installato in modo corretto ma comunque non si senta nessun suono, potrebbe essere utile portare il dispositivo a un professionista per farlo controllare.

Nel caso in cui gli altoparlanti non funzionino correttamente, rivolgersi a un tecnico per eseguire un intervento.

Ipotizzare due potenziali aree di problema: l'alimentazione e gli altoparlanti.

- 01) Alimentazione. Verificare che l'unità sia collegata a una presa di corrente adeguata.
- 02) Gli altoparlanti. Riportare il dispositivo Xi-12B al proprio rivenditore DAP Audio.
- 03) Nel caso in cui entrambi i punti sembrano essere in regola, collegare nuovamente l'unità alla presa di corrente.
- 04) Nel caso in cui non sia possibile determinare la causa del problema, non aprire il dispositivo Xi-12B; questa operazione potrebbe danneggiare l'unità e invalidare la garanzia.
- 05) Rendere il dispositivo al proprio rivenditore DAP Audio.

Distorsione audio

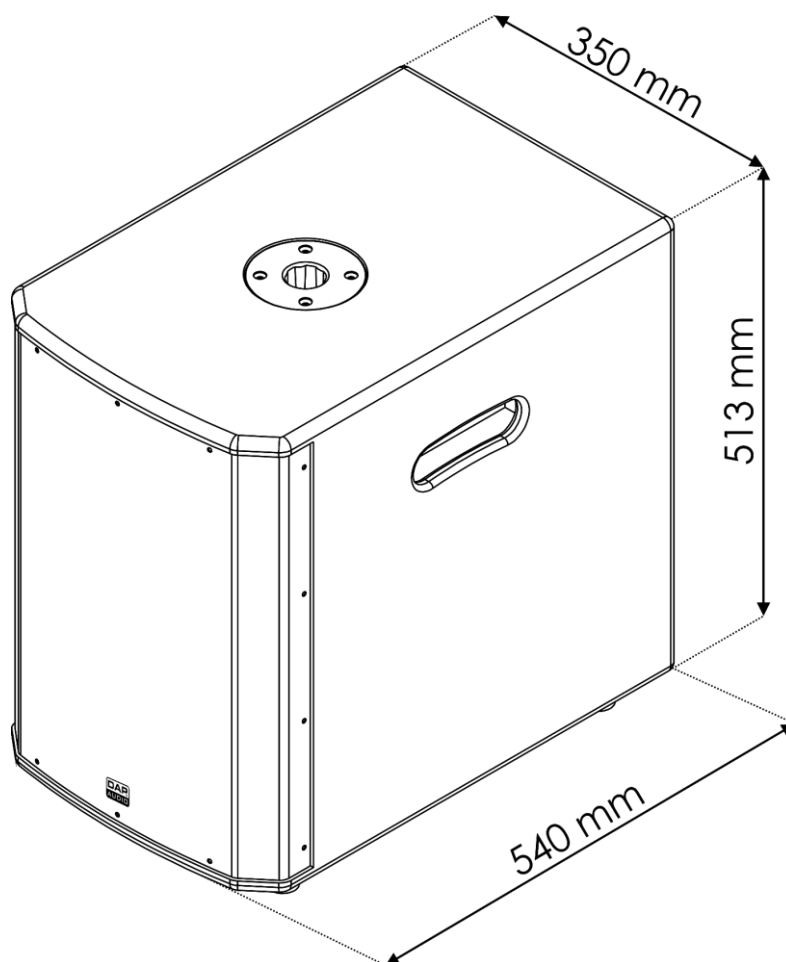
Qualora il suono che proviene dagli altoparlanti sia sufficientemente alto, ma sembri essere distorto, potrebbe essere necessario regolare i livelli degli alti e dei bassi.

Qualora nella stanza non ci siano molti elementi d'arresto e sul pavimento non vi sia un tappeto/moquette, sarà necessario impostare gli alti sul valore minimo. Se nella stanza ci sono pochi oggetti che assorbono il suono, la presenza di troppi alti può far rimbalzare l'audio, fino a creare un effetto simile a un suono metallico.

Con i bassi, se l'altoparlante è troppo vicino a una parete e non è puntato correttamente, sarà necessario impostare i bassi al minimo per evitare che le frequenze basse rimbalzino sulle pareti o sui mobili di dimensioni più importanti.

Specifiche tecniche del prodotto

Impedenza:	4 Ω
Potenza continua:	300W
Potenza del programma:	600W
Potenza di picco:	900W
Componenti:	Woofers da 12" con VC da 2,5"
Risposta di frequenza (processata):	42-150Hz
Risposta di frequenza (flat, -10dB):	42-2800Hz
HPF consigliato:	42Hz, BW-24
LPF consigliato:	150Hz, LR-24
Sensibilità (spazio pieno):	99dB/W/m
Picco SPL @1m:	125dB
Dispersione nominale (HxV):	360° x 180°
Connettori:	IN/THRU Speakon, IN/OUT blocco terminale a 4-pin
Alloggiamento:	Compensato di betulla, finitura nera resistente
Colore:	Nero (D3442), Bianco (D3443)
Dimensioni:	540 x 350 x 513 mm (lunghezza x larghezza x altezza)
Peso:	18,3 kg



Il design e le specifiche tecniche del prodotto sono soggette a variazioni senza preavviso.



Sito web: www.Dap-audio.info
E-mail: service@highlite.com



©2022 DAP Audio