

Showtec

Mirrorball Set 30cm

ORDERCODE 30235



SHOWELECTRONICS FOR PROFESSIONALS

Glückwunsch!

Sie haben ein hervorragendes Produkt von Showtec gekauft.
Der Showtec Mirrorball Set erregt wirklich überall Aufmerksamkeit.
Sie sind nun im Besitz eines robusten und leistungsstarken Gerätes.

Showtec steht für ausgezeichnete Produkte, darauf können Sie bauen.
Wir stellen professionelle Ausrüstung für die Unterhaltungsindustrie her.
Neue Produkte werden regelmäßig weiterentwickelt. Wir arbeiten hart, um Sie - unsere Kunden - zufrieden zu stellen.

Für weitere Information: iwant@showtec.info

Beste Qualität, ausgereifte Produkte von Showtec, so erhalten Sie immer das beste -- mit Showtec!

Danke!



Showtec Mirrorball Set™ Produkt-Anleitung

Warnung	3
Sicherheitshinweise	3
Bestimmungsgemäße Verwendung	4
Montage	5
Gerätebeschreibung	6
Features.....	6
Installation	6
Lampeninstallation.....	6
Farbradinstallation.....	7
Motorinstallation.....	7
Spiegelkugelinstallation.....	7
Aufstellung und Bedienung	7
Wartung	8
Die Lampe wechseln.....	8
Fehlersuche	8
Kein Licht.....	8
Technische Spezifikationen	9

WARNUNG



**ZUR EIGENEN SICHERHEIT LESEN SIE VOR DER ERSTEN INBETRIEBNAHME DIESE
BEDIENUNGSANLEITUNG SORGFÄLTIG DURCH!**

SICHERHEITSHINWEISE

Alle Personen, die mit der Aufstellung, Inbetriebnahme, Bedienung, Wartung und Instandhaltung dieses Gerätes zu tun haben, müssen:

- entsprechend qualifiziert sein
- diese Bedienungsanleitung genau beachten



Vor der ersten Inbetriebnahme überprüfen Sie bitte, ob es keine Transportschäden gibt. Sollten Sie Beschädigungen feststellen, setzen Sie sich bitte mit Ihrem Händler in Verbindung und benutzen Sie das Gerät nicht.

Um den einwandfreien Betrieb des Gerätes sicherzustellen ist es absolut notwendig für den Benutzer, die Sicherheitshinweise und die Warnvermerke in dieser Bedienungsanleitung zu beachten.

Beachten Sie bitte die Beschädigungen, die durch Änderungen und unsachgemäße Behandlung am Gerät verursacht werden, nicht unter die Garantie fallen.

Dieses Gerät enthält keine zu wartenden Teile. Das Instandhalten des Gerätes darf nur von qualifiziertem Personal durchgeführt werden.

WICHTIG:

Der Hersteller übernimmt keine Gewährleistung für Schäden, die durch die Nichtbeachtung dieser Bedienungsanleitung oder irgendeine nicht autorisierte Änderung am Gerät verursacht werden.

- Lassen Sie die Netzleitung nie mit anderen Kabeln in Kontakt kommen! Seien Sie vorsichtig beim Umgang mit Netzleitungen und -anschlüssen.
- Löschen Sie nie Warnhinweise oder informative Kennsätze von dem Gerät.
- Schrauben Sie das Gerät nicht auseinander, und modifizieren Sie nie das Gerät.
- Stecken Sie nie Objekte in die Entlüftungsöffnungen.
- Schalten Sie nie dieses Gerät über ein Dimmerpack.
- Schütteln Sie das Gerät nicht und vermeiden Sie Erschütterungen, wenn Sie das Gerät installieren und bedienen.
- Heben Sie das Gerät nie am Farbrad hoch, da die Mechanik dadurch beschädigt werden könnte. Fassen Sie immer den Haltebügel an.
- Schauen Sie nie direkt in die Lichtquelle.
- Lassen Sie keine Kabel herumliegen.
- Nie das Gerät in kurzen Intervallen an- und ausschalten, da die Lebensdauer der Lampe erheblich reduziert wird.
- Nie das Mirrorball Set bei Gewitter verwenden. Das Gerät bei Gewitter sofort vom Netz trennen .

- Berühren Sie nie das Gehäuse des Gerätes, während seiner Operation (Gehäuse wird heiß).
- Das Gerät nur in Innenräumen benutzen, vermeiden Sie Kontakt mit Wasser oder anderen Flüssigkeiten.
- Vermeiden Sie Flammen und setzen Sie das Gerät nicht nah an feuergefährliche Flüssigkeiten oder Gase.
- Setzen Sie das Gerät nur in Gang, wenn Sie sich mit den Funktionen vertraut gemacht haben.
- Wechseln Sie die Lampe immer aus, wenn Sie beschädigt oder durch Hitze deformiert wurde.
- Schalten Sie das Gerät niemals ein, wenn das Gehäuse des Gerätes offen ist.
- Um eine ausreichende Belüftung zu gewährleisten, halten Sie bitte einen Mindestabstand von 50 cm um das Gerät.
- Gerät bei Nichtbenutzung, vor jeder Reinigung und beim Lampenwechsel vom Netz trennen! Fassen Sie dazu den Netzstecker an der Grifffläche an und ziehen Sie niemals an der Netzleitung!
- Sorgen Sie dafür, dass das Gerät nicht extremer Hitze, Feuchtigkeit oder Staub ausgesetzt ist.
- Installieren Sie das Gerät nur am Aufhängebugel.
- Vergewissern Sie sich, daß die anzuschließende Netzspannung nicht höher ist als auf der Rückseite angegeben.
- Achten Sie darauf, daß die Netzleitung nie gequetscht oder beschädigt werden kann. Überprüfen Sie das Gerät und die Netzleitung von Zeit zu Zeit auf Beschädigungen.
- Achten Sie darauf, dass niemals Seitenkräfte auf die Installation einwirken können.
- Die Kabeleinführung oder die Kupplung am Gerät dürfen nicht durch Zug belastet werden. Es muss stets eine ausreichende Kabellänge zum Gerät hin vorhanden sein. Andernfalls kann das Kabel beschädigt werden, was zu tödlichen Stromschlägen führen kann.
- Achten Sie darauf, dass die Rotation der Spiegelkugel nicht durch Dekorationsteile etc. abgebremst oder unterbrochen wird.
- Achten Sie darauf, dass am Montageort die Spiegelkugel nicht durch Luftströmung(en) ins Schwingen geraten kann. Die Spiegelkugel und der Motor sind absolut schwingungsfrei aufzuhängen und zu betreiben.
- Überprüfen Sie in regelmäßigen Abständen, ob der Schlüsselring oder Kettenglieder der Kette Verformungen aufweisen. In einem solchen Fall hängen Sie die Spiegelkugel bitte sofort ab.
- Die Länge der verwendeten Kette bei der Spiegelkugel darf niemals 100 cm überschreiten.
- Wenn ein externes Kabel oder eine Schnur dieser Beleuchtung beschädigt ist, sollte es von einem qualifizierten Techniker ersetzt werden.
- Wenn die Linse oder der UV Schutz offensichtlich beschädigt sind, muß Sie ausgewechselt werden. Die Funktionen dürfen nicht beeinträchtigt werden, etwa durch Brüche, Splitter oder tiefe Kratzer.
- Wenn das Gerät herunter gefallen ist oder angeschlagen wird, trennen Sie die Hauptstromversorgung sofort. Lassen Sie das Gerät vor neuer Inbetriebnahme von einem qualifizierten Techniker kontrollieren.
- Das Gerät darf nicht in Betrieb genommen werden, wenn es starken Temperatur-Schwankungen (z.B. nach Transport) ausgesetzt worden ist. Das dabei entstehende Kondenswasser kann Ihr Gerät zerstören. Lassen Sie das Gerät solange ausgeschaltet, bis es Zimmertemperatur erreicht hat!
- Sollte Ihr Showtec Gerät einmal nicht mehr ordnungsgemäß arbeiten, schalten Sie es bitte sofort ab. Verpacken Sie das Gerät sorgfältig (am besten in der Originalverpackung) und schicken Sie es zu Ihrem Showtec-Händler .
- Nur für Erwachsene. Der Lichteffekt muß außerhalb der Reichweite von Kinder installiert werden. Betreiben Sie das Gerät niemals unbeaufsichtigt.
- Gerät abkühlen lassen, bevor Sie die Lampe ersetzen.
- Der Anwender ist verantwortlich für die korrekte Positionierung und Bedienung des Mirrorball Sets. Der Hersteller übernimmt keine Haftung für Schäden, die durch falsche Installation des Mirrorball Sets oder Mißbrauch des Produkts verursacht werden.
- Das Gerät entspricht der Schutzklasse I. Deshalb ist es unbedingt notwendig, das der Gelb/Grüne Schutzleiter angeschlossen wird.
- Bei der ersten Inbetriebnahme kann etwas Rauch- und Geruch entstehen. Dieses ist ein normaler Prozeß und bedeutet nicht zwingend, daß das Gerät defekt ist.

- Reparaturen, Instandhaltung und elektrischer Anschluß sollen von einem qualifizierten Techniker durchgeführt werden.
- Nur Lampen und Sicherungen des gleichen Typen und Bewertung für Wiedereinbau verwenden.
- GARANTIE: Bis ein Jahr nach Erwerb.



ANMERKUNGEN:

Dieses Gerät ist nicht für den Dauerbetrieb konzipiert. Konsequente Betriebspausen erhöhen die Lebensdauer des Gerätes.

Der Minimalabstand zwischen Lichtaustritt und der zu beleuchteten Fläche darf 0,5 Meter nicht unterschreiten!

Die maximale Umgebungstemperatur $t_a = 45^\circ\text{C}$ darf nicht überschritten werden.

Die relative Luftfeuchte darf 50 % bei einer Umgebungstemperatur von 45°C nicht überschreiten.

Wird das Gerät anders verwendet als in dieser Bedienungsanleitung beschrieben, kann dies zu Schäden am Produkt führen und der Garantieanspruch erlischt.

Außerdem ist jede andere Verwendung mit Gefahren, wie z. B. Kurzschluß, Brand, elektrischem Schlag, Lampenexplosion, Abstürzen usw. verbunden.

Sie gefährden Ihre eigene Sicherheit und die Sicherheit von anderen!

Montage

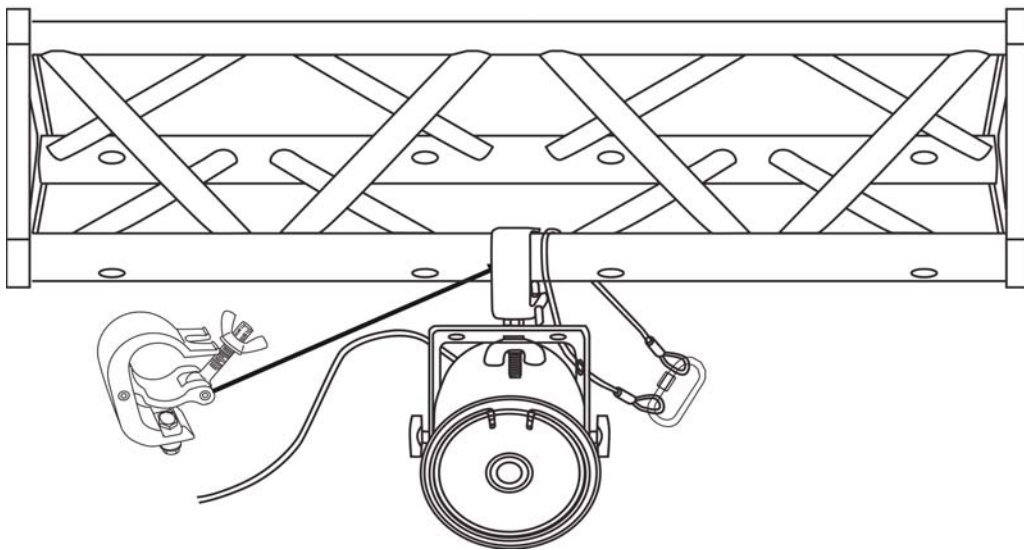
Folgen Sie bitte den europäischen und nationalen Richtlinien hinsichtlich der Montage an Traversensystemen und allen weiteren Sicherheitsangaben.

Wir empfehlen Ihnen die Installation nicht selber durchzuführen!

Lassen Sie immer die Installation von einem autorisierten Fachmann durchführen!

Prozedur:

- Wenn Pinspot, Mirrorball und Motor von der Decke oder hochliegenden Trägern abgehängt werden soll, muss immer mit Traversensystemen gearbeitet werden.
- Benutzen Sie einen Haken, um den Pinspot mit dem Montage-Bügel, am Traversensystem zu befestigen.
- Der Pinspot darf niemals frei schwingend im Raum befestigt werden.
- Die Installation muss immer mit einer unabhängigen Aufhängung, z. B. einem geeigneten Fangnetz oder Sicherheitsseil, erfolgen.
- Während des Auf-, Um- und Abbaus des Gerätes immer sicherstellen, daß der Bereich unterhalb des Installationplatzes blockiert ist und der Aufenthalt in diesem Bereich verboten ist.



Unsachgemäße Installationen können Personen- oder Sachschäden verursachen!

Hauptanschlüsse

Schließen Sie das Gerät mit dem Stecker an die Hauptanschlüsse an. Passen Sie immer auf, dass das Kabel mit der richtigen Farbe an die richtige Stelle angeschlossen wird.

Kabel	Phase	International
Brau	PHASE	L
Blau	NEUTRAL	N
Gelb/Grün	ERDE	⏚

Vergewissern Sie sich, dass das Gerät immer korrekt an Erde angeschlossen ist.

GERÄTEBESCHREIBUNG

Features

Das Mirrorball Set ist ein Parcan mit Farbrad, Spiegelkugel und Motor von Showtec.

- Pinspot mit 2 rpm. Farbrad (Blau, Gelb, Pink, Grün)
- Spiegelkugel 30 cm.
- Spiegelkugelmotor 4 rpm.
- Plug-&-Play

Geräteübersicht



Abb. 1

Installation

Lampeninstallation

Für den Mirrorball Set brauchen Sie eine 6V/30W Par 36 Lampe (ordercode 80801 / 82160), die von allen namhaften Herstellern produziert wird. Benutzen Sie nur eine passende Lampe für Ihr Gerät.

Beachten Sie, daß Produktversionen, die andere Lampen verwenden, künftig angeboten werden können. Überprüfen Sie Ihren Produktbeschreibung Kennsatz zu Information.

Trennen Sie immer das Gerät von der elektrischen Hauptstromversorgung, bevor Sie Lampen auswechseln.

Die Lampe muß ausgewechselt werden, wenn Sie durch die Hitze beschädigt oder deformiert wurde.

Setzen Sie keine Lampen mit einer höheren Wattzahl ein! Lampen mit einer höheren Wattzahl entwickeln höhere Temperaturen als für das Gerät vorgesehen.

Bei Beschädigungen, die durch Nichtbeachtung verursacht werden, erlischt der Garantieanspruch.

ACHTUNG: Lassen Sie das Gerät vor dem wechseln der Lampe 15 Minuten abkühlen.

Lampeninstallation

Prozedur :

1. Entfernen Sie den Fixierring, indem Sie ihn zusammendrücken.
2. Drehen Sie den Pinspot mit der Lampenseite nach unten vorsichtig um, so fällt die Lampe vorsichtig heraus
3. Benutzen Sie einen Flachkopf-Schraubenzieher, um die 2 Schrauben zu lösen, die den Draht an der Lampenfassung sichern. Entfernen Sie die alte Lampe und nehmen Sie die neue Lampe. Lesen Sie die Hinweise für die Lampen. Berühren Sie nicht das Glas der Glühbirne. Fettige Fingerabdrücke auf dem Glas verkürzen die Lebensdauer der Lampen. (Wenn Sie das Glas berühren, wischen Sie es am besten mit einem sauberen, fusselreien Tuch ab oder mit Waschbenzin).
4. Schließen Sie die 2 Drähte wieder an die Schrauben der neuen Lampe an und ziehen Sie die Schrauben vorsichtig fest. Setzen Sie die Lampe ins Gehäuse ein.
5. Setzen Sie die Linse wieder ein und befestigen Sie die Lampe und die Linse mit dem Fixierring.

Farbradinstallation

Prozedur :

1. Lösen Sie die Mutter und den ersten Zahnring von der Befestigungsachse am Farbradmotor.
2. Ziehen Sie die Schutzfolie des Farbrades ab.
3. Legen Sie das Farbrad auf der Befestigungsachse des Motors auf.
4. Legen Sie erst den Zahnring und dann die Mutter auf die Befestigungsachse auf.
5. Ziehen Sie die Mutter gut fest ohne das Farbrad zu beschädigen.
6. Bringen Sie das Farbrad mit Motor über die vorgesehene Befestigung am Motor an dem Gehäuserand des Pinspots an und ziehen Sie die Schraube gut fest.
7. Hängen Sie das Sicherheitsfangseil mit dem Karabiner im Hängebügel des Pinspots ein.

Spiegelkugelmotorinstallation

Prozedur :

1. An der Bodenplatte des Gerätes befinden sich die Befestigungslöcher zur Installation.
2. Halten Sie das Gerät mit der Bodenplatte an die Stelle, wo es installiert werden soll.
3. Markieren Sie Ihre Bohrlöcher mit einem Bleistift oder einem geeigneten Werkzeug.
4. Bohren Sie die Löcher.
5. Halten Sie das Gerät mit der Bodenplatte in der gewünschten Position und schrauben Sie es fest.

Spiegelkugelinstallation

Prozedur :

1. Befestigen Sie die Lastkette mit dem Schraubkettenglied an der Befestigungsöse der Spiegelkugel und ziehen Sie die Feststellmutter gut fest.
2. Hängen Sie die Lastkette mit der Spiegelkugel in dem Schraubkettenglied am Motor ein und ziehen Sie die Feststellmutter gut fest.

Achtung: Als Aufhängungsmaterial dürfen niemals scheuernde Materialien wie z. B. Stahlseile verwendet werden, um eine Abnutzung aufgrund der hohen Reibung zu verhindern.

Die Länge der verwendeten Kette bei der Spiegelkugel darf niemals 100 cm überschreiten.

Aufstellung und Bedienung

Bevor Sie das Gerät anschließen, überprüfen Sie immer die Netzspannung. Die Betriebsspannung ist auf der Rückseite des Gerätes angegeben.

Versuchen Sie nie, ein 120V Produkt an 230V anzuschliessen oder umgekehrt.

Stecken Sie den Netzstecker in eine geerdete Schukosteckdose ein. Das Farbrad auf dem Pinspot fängt an sich zu drehen.

Wartung

Das Showtec Mirrorball Set benötigt fast keine Wartung. Sie sollten der Pinspot jedoch sauber halten. Andernfalls wird der Licht-Output des Spots erheblich reduziert. Trennen Sie das Gerät vom Netz und wischen Sie dann das Gehäuse mit einem feuchten Tuch ab. Tauchen Sie das Gerät nicht in eine Flüssigkeit. Wischen Sie das Glas mit einem Glasreinigungsmittel und einem weichen Tuch sauber. Benutzen Sie nie Alkohol oder Lösungsmittel. Halten Sie Anschlüsse sauber. Trennen Sie das Set vom Netz und wischen Sie die Anschlüsse mit einem feuchten Tuch ab. Stellen Sie sicher, daß die Anschlüsse ganz trocken sind, bevor Sie das Gerät benutzen oder ans Netz anschliessen.

Der Anwender muß sicherstellen, dass alle sicherheitsbezogenen und technischen Installationen von einem Experten inspiziert werden, und zwar in Form eines Tests nach jeweils 4 Jahren. Ferner muß der Anwender sicherstellen, dass die Installationen einmal pro Jahr von einer Fachkraft inspiziert werden.

Auch muß der Anwender sicherstellen, dass sicherheitstechnische und maschinentechnische Einrichtungen vor der ersten Inbetriebnahme und nach wesentlichen Änderungen vor der Wiederinbetriebnahme durch eine Fachkraft geprüft werden.

Die folgenden Punkte sollten während der Inspektion bedacht werden:

1. Alle Schrauben, die für die Installation des Geräts oder Teile des Geräts gebraucht werden, sollten fest angezogen werden und dürfen nicht verrostet sein.
2. Das Gehäuse, die Befestigungen und Installationsbereich sollten keine Deformierungen aufweisen.
3. Mechanisch beanspruchte Teile wie Achsen, Sicherheitsösen und andere dürfen keine Anzeichen von Abnutzung aufweisen.
4. Die Stromkabel sollten keine Schäden oder Materialermüdungen zeigen.

Wechseln der Lampe

Wenn das Gerät ans Netz angeschlossen wird und die Lampe nicht brennt, muß eventuell die Lampe ausgewechselt werden. Das Auswechseln der Lampe funktioniert wie folgt:

1. Trennen Sie das Gerät vom Netz. Entfernen Sie den Fixierring, indem Sie ihn zusammendrücken.
2. Drehen Sie den Pinspot mit der Lampenseite nach unten vorsichtig um, so fällt die Lampe vorsichtig heraus
3. Benutzen Sie einen Flachkopf-Schraubenzieher, um die 2 Schrauben zu lösen, die den Draht an der Lampenfassung sichern. Entfernen Sie die alte Lampe.
4. Lesen Sie die Beschreibung für den Einsatz einer neuen Lampe (s. Seite. 6).

Fehlersuche

Showtec Mirrorball Set

Diese Fehlersuchanleitung soll Ihnen helfen, einfache Probleme zu lösen.

Wenn ein Problem auftritt, führen Sie die unten genannten Schritte in der Reihenfolge durch, bis eine Lösung gefunden ist. Sobald das Gerät richtig funktioniert, führen Sie keine weiteren Schritte durch.

1. Sollten Sie kein Licht haben, dann sollten Sie das Gerät vom Netz trennen.
2. Kontrollieren Sie die externe Sicherung, die Anschlüsse und die Stromversorgung.
3. Wenn alles richtig ist, schliessen Sie das Gerät wieder ans Netz an.
4. Sollte nach 30 Sekunden noch immer nichts passieren, schalten Sie das Gerät ab und trennen Sie das Gerät vom Netz.
5. Schicken Sie das Gerät zu Ihrem Showtec-Händler .

Kein Licht

Diese Fehlersuchanleitung soll Ihnen helfen, einfache Probleme zu lösen.

Wenn ein Problem auftritt, führen Sie die unten genannten Schritte in der Reihenfolge durch, bis eine Lösung gefunden ist. Sobald das Gerät richtig funktioniert, führen Sie keine weiteren Schritte durch.

Wenn allerdings der Lichteffect nicht richtig funktioniert, wenden Sie sich besser an einen Techniker.

Problembekämpfung: Zwei Problembereiche können die Ursache sein: Die Stromversorgung oder die Lampe.

1. Spg.Versorgungsteil. Prüfen Sie, ob das Gerät in ein passendes Spg.Versorgungsteil eingesteckt wird.
2. Die Lampe. Ersetzen Sie die alte Lampe mit einem Neuen mit den gleichen Spezifikationen. Sehen Sie Seite 6 für das Ersetzen der Lampen.

Produktbeschreibung

Modell: Showtec Mirrorball Set

Pinspot

Voltage : AC 230V-50Hz (CE)

Power: 36W

Maße: 150x120x115mm (LxBxH)

Gewicht: 1 kg

Pinspot Farbrad

Voltage : AC 230V-50Hz (CE)

Power: 4W

Rotation: 2 rpm.

Maße: ø 230mm

Gewicht: 0,1 kg

Spiegelkugel

Maße: ø 300mm

Gewicht: 2 kg

Spiegelkugelmotor

Voltage : AC 230V-50Hz (CE)

Power: 4W

Rotation: 4 rpm.

Max. Tragfähigkeit: 4 kg

Max. Spiegelkugeldurchmesser: 40 cm

Maße: ø 110mm, Höhe 80mm

Gewicht: 0,4 kg

Lampe

Erlaubte Lampe Modelle*:

Showtec Par 36 6,4V 30W G53 Screw VNSP (100hr) ordercode 82160

GE Par 36 6,4V 30W G53 Screw VNSP (100hr) ordercode 80801

*: Versionen für andere Lampen können produziert werden. Überprüfen Sie bitte den Spezifikations Label auf Ihrem Produkt.

Design und Produktbeschreibungen sind abhängig von Änderungen ohne vorherige Ankündigung.





© 2005 Showtec.