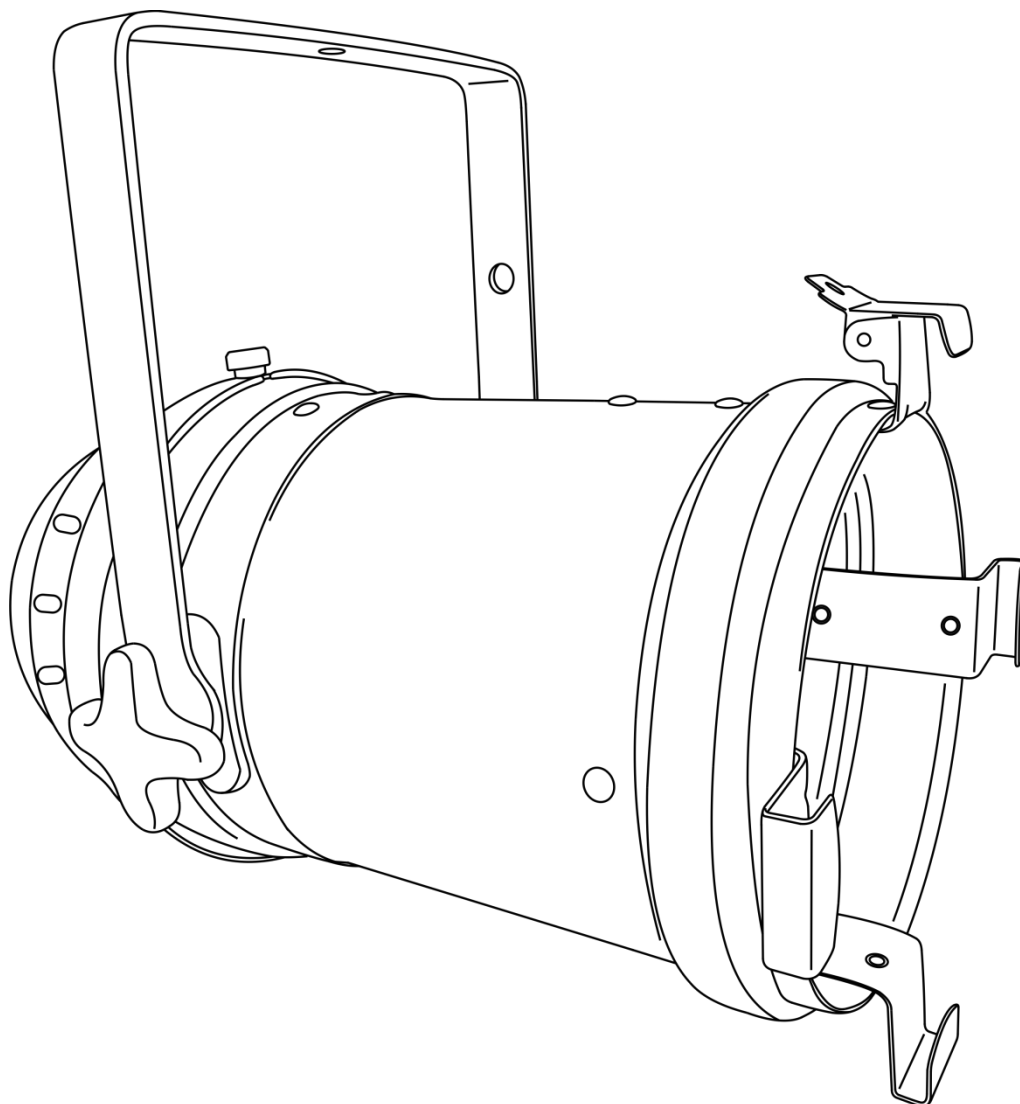




**MANUEL D'UTILISATEUR**



**FRANÇAIS**

**Parcan 64 Long, Parsafe V3**

**Code commande : 30403 / 30404**

**Table des matières**

---

**Avertissement**.....2  
Consignes de sécurité .....2  
Conditions d'utilisation.....4  
Fixation .....4  
Instructions de renvoi .....6  
Réclamations.....6

**Description de l'appareil** .....7  
Présentation .....7  
Logement de la lampe .....8

**Installation**.....8  
Installation de la lampe .....9

**Réglage et utilisation** .....10  
Clip de maintien du cadre de couleur .....10

**Maintenance** .....11

**Résolution des problèmes**.....11  
Absence de lumière.....11

**Spécifications du produit** .....12

**Dimensions**.....13

## Avertissement



**Pour votre propre sécurité, veuillez lire attentivement ce manuel de l'utilisateur!**

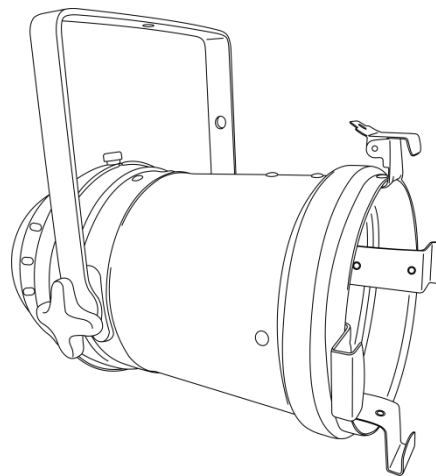


### Consignes de déballage

Dès réception du produit, ouvrir la boîte en carton avec précautions et en vérifier le contenu. Veiller à ce que toutes les pièces s'y trouvent et soient en bon état. Si une pièce a été endommagée lors du transport ou si le carton lui-même porte des signes de mauvaise manipulation, en informer aussitôt le revendeur et conserver le matériel d'emballage pour vérification. Conserver la boîte en carton et tous les matériaux d'emballage. S'il est nécessaire de renvoyer l'appareil à l'usine, veiller à utiliser la boîte en carton et les matériaux d'emballage d'origine.

#### Le contenu expédié comprend :

- Showtec Parcan 64 Long, Parsafe avec câble d'alimentation Schuko (0,8 m)
- Cadre de couleur
- Manuel d'utilisateur



#### **ATTENTION!**

**Conservez l'appareil à l'abri de la pluie et de l'humidité !  
Débranchez l'appareil avant d'ouvrir le boîtier !**



### Consignes de sécurité

Toute personne participant à l'installation, au fonctionnement et à l'entretien de cet appareil doit :

- être qualifiée ;
- suivre les consignes de ce manuel.



**ATTENTION! Soyez prudent lorsque vous effectuez des opérations.  
La présence d'une tension dangereuse constitue  
un risque de choc électrique lié à la manipulation des câbles !**



Avant la première mise en marche de votre appareil, assurez-vous qu'aucun dommage n'a été causé pendant le transport.

Dans le cas contraire, contactez le revendeur.

Pour conserver votre matériel en bon état et vous assurer qu'il fonctionne correctement et en toute sécurité, il est absolument indispensable que vous suiviez les consignes et avertissements de sécurité de ce manuel.

Veillez noter que les dommages causés par tout type de modification manuelle apportée à l'appareil ne sont en aucun cas couverts par la garantie.

Cet appareil ne contient aucune pièce susceptible d'être réparée par l'utilisateur. Adressez-vous exclusivement à des techniciens qualifiés pour l'entretien.

### IMPORTANT :

Le fabricant ne sera en aucun cas tenu responsable des dommages causés par le non-respect de ce manuel ni par toutes modifications interdites de l'appareil.

- Ne mettez jamais en contact le cordon d'alimentation avec d'autres câbles ! Manipulez le cordon d'alimentation et tous les câbles branchés sur l'alimentation avec une extrême prudence !
- N'enlevez jamais l'étiquetage informatif et les avertissements de l'unité
- Ne couvrez jamais le contact de masse avec quoi que ce soit.
- Ne soulevez jamais l'appareil en le maintenant par sa tête, sous peine d'abîmer le mécanisme. Maintenez-le toujours par ses poignées de transport.
- Ne placez jamais de matériaux devant la lentille.
- Ne faites jamais fonctionner l'appareil sans sa lampe.
- Ne regardez jamais directement la source lumineuse.
- Ne laissez jamais traîner de câbles par terre.
- N'insérez pas d'objets dans les orifices d'aération.
- Ne connectez pas cet appareil à un variateur d'intensité.
- N'allumez et n'éteignez pas l'appareil à des intervalles réduits. Vous pourriez nuire à sa longévité.
- Ne touchez pas le boîtier de l'appareil à mains nues durant le fonctionnement de celui-ci (le boîtier devient très chaud). Laissez-le refroidir au moins 5 minutes avant de le manipuler.
- Ne secouez pas l'appareil. Évitez tout geste brusque durant l'installation ou l'utilisation de l'appareil.
- Utilisez l'appareil uniquement dans des espaces intérieurs et évitez de le mettre en contact avec de l'eau ou tout autre liquide.
- Utilisez l'appareil uniquement après avoir vérifié que le boîtier est bien fermé et que les vis sont correctement serrées.
- N'utilisez l'appareil qu'une fois vous être familiarisé avec ses fonctions.
- Évitez les flammes et éloignez l'appareil des liquides ou des gaz inflammables.
- Maintenez toujours le boîtier fermé pendant l'utilisation.
- Veillez toujours à garder un espace minimum d'air libre de 50 cm autour de l'appareil pour favoriser sa ventilation.
- Débranchez toujours l'appareil lorsqu'il n'est pas utilisé et avant de le nettoyer ! Prenez soin de manipuler le cordon d'alimentation uniquement par sa fiche. Ne retirez jamais celle-ci en tirant sur le cordon d'alimentation.
- Assurez-vous que l'appareil n'est pas exposé à une source importante de chaleur, d'humidité ou de poussière.
- Assurez-vous que la tension disponible n'est pas supérieure à celle indiquée sur le panneau situé à l'arrière.
- Assurez-vous que le cordon d'alimentation n'est pas endommagé et ne comporte aucune éraflure. Vérifiez régulièrement l'appareil et le cordon d'alimentation.
- Si la lentille est visiblement endommagée, elle doit être remplacée.
- Si vous heurtez ou laissez tomber l'appareil, débranchez-le immédiatement de la prise. Pour des raisons de sécurité, faites inspecter l'équipement par un technicien qualifié avant de le réutiliser.
- Si l'appareil a été exposé à de grandes différences de température (par exemple après le transport), ne le branchez pas immédiatement. La condensation qui se formerait à l'intérieur de l'appareil pourrait l'endommager. Laissez l'appareil hors tension et à température ambiante.
- Si votre produit Showtec ne fonctionne pas correctement, veuillez cesser de l'utiliser immédiatement. Emballez-le correctement (de préférence dans son emballage d'origine) et renvoyez-le à votre revendeur Showtec pour révision.
- À l'usage des adultes seulement. Le projecteur doit être installé hors de portée des enfants. Ne laissez jamais l'appareil fonctionner sans surveillance.
- N'essayez pas de shunter la protection thermostatique ou les fusibles.
- En cas de remplacement, utilisez uniquement des fusibles de même type ou de même calibre.
- L'utilisateur est responsable du positionnement et du fonctionnement corrects du parcan. Le fabricant décline toute responsabilité en cas de dommages causés par la mauvaise utilisation ou l'installation incorrecte de cet appareil.
- Cet appareil est répertorié sous la protection classe 1. Il est donc primordial de connecter le conducteur jaune / vert à la terre.

- Les réparations, maintenances et branchements électriques doivent être effectués par un technicien qualifié.
- GARANTIE : d'un (1) an à compter de la date d'achat.



**ATTENTION ! PEUT PROVOQUER DES BLESSURES OCCULAIRES !!!**

**Ne regardez jamais directement la source lumineuse.**

**(spécialement pour les personnes épileptiques !)**



### Conditions d'utilisation

- Cet appareil ne doit pas être utilisé en permanence. Des pauses régulières vous permettront de le faire fonctionner pendant une longue période sans problèmes.
- La distance minimum entre l'éclairage et la surface illuminée doit être d'au moins 1 mètre.
- La température ambiante maximale  $t_a = 25\text{ °C}$  ne devra jamais être dépassée.
- L'humidité relative ne doit pas dépasser 50 % à une température ambiante de 25 °C.
- Si cet appareil est utilisé d'une autre manière que celle décrite dans ce manuel, il peut subir des dégâts entraînant l'annulation de la garantie.
- Toute autre utilisation peut être dangereuse et provoquer un court-circuit, des brûlures, une décharge électrique, un accident, etc.

*L'utilisateur met non seulement sa propre sécurité en péril, mais également celle des autres !*

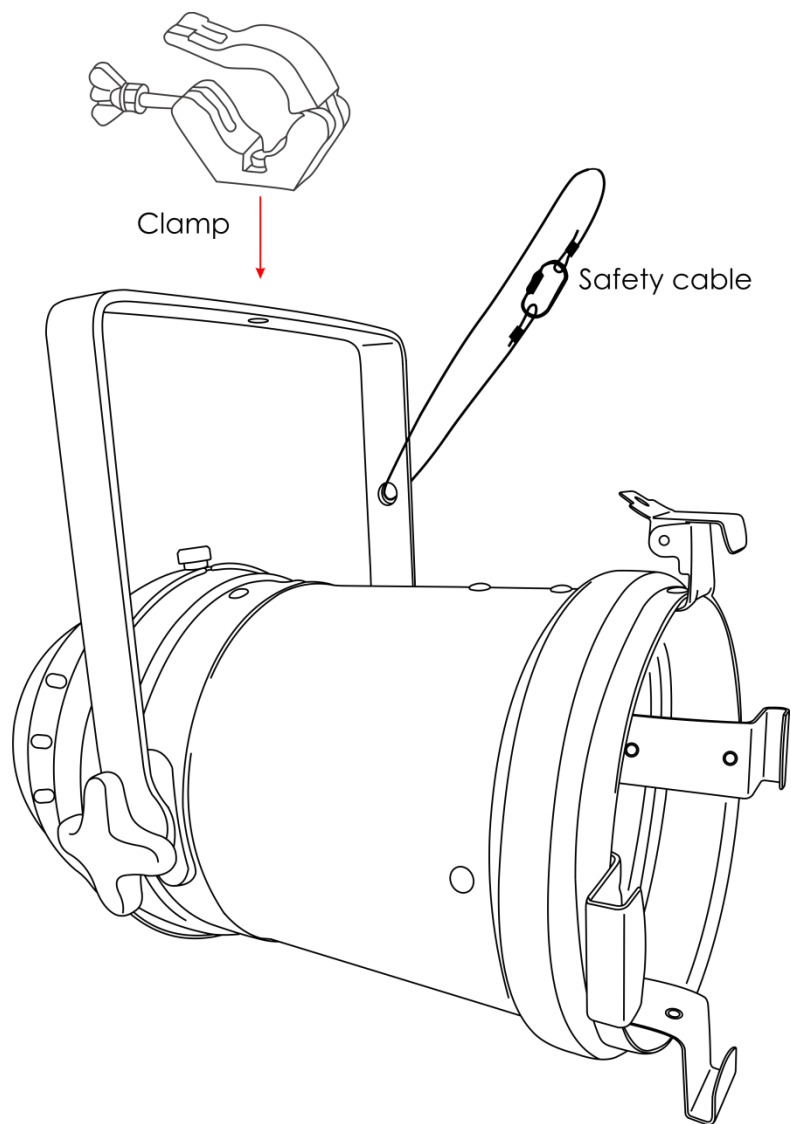
### Fixation

*Veillez suivre les directives européennes et nationales concernant la fixation, l'assemblage de structures et autres problèmes de sécurité.*

*N'essayez pas d'installer cet appareil vous-même !  
Confiez cette tâche à un revendeur autorisé !*

### Procédure :

- Si le parcan est fixé sous un plafond ou une solive, un système de fixation professionnel doit être utilisé.
- Utilisez un collier pour fixer le parcan au support de montage au système de fixation.
- Veillez toujours à ce que la fixation du parcan l'empêche d'osciller librement dans la pièce.
- L'installation doit toujours être effectuée avec un système d'attache de sécurité, comme par exemple un filet ou un câble de sécurité approprié.
- Lors de la fixation, du démontage ou de la révision du parcan, assurez-vous toujours que la zone située en dessous est dégagée et qu'aucune personne non autorisée ne s'y trouve.



Le parcan peut être placé sur n'importe quelle structure à l'aide d'un collier.

*Une mauvaise installation peut entraîner des dégâts importants ainsi que des blessures graves !*

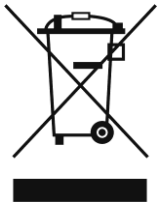
### Branchement sur la prise secteur

Branchez la fiche d'alimentation de l'appareil sur la prise secteur. Veillez à toujours connecter le câble de la bonne couleur au bon endroit.

International	Câble UE	Câble Royaume-Uni	Câble USA	Broche
L	MARRON	ROUGE	JAUNE / CUIVRE	PHASE
N	BLEU	NOIR	ARGENTÉ	NEUTRE
⊕	JAUNE / VERT	VERT	VERT	TERRE (PROTECTION)

*Assurez-vous que votre appareil est toujours connecté à une prise de terre !*

*Une mauvaise installation peut entraîner des dégâts importants ainsi que des blessures graves !*



### Instructions de renvoi



S'acquitter de l'affranchissement postal de la marchandise renvoyée avant de l'expédier et utiliser les matériaux d'emballage d'origine ; aucun timbre de retour prépayé ne sera fourni. Étiqueter clairement l'emballage à l'aide du numéro d'autorisation de renvoi (RMA – Return Authorization Number). Les produits retournés sans numéro RMA seront refusés. Highlite déclinera les marchandises renvoyées et se dégagera de toute responsabilité. Contacter Highlite par téléphone, au +31 (0)455 667 723, ou par courriel, à l'adresse [aftersales@highlite.com](mailto:aftersales@highlite.com) et demander un numéro RMA avant d'expédier l'appareil. L'utilisateur doit être prêt à fournir le numéro de modèle, le numéro de série ainsi qu'une brève description des raisons du renvoi. Veillez à bien emballer l'appareil, car tous les dommages subis durant le transport et résultant d'un emballage inadéquat seront à la charge du client. Highlite se réserve le droit de réparer ou de remplacer le ou les produits, à sa propre discrétion. Nous vous conseillons d'utiliser une méthode d'envoi sans risques : un emballage UPS approprié ou une double boîte.

**Remarque : si l'appareil est accompagné d'un numéro RMA, inclure les informations suivantes sur un bout de papier et le placer dans la boîte :**

- 01) Votre nom
- 02) Votre adresse.
- 03) Votre numéro de téléphone.
- 04) Une brève description des problèmes.

### Réclamations

Le client est tenu de vérifier les marchandises livrées dès leur réception, afin de détecter tout problème ou défaut visible potentiel. Ces vérifications peuvent également avoir lieu après que nous l'ayons averti de la mise à disposition des marchandises. Le transporteur est responsable de tous les dommages ayant eu lieu durant le transport ; par conséquent, les dommages doivent être signalés au transporteur à réception de la marchandise.

En cas de dégât subi lors du transport, le client doit en informer l'expéditeur et lui soumettre toute réclamation. Signaler les dommages résultant du transport dans un délai d'un (1) jour suivant la réception de la livraison.

Toujours s'acquitter de l'affranchissement postal des biens retournés. Accompagner les marchandises renvoyées d'une lettre définissant les raisons du renvoi. Les renvois qui n'ont pas été prépayés seront refusés, à moins d'un accord précis stipulé par écrit.

Toute réclamation à notre encontre doit être faite par écrit ou par fax dans les 10 jours ouvrables suivant la réception de la facture. Une fois cette période écoulée, les réclamations ne seront plus traitées.

Les réclamations ne seront alors considérées que si le client a, jusqu'ici, respecté toutes les parties du contrat, sans tenir compte de l'accord d'où résulte l'obligation.

## Description de l'appareil

### Caractéristiques

Le Parcan 64 Long est un projecteur de théâtre doté d'une grande puissance en sortie.

- Tension d'entrée : 240 V C.A. / 50 Hz
- Consommation : 1 000 W
- Source lumineuse : 1 ampoule Par 64 GX16d (incluse)
- Boîtier : métal et plastique ignifuge
- Couleur : noir (30403), poli (30404)
- Connexions : câble d'alimentation Schuko (0,8 m)
- Dimensions : 400 x 263 x 355 mm (l x L x H)
- Poids : 1,6 kg

### Accessoires en option :

[80107](#) – Par 64 GX16d VNSP GE

[30411](#) – Coupe flux pour Parcan 64

[30405](#) – Réflecteur de rayon lumineux pour Par 64

[30406](#) – Cadre-filtre pour Parcan 64

### Présentation

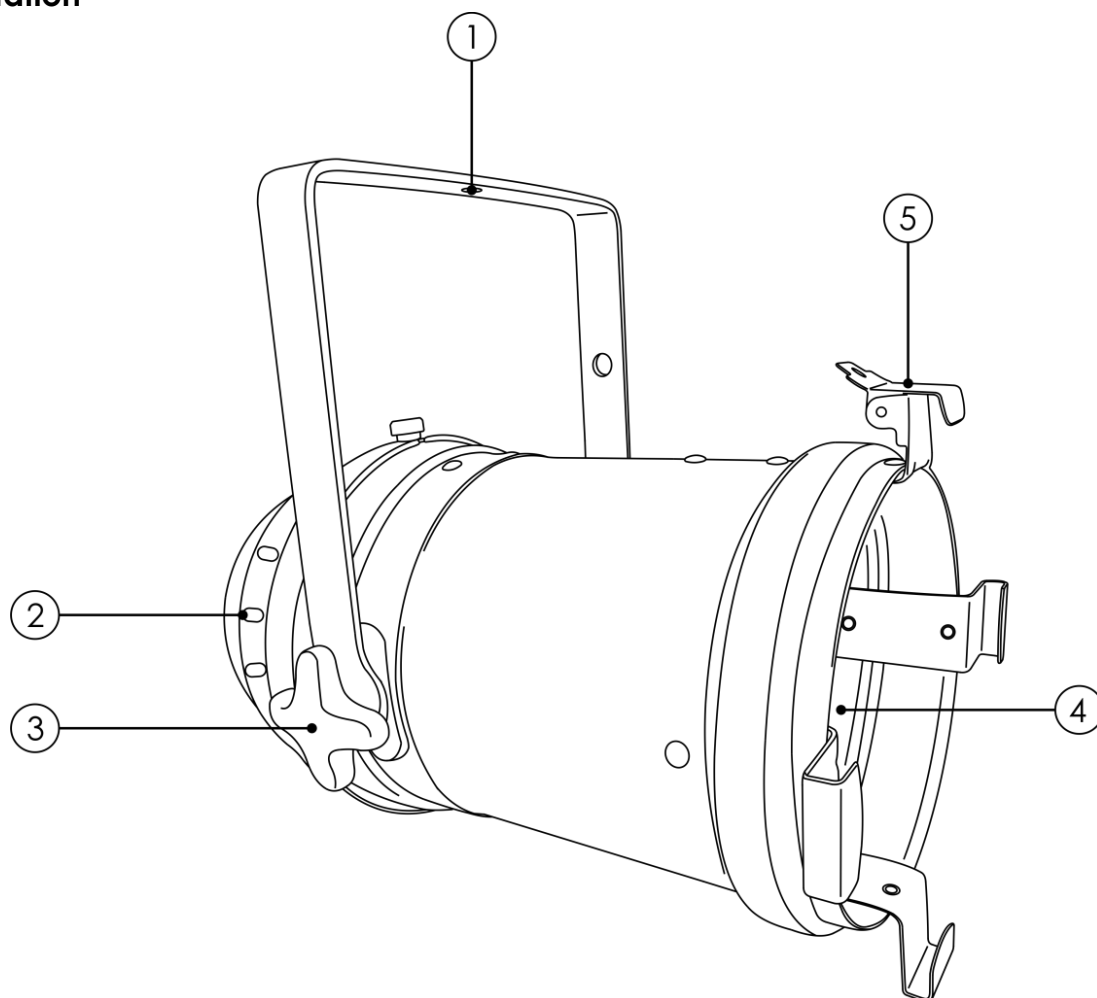


Schéma 1

- 01) Support de montage avec vis d'inclinaison
- 02) Grille d'admission d'air
- 03) Vis de réglage
- 04) Logement de la lampe
- 05) Clip de maintien du cadre de couleur



## Logement de la lampe

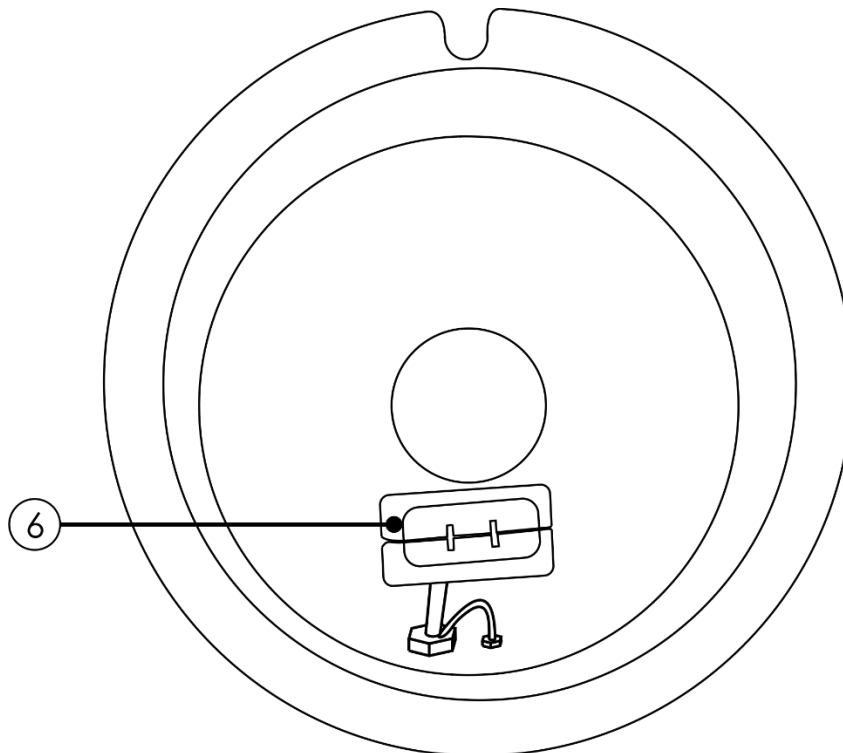


Schéma 2

06) Douille de lampe GX16D

## Installation

Retirez tout le matériel d'emballage du Parcan 64 Long, Parsafe. Veillez à ce que la mousse et le plastique de rembourrage soient complètement retirés. Branchez tous les câbles.

**N'alimentez pas le système avant de l'avoir correctement configuré et connecté.**

**Débranchez toujours l'appareil avant d'effectuer l'entretien ou la maintenance.**

**Les dommages causés par le non-respect du manuel ne sont pas couverts par la garantie.**

## Installation de la lampe

Le Showtec Parcan 64 Long utilise une lampe Par 64 GX16d VNSP GE, 1 000 W (code commande [80107](#)). Il est recommandé d'utiliser la lampe correspondant à votre appareil. Notez que des versions utilisant d'autres types de lampes pourront être proposées dans l'avenir. Vérifiez l'étiquette des spécifications du produit pour plus de détails.

**Débranchez toujours l'appareil avant d'en effectuer l'entretien ou la maintenance.**

La lampe doit être remplacée quand elle est abîmée ou déformée par la chaleur.

**N'installez pas de lampes d'une puissance supérieure !** Leur intensité est plus élevée et elles dégagent des températures pour lesquelles l'appareil n'est pas conçu.

**Les dommages causés par le non-respect du manuel ne sont pas couverts par la garantie.**

### Procédure :

- 01) Débranchez le parcan de la prise de courant avant d'installer la lampe.
- 02) Dévissez la vis de fixation et enlevez le boîtier de la lampe (schéma 3).
- 03) Retirez l'anneau de fixation.
- 04) Retirez la lampe de la boîte et tenez-la **par la base**. Lisez les instructions concernant la lampe. **Ne touchez pas le verre de l'ampoule de la lampe.** De l'huile sur les mains peut amoindrir la longévité de cette dernière. Si vous touchez le verre de l'ampoule, essuyez-le avec un chiffon propre et non pelucheux et de l'alcool dénaturé (schéma 4).
- 05) Retirez le support de la lampe et insérez la lampe (schéma 5).
- 06) Remettez en place l'anneau de fixation (schéma 6).
- 07) Remettez le couvercle à sa place.
- 08) Le parcan est maintenant prêt à être utilisé.

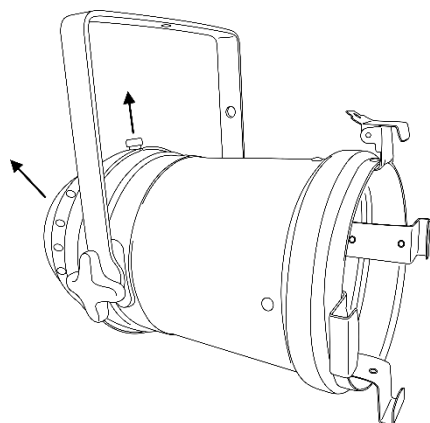


Schéma 3

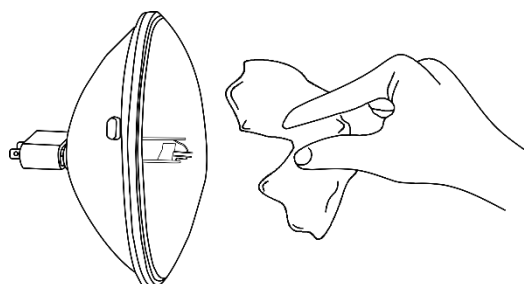


Schéma 4

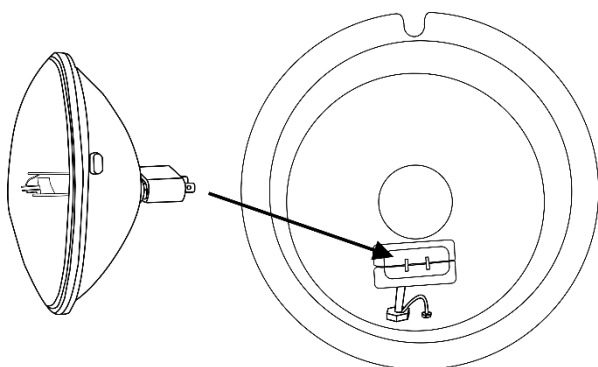


Schéma 5

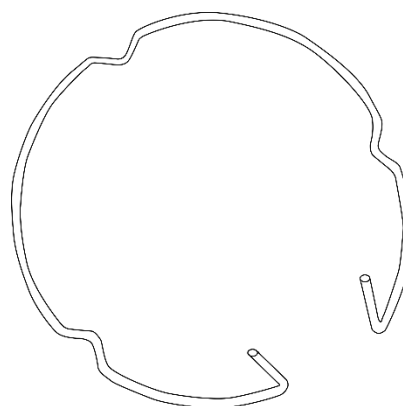


Schéma 6

## Réglage et utilisation

Suivez les indications ci-dessous, en fonction du mode de fonctionnement choisi.

Avant de brancher l'appareil, assurez-vous toujours que la tension d'alimentation correspond à celle du produit. N'essayez pas d'utiliser un produit fonctionnant en 120 V sur une alimentation de 230 V, ou inversement.

Connectez l'appareil à l'alimentation principale.

### Clip de maintien du cadre de couleur

Le support du cadre de couleur est équipé d'un clip de maintien à ressort. Il empêche les cadres de couleur et les accessoires de tomber.



**Assurez-vous que tous les accessoires et cadres de couleur sont bien verrouillés par le clip de maintien avant de suspendre le Parcan 64 Long, Parsafe.**



01) Appuyez et maintenez le clip de maintien pour ouvrir.

02) Insérez le ou les cadre(s) de couleur.

03) Relâchez le clip de maintien afin de bloquer le cadre de couleur en place.

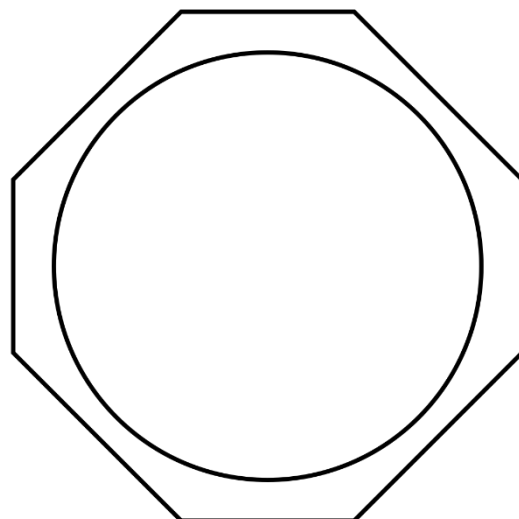
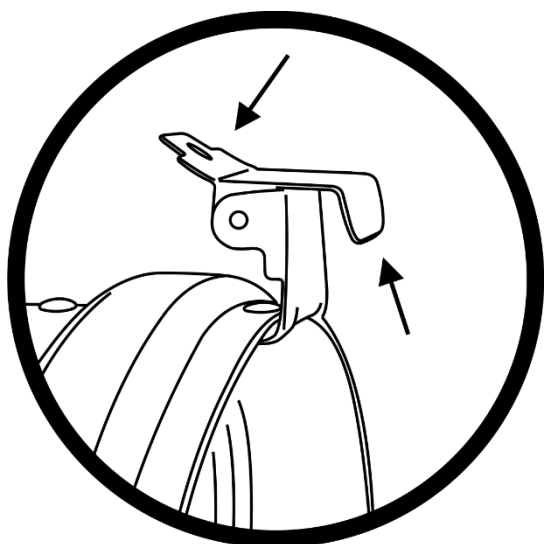


Schéma 7

## Maintenance

L'utilisateur doit s'assurer que les aspects liés à la sécurité et les installations techniques sont inspectés par un expert, chaque année, au cours d'un test d'acceptation

L'utilisateur doit s'assurer que les installations liées à la sécurité et techniques sont inspectées chaque année par une personne qualifiée.

Il faut tenir compte des points suivants durant l'inspection :

- 01) Toutes les vis utilisées pour l'installation de l'appareil ou des parties de celui-ci doivent être bien vissées et ne pas être corrodées.
- 02) Les boîtiers, fixations et systèmes d'installation ne devront comporter aucune déformation.
- 03) Les pièces mécaniques mobiles, les essieux ou les goupilles par exemple, ne devront présenter aucune trace d'usure.
- 04) Les cordons d'alimentation ne devront présenter aucune trace de dommage ou de fatigue des matériaux.

Le Parcan 64 Long, Parsafe ne requiert presque aucune maintenance. Cependant, vous devez veiller à ce que l'appareil reste propre. Si tel n'est pas le cas, le niveau de luminosité de l'appareil pourrait nettement chuter. Débranchez la prise de courant puis nettoyez le couvercle à l'aide d'un chiffon humide. Ne plongez sous aucun prétexte l'appareil dans un liquide. Nettoyez la lentille avec un nettoyant vitres et un chiffon doux. N'utilisez ni alcool ni solvants.

La lentille frontale doit être nettoyée chaque semaine car le liquide fumigène tend à accumuler des résidus, ce qui provoque la réduction rapide de la luminosité.

Prenez soin de nettoyer les composants internes une fois par an avec une brosse douce et un aspirateur. Assurez-vous que les connexions soient parfaitement sèches avant de brancher à l'alimentation électrique.

## Résolution des problèmes

Ce guide de résolution des problèmes vise à vous aider à résoudre des problèmes simples.

Pour ce faire, vous devez suivre les étapes suivantes dans l'ordre afin de trouver une solution. Dès que l'appareil fonctionne à nouveau correctement, ne suivez plus les étapes suivantes.

### Absence de lumière

Si l'effet lumineux ne fonctionne pas bien, confiez-en la réparation à un technicien.

Il se peut que le problème soit lié à l'alimentation ou à la lampe.

- 01) Alimentation. Vérifiez que l'appareil est branché sur la bonne alimentation.
- 02) Lampe. Remplacez la lampe. Reportez-vous à la page 9 pour l'installation de la lampe.
- 03) Si tout ce qui est mentionné ci-dessus semble fonctionner correctement, rebranchez l'appareil.
- 04) Si vous ne parvenez pas à déterminer la cause du problème, n'ouvrez en aucun cas le Parcan 64, cela pourrait abîmer l'unité et annuler la garantie.
- 05) Rapportez l'appareil à votre revendeur Showtec.

Problème	Cause(s) probable(s)	Solution
Un ou plusieurs appareils ne fonctionnent pas.	L'alimentation est défectueuse	<ul style="list-style-type: none"> <li>• Vérifiez que l'appareil est allumé et que les câbles sont correctement branchés.</li> </ul>
	Le fusible interne a grillé	<ul style="list-style-type: none"> <li>• Rapportez l'appareil à votre revendeur Showtec.</li> </ul>
Pas de lumière ou le projecteur connecté s'éteint de manière intermittente.	L'appareil est trop chaud.	<ul style="list-style-type: none"> <li>• Laissez-le refroidir.</li> </ul> Assurez-vous que les orifices d'aération ne soient pas obstrués.
	Lampe endommagée	<ul style="list-style-type: none"> <li>• Débranchez l'appareil et remplacez la lampe.</li> </ul>
	Les réglages de l'alimentation ne correspondent pas ni la tension, ni à la fréquence C.A.	<ul style="list-style-type: none"> <li>• Débranchez l'appareil. Vérifiez les réglages et modifiez-les si nécessaire</li> </ul>

## Spécifications du produit

Modèle :	Showtec Parcan 64 Long, Parsafe
Tension d'entrée :	240 V C.A. / 50 Hz
Consommation :	1 000 W (pleine puissance)
Dimensions :	400 x 263 x 355 mm (l x L x H)
Poids :	1,6 kg
<b>Effets électromécaniques :</b>	
Modèles de lampes acceptés* :	<a href="#">80107</a> – Par 64 GX16d VN5P GE
Douille :	GX16D
Boîtier :	Métal et plastique ignifuge
Couleur :	Noir ( <b>30403</b> ), poli ( <b>30404</b> )
Connexions :	Câble d'alimentation Schuko (0,8 m)
Température ambiante max. $t_a$ :	25 °C
Température max. du boîtier $t_B$ :	240 °C
<b>Distance minimum :</b>	
Distance minimum des surfaces inflammables :	0,5 m
Distance minimum de l'objet éclairé :	1 m

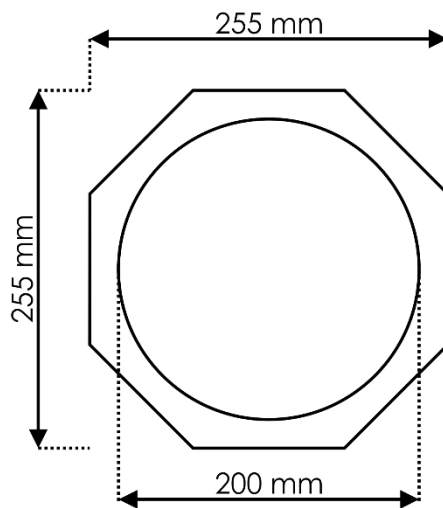
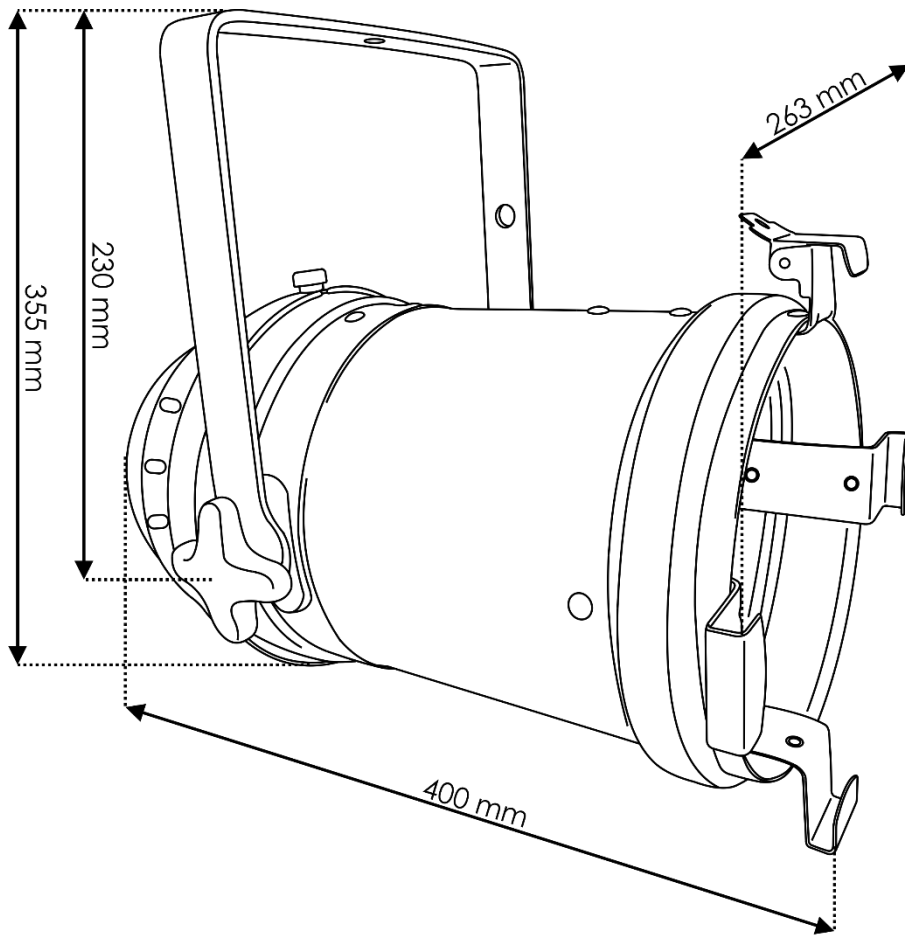
\* : des versions différentes de lampes peuvent être produites. Veuillez vérifier l'étiquette des spécifications du produit.

La conception et les caractéristiques du produit sont soumises à modification sans avis préalable.



Site web : [www.Showtec.info](http://www.Showtec.info)  
 Adresse électronique : [service@highlite.com](mailto:service@highlite.com)

## Dimensions







©2019 Showtec