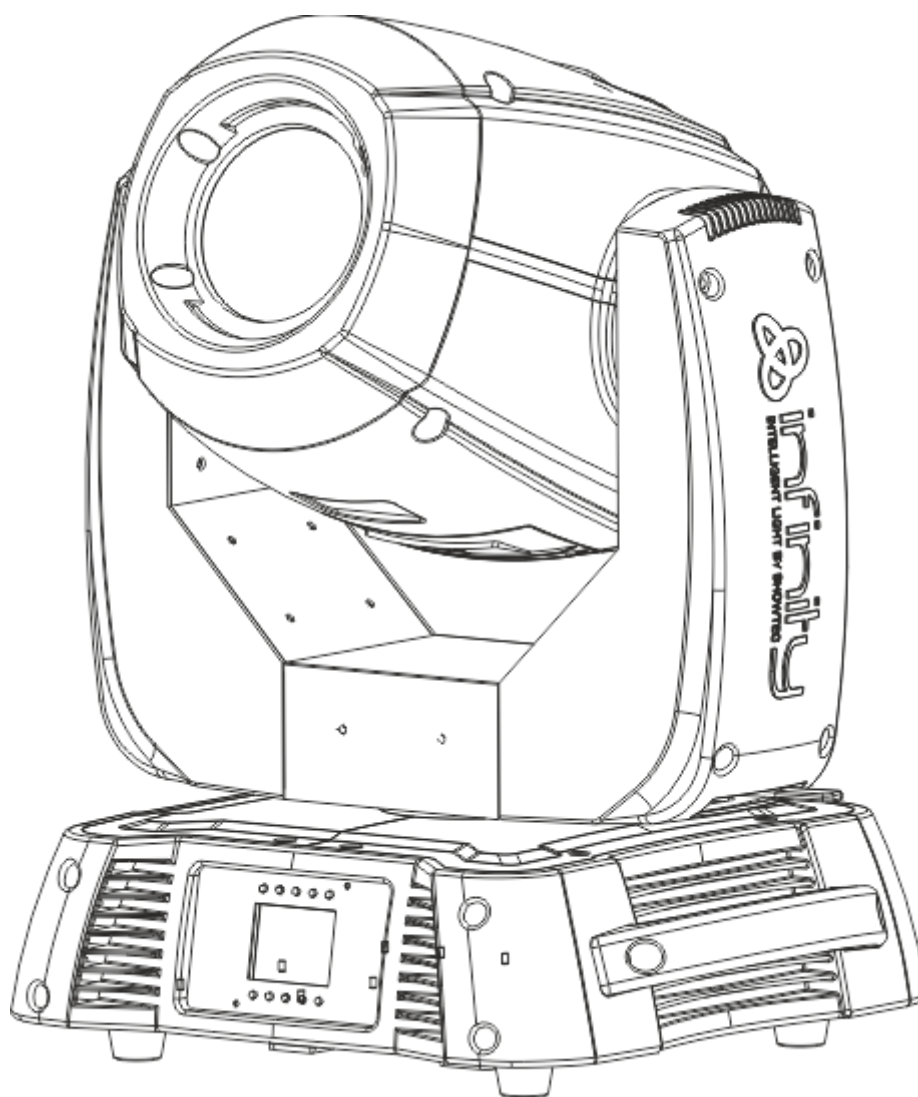




**MANUALE**



**ITALIANO**

**Infinity iS-200**

**Codice d'ordine: 41501**

## Sommario:

---

<b>Avvertenza</b> .....	2
Istruzioni di sicurezza .....	2
Specifiche di funzionamento .....	4
Installazione.....	5
Procedura di reso .....	7
Reclami.....	7
<b>Descrizione del dispositivo</b> .....	8
Panoramica .....	9
Lato posteriore .....	9
<b>Installazione</b> .....	10
<b>Configurazione e funzionamento</b> .....	10
Modalità di controllo.....	10
Una unità Infinity (Programmi integrati).....	10
Più unità Infinity (controllo Master/Slave).....	10
Più dispositivi Infinity (Controllo DMX).....	11
Collegamento dei dispositivi .....	12
Cablaggio dati.....	12
Pannello di controllo .....	13
Modalità di controllo.....	13
Assegnazione degli indirizzi DMX .....	13
Panoramica menu .....	14
Menu principale Opzioni.....	15
1. Assegnazione dell'indirizzo DMX .....	15
2. Modalità Modifica.....	16
3. Menu Impostazioni .....	16
4. Programmi integrati .....	17
5. Menu Test .....	18
6. Menu Informazioni .....	19
Canali DMX .....	20
21 Canali (Avanzata).....	20
18 Canali (Base) .....	25
Impostazioni canale.....	28
<b>Manutenzione</b> .....	29
Sostituzione di un fusibile .....	29
Sostituzione di un gobo dalla ruota dei gobo girevole.....	29
Sostituzione della batteria.....	32
<b>Guida alla risoluzione dei problemi</b> .....	33
<b>Specifiche tecniche del prodotto</b> .....	35

## Avvertenza



**Per la vostra sicurezza vi invitiamo a leggere con attenzione il presente manuale prima di iniziare le operazioni di configurazione!**

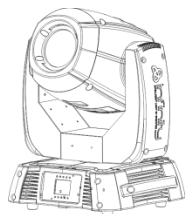
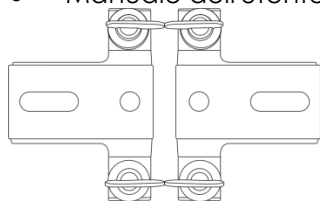


### Istruzioni per il disimballaggio

Al momento della ricezione del prodotto, aprire con delicatezza la confezione e verificarne i contenuti al fine di accertarsi che tutte le componenti siano presenti e che siano state ricevute in buone condizioni. Nel caso in cui alcune componenti risultino danneggiate in seguito al trasporto o ancora nel caso in cui la confezione riporti segni di trattamento non corretto invitiamo a comunicarlo immediatamente al rivenditore e a conservare i materiali dell'imballaggio. Mettere da parte lo scatolone e i materiali dell'imballaggio. Nel caso in cui un dispositivo debba essere reso alla fabbrica, è importante che lo stesso venga restituito nella propria confezione e con l'imballaggio originale.

### La confezione contiene:

- Showtec Infinity iS-200 LED Spot con cavo di alimentazione Powercon da 0,9m
- 2 staffe per installazione su traliccio (numero pezzo di ricambio SPC1150)
- Occhiello di sicurezza
- Manuale dell'utente



### Durata di vita prevista dei LED

I LED perdono gradualmente di luminosità nel corso del tempo. Il CALORE è il fattore dominante che porta all'accelerazione di questo declino. Data la loro vicinanza, i LED raggiungono temperature di funzionamento più elevate rispetto a condizioni d'uso ideali o singole. Ecco perché quando tutti i LED colorati vengono usati al massimo dell'intensità, la durata di vita dei LED viene significativamente ridotta. Se da un lato si sta cercando di aumentare questa durata di vita, dall'altro invitiamo a cercare di favorire temperature di funzionamento più basse. Ciò potrebbe comprendere nello specifico condizioni climatiche-ambientali oltre che la riduzione dell'intensità complessiva di proiezione.



### ATTENZIONE!

**Tenere questo dispositivo lontano da pioggia e umidità!  
Scolleghare il cavo di alimentazione prima di aprire l'alloggiamento!**



### Istruzioni di sicurezza

Ogni persona coinvolta nel processo di installazione, funzionamento e manutenzione del dispositivo deve:

- essere qualificata
- attenersi alle istruzioni del presente manuale



**ATTENZIONE! Prestare attenzione in fase di utilizzo.  
Le tensioni pericolose possono provocare  
pericolose scosse elettriche quando vengono toccati i cavi!**



Prima di avviare la configurazione iniziale, verificare che non vi siano danni causati dal trasporto. Qualora si siano verificati danni in fase di trasporto, rivolgersi al rivenditore e non usare il dispositivo.

Al fine di mantenere condizioni perfette e di garantire un funzionamento sicuro, l'utente dovrà assolutamente attenersi alle istruzioni di sicurezza e agli avvertimenti indicati nel presente manuale.

Ci teniamo a sottolineare che i danni causati dalle modifiche apportate manualmente al dispositivo non sono coperti dalla garanzia.

Questo dispositivo non contiene componenti riutilizzabili dall'utente. Per gli interventi di manutenzione invitiamo a rivolgersi unicamente a personale qualificato.

**IMPORTANTE:**

Il produttore non accetterà alcuna responsabilità per eventuali danni causati dalla mancata osservanza del presente manuale o da modifiche non autorizzate apportate al dispositivo.

- Evitare che il cavo di alimentazione entri in contatto con altri cavi! Maneggiare il cavo di alimentazione e tutti i cavi di corrente prestando particolare attenzione!
- Non rimuovere mai etichette informative o etichette di avvertenza dall'unità.
- Non usare mai nessun tipo di oggetto per coprire il contatto di terra.
- Non sollevare mai il faro tenendolo per la testa-proiettore: questa operazione potrebbe danneggiare i meccanismi. Maneggiare sempre il faro servendosi delle maniglie di trasporto.
- Non posizionare mai nessun tipo di materiale sopra alla lente.
- Non guardare mai direttamente la sorgente luminosa.
- Non lasciare mai i cavi allentati.
- Non svitare mai le viti del gobo rotante: così facendo si aprirebbe l'ingranaggio della sfera.
- Non inserire oggetti nelle prese di ventilazione.
- Non collegare questo dispositivo a un pacco dimmer.
- Non accendere e spegnere il dispositivo in rapida sequenza; ciò potrebbe ridurre la durata di vita.
- Mentre il dispositivo è in funzione, non toccare l'alloggiamento (si surriscalda in fase di utilizzo). Lasciar raffreddare il dispositivo per almeno 5 minuti prima di spostarlo.
- Non scuotere il dispositivo. Evitare di esercitare una pressione elevata in fase di installazione o utilizzo del dispositivo.
- Servirsi del dispositivo unicamente in spazi chiusi, per evitare che entri in contatto con acqua o altri liquidi.
- Servirsi del faro unicamente dopo aver verificato che l'alloggiamento sia saldamente chiuso e che tutte le viti siano serrate correttamente.
- Usare il dispositivo solo dopo aver acquisito familiarità con le sue funzioni.
- Evitare le fiamme e non posizionare il dispositivo vicino a liquidi o gas infiammabili.
- Tenere sempre chiuso l'alloggiamento in fase di funzionamento.
- Lasciare sempre uno spazio libero di almeno 50 cm intorno all'unità al fine di garantirne la corretta ventilazione.
- Scollegare sempre la spina dalla presa di corrente quando il dispositivo non è in uso o prima di procedere alle operazioni di pulizia! Afferrare il cavo di alimentazione solo dalla presa. Non estrarre mai la spina tirando il cavo di alimentazione.
- Verificare che il dispositivo non sia esposto a calore estremo, umidità o polvere.
- Verificare che la tensione disponibile non sia superiore a quella indicata sul pannello posteriore.
- Verificare che il cavo di alimentazione non venga mai strozzato o danneggiato. Verificare, a cadenze periodiche, il dispositivo e il cavo di alimentazione.
- Nel caso in cui la lente sia palesemente danneggiata, sarà opportuno provvedere alla sua sostituzione. Così facendo il suo funzionamento non verrà compromesso a causa di incrinature o graffi.
- Nel caso in cui il dispositivo cada o venga urtato, scollegare immediatamente l'alimentazione. Rivolgersi a un tecnico qualificato per richiedere un'ispezione di sicurezza prima di continuare a usare il dispositivo.
- Nel caso in cui il dispositivo sia stato esposto a grandi fluttuazioni di temperatura (ad esempio dopo il trasporto), attendere prima di accenderlo. L'aumento dell'acqua di condensa potrebbe danneggiare il dispositivo. Lasciare spento il dispositivo fino a che non raggiunge la temperatura ambiente.
- Nel caso in cui il dispositivo Showtec non funzioni correttamente, smettere immediatamente di usarlo. Imballare l'unità in modo sicuro (di preferenza con l'imballaggio originale), e farla pervenire al proprio rivenditore Showtec per un intervento di assistenza.
- Il dispositivo va usato unicamente da persone adulte. La testa mobile deve essere installata fuori dalla portata dei bambini. Non lasciare mai l'unità in funzione senza che la stessa sia sorvegliata.
- Non cercare in alcun caso di bypassare l'interruttore termostatico o i fusibili.
- In caso di sostituzione servirsi unicamente di fusibili dello stesso tipo e amperaggio.

- L'utente è responsabile del corretto posizionamento e utilizzo del dispositivo Infinity. Il produttore non accetterà alcuna responsabilità per danni causati da un cattivo uso o da un'installazione scorretta del dispositivo.
- Questo dispositivo rientra nella classe di protezione I. Sarà quindi necessario collegare il conduttore giallo/verde alla terra.
- Durante la fase iniziale di avvio, il dispositivo potrebbe emettere un po' di fumo o un odore poco gradevole. Non si tratta di un'anomalia, e ciò non implica per forza di cose che il dispositivo sia difettoso.
- Le riparazioni, l'assistenza e i collegamenti elettrici sono operazioni che vanno eseguite unicamente da un tecnico qualificato.
- **GARANZIA:** un anno dalla data d'acquisto.



**ATTENZIONE! LESIONI AGLI OCCHI!!!**  
**Evitare di guardare direttamente la sorgente luminosa**  
**(in particolare per le persone affette da epilessia!!!)**



### Specifiche di funzionamento

- Questo dispositivo non è stato progettato per un uso permanente. Delle regolari pause di funzionamento contribuiranno a garantire una lunga durata di vita del dispositivo senza difetti.
- La distanza minima fra l'uscita della luce e la superficie illuminata deve essere superiore a 1 metri.
- La temperatura ambiente massima  $t_a = 40^\circ\text{C}$  non deve mai essere superata.
- L'umidità relativa non deve superare il 50% con una temperatura ambiente di  $40^\circ\text{C}$ .
- Nel caso in cui il dispositivo venga usato in altri modi rispetto a quelli descritti nel presente manuale, potrebbe subire danni invalidando così la garanzia.
- Qualsiasi altro uso potrebbe portare a pericoli quali ad esempio cortocircuiti, ustioni, scosse elettriche, incidenti, ecc.

Rischiare di mettere in pericolo la vostra sicurezza e quella di altre persone!

## Installazione

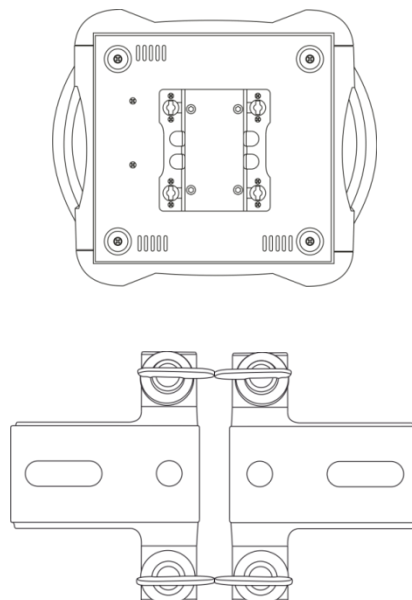
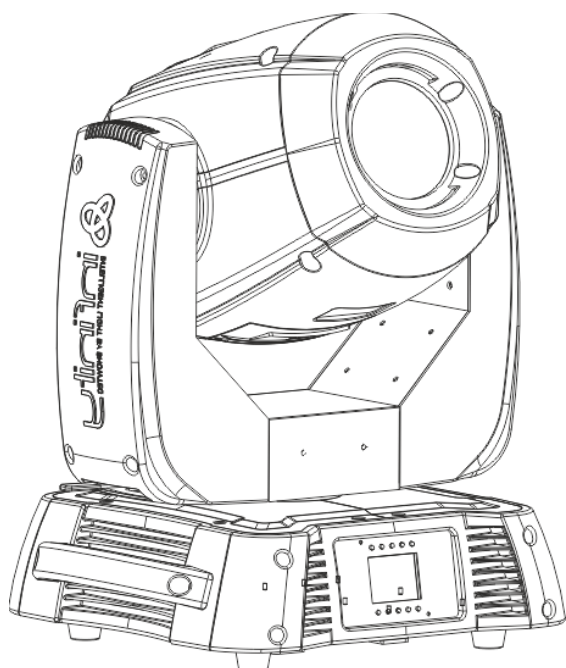
Consultare le linee guida europee e nazionali relativamente all'installazione, fissaggio su traliccio e altre tematiche a livello di sicurezza.

Non cercare di installare il prodotto da soli!

Rivolgersi sempre a un rivenditore autorizzato per eseguire l'installazione!

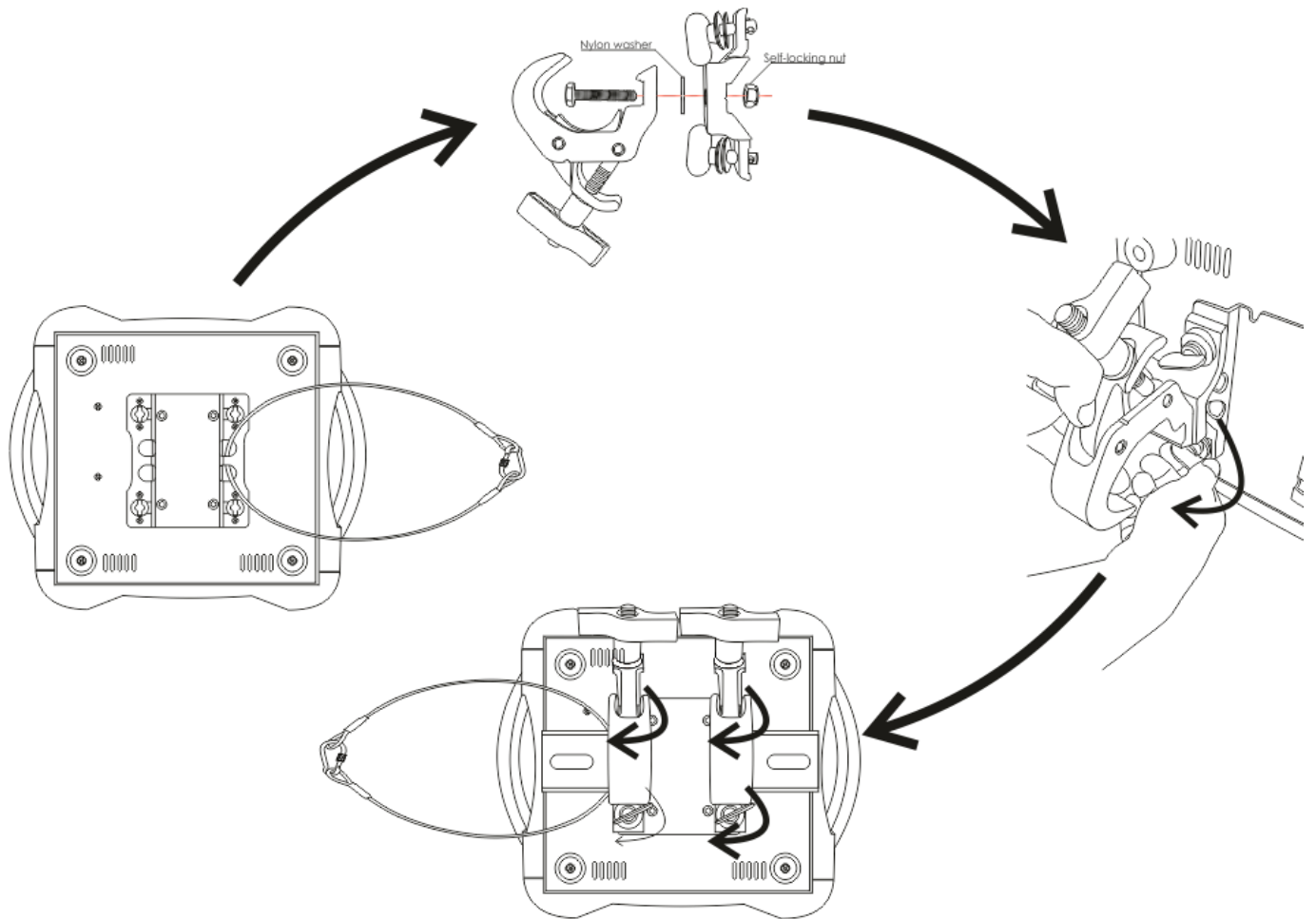
## Procedura:

- Nel caso in cui il faretto venga appeso al soffitto o a delle travi, sarà necessario fare ricorso a tralicci professionali.
- Servirsi di un morsetto per installare il proiettore, e la relativa staffa di montaggio, al traliccio.
- Il proiettore non dovrà mai essere fissato in modo lasco.
- L'installazione dovrà sempre essere messa in stato di sicurezza con gli appositi dispositivi, quali ad esempio reti o cavi di sicurezza.
- In fase di installazione, smontaggio o manutenzione del proiettore, verificare sempre che l'area sottostante sia bloccata. Evitare che delle persone sostino nell'area interessata.



Il dispositivo Infinity può essere posizionato su palchi piani o installato su qualsiasi tipo di americana servendosi di un apposito morsetto.

Installazione di un morsetto sulla parte inferiore della testa mobile Infinity



Un'errata installazione potrebbe provocare gravi danni a persone e oggetti!

## Collegamento alla corrente

Collegare il dispositivo alla presa di corrente servendosi del cavo di alimentazione.  
Prestare sempre attenzione e verificare che il cavo del colore giusto sia collegato al posto giusto.

Internazionale	Cavo UE	Cavo Regno Unito	Cavo USA	Terminale
L	MARRONE	ROSSO	GIALLO/RAME	FASE
N	BLU	NERO	ARGENTO	NULL
	GIALLO/VERDE	VERDE	VERDE	TERRA

Verificare che il dispositivo sia sempre collegato correttamente alla terra!

## Un'errata installazione potrebbe provocare gravi danni a persone e oggetti!



### Procedura di reso



La merce resa deve essere inviata tramite spedizione prepagata nell'imballaggio originale; non verranno emessi ticket di riferimento.

Sulla confezione deve essere chiaramente indicato un Numero RMA (Return Authorization Number, Numero di Autorizzazione Reso). I prodotti resi senza un numero RMA verranno respinti. Highlite non accetterà i beni resi e non si assume alcuna responsabilità. Contattare Highlite telefonicamente al numero 0031-455667723 oppure tramite e-mail all'indirizzo [aftersales@highlite.nl](mailto:aftersales@highlite.nl) e richiedere un numero RMA prima di rispeditare la merce. Essere pronti a fornire numero di modello, numero di serie e una breve descrizione della causa del reso. Imballare in modo adeguato il dispositivo; eventuali danni derivanti da un imballaggio scadente rientrano fra le responsabilità del cliente. Highlite si riserva il diritto di decidere a propria discrezione se riparare o sostituire il prodotto (i prodotti). A titolo di suggerimento, un buon imballaggio UPS o una doppia confezione sono sempre dei metodi sicuri da usare.

**Nota: Nel caso in cui vi venga attribuito un numero RMA, chiediamo gentilmente di indicare le seguenti informazioni su un foglio di carta da inserire all'interno della confezione:**

- 01) Il vostro nome
- 02) Il vostro indirizzo
- 03) Il vostro numero di telefono
- 04) Una breve descrizione dei sintomi

## Reclami

Il cliente ha l'obbligo di verificare i beni ricevuti alla consegna al fine di notare eventuali articoli mancanti e/o difetti visibili o di eseguire questo controllo appena dopo il nostro annuncio del fatto che la merce è a sua disposizione. I danni verificatisi in fase di trasporto sono una responsabilità dello spedizioniere; sarà quindi necessario segnalare i danni al trasportatore al momento della ricezione della merce.

È responsabilità del cliente notificare e inviare reclami allo spedizioniere nel caso in cui un dispositivo sia stato danneggiato in fase di spedizione. I danni legati al trasporto ci dovranno essere segnalati entro un giorno dalla ricezione della merce.

Eventuali spedizioni di resi dovranno essere post-pagate in qualsiasi caso. Le spedizioni di reso dovranno essere accompagnate da una lettera che spiega la motivazione del reso. Le spedizioni di reso non-prepagate verranno rifiutate, eccezion fatta nel caso in cui sussistano indicazioni contrarie per iscritto.

I reclami nei nostri confronti vanno resi noti per iscritto o tramite fax entro 10 giorni lavorativi dalla ricezione della fattura. Dopo questo periodo di tempo i reclami non verranno più gestiti.

Dopo questo momento, i reclami verranno presi in considerazione unicamente nel caso in cui il cliente abbia rispettato tutte le sezioni dell'accordo, a prescindere dall'accordo da cui deriva l'obbligo.



## Descrizione del dispositivo

---

### Caratteristiche

Il dispositivo Showtec Infinity iS-200 LED Spot è una testa mobile a elevata potenza e dotata di molti effetti straordinari.

- sul dispositivo: Display a colori, alimentato a batteria, con sensore di gravità
- Ha un prisma rotante a 3 facce oltre che un filtro ghiaccio per usare il faro anche come una luce wash a tutti gli effetti.
- Le viti a blocco rapido sulle coperture consentono di sostituire i gobo nel giro di pochi minuti senza bisogno di attrezzi particolari
- Grazie alla sorgente luminosa LED l'otturatore non è elettronico ma meccanico.
- sul dispositivo: Display 16 caratteri su 2 file
- Diametro interno gobo: 25mm, Diametro esterno gobo: 29mm
- Controllo DMX tramite normale controller DMX
- Intervalli di Pan & Tilt selezionabili dall'utente, 540° / 360° / 180°
- Movimento Pan / Tilt invertito
- Speciale: Movimento Pan / Tilt, Colore, Blackout gobo
- Pan 0° -- 540°, Tilt 0° -- 270°
- Risoluzione Pan/Tilt: 16 bit
- Controllo: DMX-512, Master/Slave, Programmi integrati
- 10 programmi integrati selezionabili tramite DMX
- Sorgente luminosa: LED bianco da 200W
- Ruota gobo 1: Ruota gobo girevole con 2 lenti e 5 gobo metallici (intercambiabili)
- Ruota gobo 2: Ruota gobo statica con 8 gobo metallici
- Funzioni gobo: Effetto scorrimento gobo, scuotimento gobo
- Ruota cromatica 1: 7 filtri dicroici e bianco
- Ruota cromatica 2: 7 filtri dicroici e bianco
- Funzioni colore: Bi-colore, effetto scorrimento arcobaleno
- Rotazione: Bi-direzionale
- Prisma: Prisma a 3 facce
- Filtro ghiaccio: Sì
- Uscita: 78.100 Lux @ 1m.
- Apertura del fascio: 17°
- Tensione in ingresso: 100-240 VAC
- Corrente continua 370W max. a piena potenza
- Dimmer: 0-100%
- Strobo: 0-20Hz
- Messa a fuoco: Messa a fuoco motorizzata
- Iride motorizzata variabile (2-100%)
- Alloggiamento: Metallo nero & Plastica con ritardante di fiamma
- Collegamento faro: ingresso/uscita dati XLR (XLR 3-poli) e ingresso/uscita dati XLR (XLR 5-poli)
- INGRESSO/USCITA Powercon Neutrik
- Fusibile F7AL / 250V
- Dimensioni: 346 x 417 x 551 mm (LxPxA)
- Peso: 21 kg
- Modalità di funzionamento selezionabili dall'utente Base (18 canali) o Avanzata (21 canali)

## Panoramica

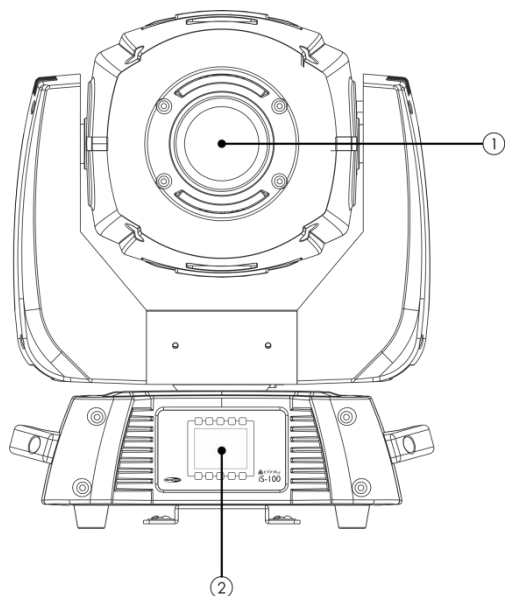


Fig. 01

- 01) Lente
- 02) Pulsanti Menu + Display LCD

## Lato posteriore

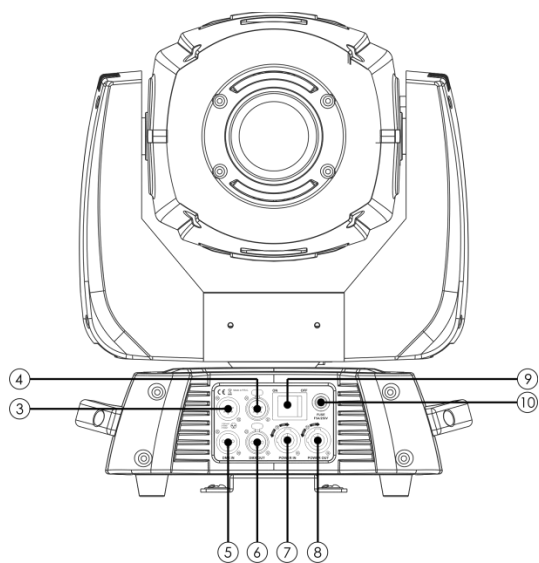


Fig. 02

- 03) Connettore di segnale DMX (INGRESSO) 5-poli
- 04) Connettore di segnale DMX (USCITA) 5-poli
- 05) Connettore di segnale DMX (INGRESSO) 3-poli
- 06) Connettore di segnale DMX (USCITA) 3-poli
- 07) INGRESSO Neutrik Powercon
- 08) USCITA Neutrik Powercon
- 09) ON/OFF
- 10) Fusibile F7AL 250V

NOTA: L'uso di questa unità richiede una conoscenza del sistema DMX.

## Installazione

Togliere completamente l'imballaggio dall'unità Infinity iS-200 LED Spot. Accertarsi di rimuovere tutta la gomma e l'imbottitura di plastica. Collegare tutti i cavi.

**Non fornire alimentazione prima di aver installato e collegato tutto l'impianto.**

**Scollegare sempre dalla presa di corrente prima delle operazioni di pulizia o di manutenzione.**

**I danni causati dal mancato rispetto di queste indicazioni non sono coperti dalla garanzia.**

## Configurazione e funzionamento

Attenersi alle seguenti istruzioni, in linea con la modalità di funzionamento preferita.

Prima di collegare l'unità verificare sempre che la sorgente di alimentazione corrisponda alla tensione indicata nelle specifiche tecniche del prodotto. Non cercare di far funzionare un prodotto progettato per 120V con una corrente a 230V o viceversa.

### Modalità di controllo

Il prodotto dispone di 3 modalità di funzionamento:

- Indipendente (programmi integrati)
- Master/Slave
- DMX512 (21 canali modalità AVANZATA o 18 canali modalità BASE)

### Una unità Infinity (Programmi integrati)

- 01) Fissare saldamente il faro al traliccio. Lasciare almeno 1 metri su tutti i lati per consentire la circolazione dell'aria.
- 02) Servirsi sempre di un cavo di sicurezza (codice ordine 70140 / 70141).
- 03) Collegare l'estremità del cavo di alimentazione a una presa di corrente adeguata.
- 04) Quando il dispositivo Infinity non è collegato tramite cavo DMX, funziona in modalità indipendente.
- 05) Rimandiamo a pagina 16 per ulteriori informazioni sui programmi integrati.

### Più unità Infinity (controllo Master/Slave)

- 01) Fissare saldamente il faro al traliccio. Lasciare almeno 1 metri su tutti i lati per consentire la circolazione dell'aria.
- 02) Servirsi sempre di un cavo di sicurezza (codice ordine 70140 / 70141).
- 03) Collegare l'estremità del cavo di alimentazione a una presa di corrente adeguata.
- 04) Servirsi di un cavo XLR a 3 poli per collegare i vari dispositivi Infinity.

I poli:



1. Terra
2. Segnale (-)
3. Segnale (+)

- 05) Collegare le unità come indicato nella (Fig. 3). Collegare un cavo di segnale DMX dall'uscita "out" del primo dispositivo DMX alla presa "in" della seconda unità. Ripetere questo processo fino a collegare la seconda, la terza e la quarta unità. Sarà possibile usare le stesse funzioni sul dispositivo master di quelle descritte a pagina 15 (Programmi integrati). Ciò significa che sul dispositivo master sarà possibile impostare la Modalità di funzionamento desiderata e che tutti i dispositivi slave risponderanno esattamente come il dispositivo master.

### Più unità Infinity (controllo Master/Slave)

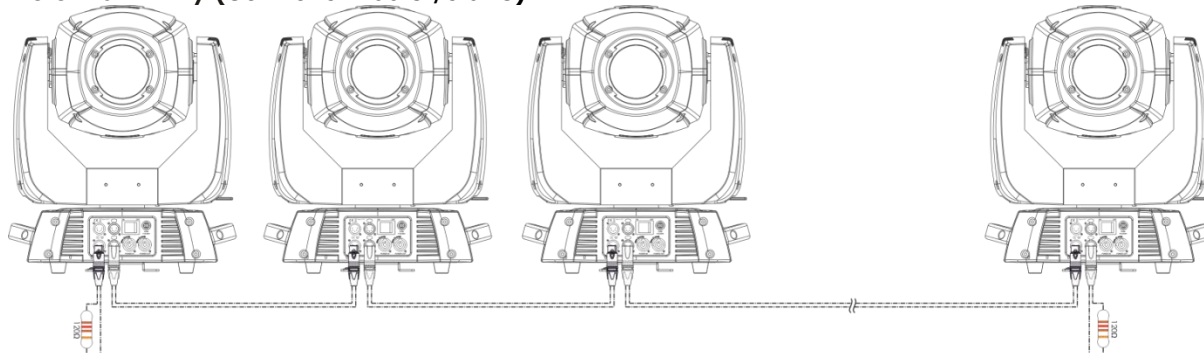
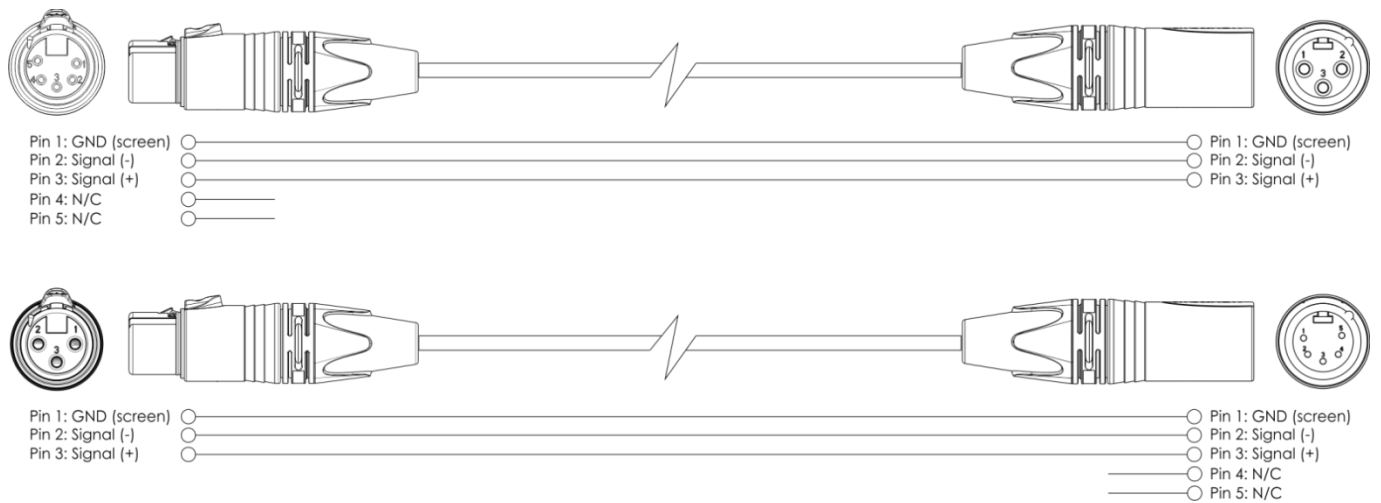


Fig. 03

## Più dispositivi Infinity (Controllo DMX)

- 01) Fissare saldamente il faro al traliccio. Lasciare almeno 1 metri su tutti i lati per consentire la circolazione dell'aria.
- 02) Servirsi sempre di un cavo di sicurezza (codice ordine 70140 / 70141).
- 03) Collegare l'estremità del cavo di alimentazione a una presa di corrente adeguata.
- 04) Servirsi di un cavo XLR a 3 poli per collegare le varie unità Infinity e altri dispositivi.



- 05) Collegare le unità come indicato nella (figura 4). Collegare un cavo di segnale DMX dall'uscita "out" del primo dispositivo DMX alla presa "in" della seconda unità. Ripetere questo processo fino a collegare la seconda, la terza e la quarta unità.
- 06) Alimentare l'impianto: Collegare il cavo di alimentazione alla presa IEC di ciascun dispositivo, quindi collegare l'altra estremità del cavo elettrico a prese di corrente adeguate, iniziando dalla prima unità. Non fornire alimentazione prima di aver installato e collegato tutto l'impianto.

## Configurazione DMX professionale di più unità Infinity

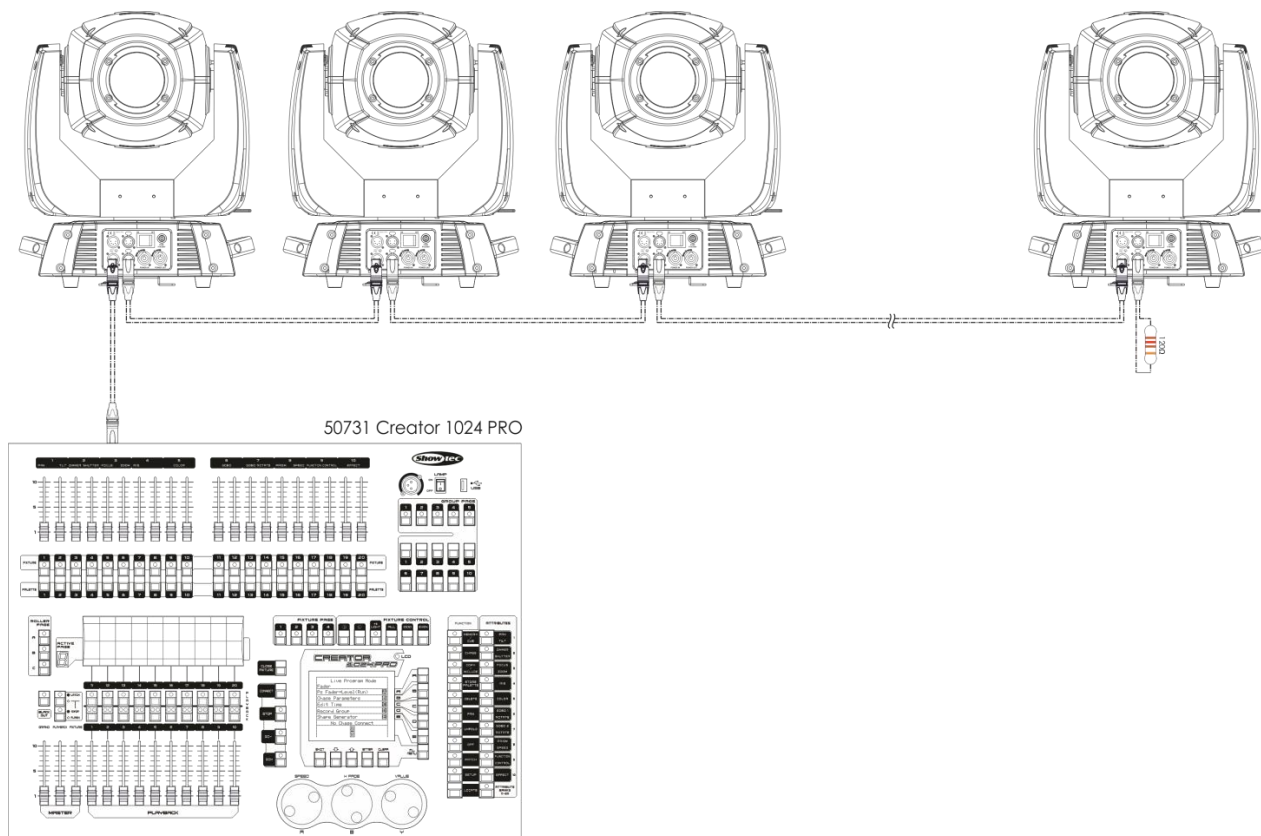


Fig. 04

**Nota: Collegare tutti i cavi prima di collegare la corrente**

## Collegamento dei dispositivi

Sarà necessario servirsi di un collegamento dati seriale per eseguire i programmi luci di uno o più dispositivi servendosi di un controller DMX-512 oppure per eseguire programmi sincronizzati su due o più dispositivi impostati in modalità master/slave. Il numero combinato di canali richiesti da tutti i dispositivi su un collegamento dati seriale determina il numero di dispositivi che il collegamento dati è in grado di supportare.

**Importante:** I dispositivi presenti su un collegamento dati seriale devono essere collegati a margherita in un'unica linea. Per essere conformi allo standard EIA-485, non vanno collegati più di 30 dispositivi sullo stesso collegamento dati. Il collegamento di più di 30 dispositivi sullo stesso collegamento dati seriale senza ricorrere all'uso di uno splitter DMX isolato otticamente potrebbe provocare un deterioramento del segnale digitale DMX.



Distanza massima del collegamento dati DMX: 100 metri

Numero massimo consigliato di unità Infinity su un collegamento dati DMX: 30 fari

## Cablaggio dati

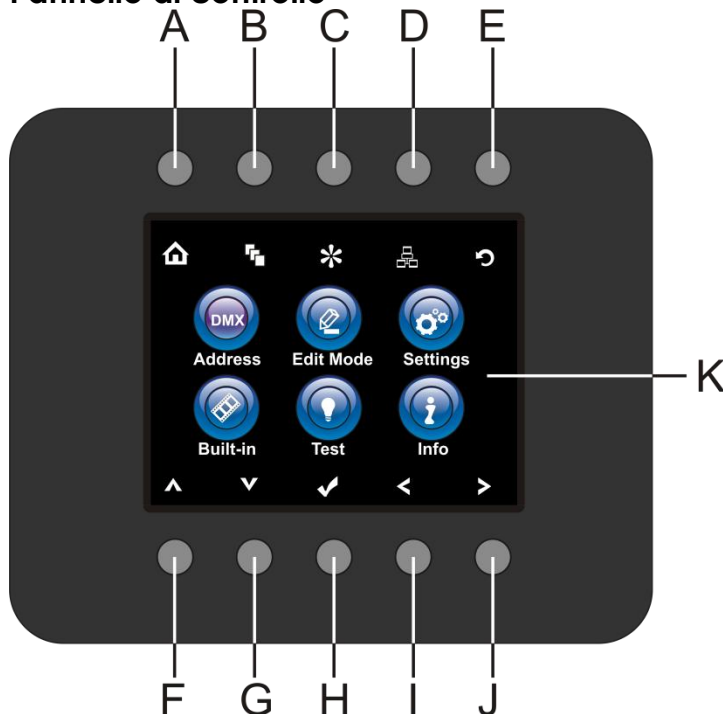
Per collegare i dispositivi fra di loro sarà necessario servirsi di cavi dati. È possibile acquistare cavi DMX certificati DAP Audio direttamente da un rivenditore/distributore oppure realizzare il proprio cavo in modo autonomo. Nel caso in cui si scelga di crearsi da soli il cavo, consigliamo di servirsi di cavi dati che trasportino un segnale di alta qualità e siano meno sensibili alle interferenze elettromagnetiche.

### Cavi dati DMX certificati DAP Audio

- Cavo audio DAP per uso generico bilanciato: XLR/M 3 p. > XLR/F 3 p.  
Codice d'ordine FL01150 (1,5m.), FL013 (3m.), FL016 (6m.), FL0110 (10m.), FL0115 (15m.), FL0120 (20m.).
- Cavo audio DAP per utenti esigenti con straordinarie qualità audio e connettori realizzati da Neutrik®. Codice ordine FL71150 (1,5m.), FL713 (3m.), FL716 (6m.), FL7110 (10m.).

Il dispositivo Infinity iS-200 LED Spot può essere usato con un controller in **modalità controllo** oppure senza il controller in **modalità indipendente**.

**Pannello di controllo**



- A) Pulsante Home
- B) Pulsante Modifica Menu
- C) Pulsante Modalità Impostazioni
- D) Pulsante Imposta indirizzo
- E) Pulsante Logo Infinity
- F) Pulsante Su
- G) Pulsante Giù
- H) OK/ENTER
- I) Pulsante sinistra
- J) Pulsante destra
- K) Display LCD

Fig. 05

**Modalità di controllo**

I fari hanno un indirizzo individuale su un collegamento dati e sono collegati al controller. I fari rispondono al segnale DMX proveniente dal controller. (Quando viene selezionato e salvato l'indirizzo DMX, il controller, la volta successiva, visualizzerà l'indirizzo DMX salvato).

**Assegnazione degli indirizzi DMX**

Il pannello di controllo ubicato sul lato anteriore della base consente di assegnare al faro l'indirizzo DMX, ovvero sia il primo canale a partire dal quale il dispositivo Infinity risponderà al controller.

Si prega di notare che, quando si usa il controller, l'unità dispone di **21** canali.

In fase di utilizzo di più dispositivi Infinity, verificare di aver impostato correttamente gli indirizzi DMX. Quindi, l'indirizzo DMX del primo Infinity dovrebbe essere **1(001)**; l'indirizzo DMX del secondo Infinity dovrebbe essere **1+21=22 (022)**; l'indirizzo DMX del terzo Infinity dovrebbe essere **22+21=43 (043)**, ecc. Al fine di controllare in modo corretto ogni Infinity invitiamo a verificare che non vi siano canali sovrapposti.

Nel caso in cui due o più dispositivi Infinity abbiano lo stesso indirizzo, i fari funzioneranno in modo simile. Per la configurazione degli indirizzi rimandiamo alle istruzioni della sezione "Assegnazione".

**Controllo:**

Dopo aver impostato i canali di ogni dispositivo Infinity, sarà possibile iniziare a servirsi dei fari tramite il proprio controller luci.

**Nota:** Al momento dell'accensione, il dispositivo Infinity rileverà automaticamente la presenza o l'assenza di un segnale DMX 512. Nel caso in cui non vengano ricevuti dati all'ingresso DMX, il "LED" sul pannello di controllo non lampeggia.

Il problema potrebbe essere:

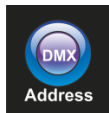
- Il cavo XLR dal controller non è collegato con l'ingresso dell'unità Infinity.
- Il controller è spento o difettoso, il cavo o il connettore è difettoso oppure i cavi del segnale sono invertiti nel connettore di ingresso.

**Nota:** Sarà necessario inserire un connettore di terminazione XLR (120 Ohm) nell'ultimo dispositivo al fine di garantire una corretta trasmissione del collegamento dati DMX.

Panoramica menu



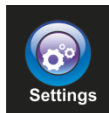
## Menu principale Opzioni



Indirizzo DMX



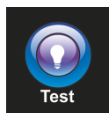
Modalità Modifica



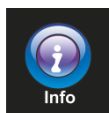
Menu Impostazioni



Programmi integrati



Modalità Test



Info



Home



Su



Menu Modifica



Giù



Modalità di impostazione



OK



Impostazione indirizzo



Sinistra



Logo Infinity




Destra


### 1. Assegnazione dell'indirizzo DMX

Con questo menu sarà possibile impostare l'indirizzo DMX.

01) Premere il pulsante  e selezionare .

02) Premere il pulsante , per confermare. Sarà possibile scegliere fra 512 indirizzi DMX diversi. Servirsi dei pulsanti Sinistra / Destra / Su / Giù per selezionare l'indirizzo richiesto da

**001** <sup>Up/Down</sup> **512**


03) Dopo aver impostato l'indirizzo DMX desiderato, premere il pulsante  per salvare l'indirizzo DMX.





## 2. Modalità Modifica


Con questo menu sarà possibile impostare la modalità desiderata.

01) Premere il pulsante  e selezionare .

02) Premere il pulsante , per confermare. Sarà possibile scegliere fra 3 diverse modalità. Servirsi dei pulsanti Su / Giù (Up / Down) per selezionare la Modalità richiesta:

DMX MODE 18(CH)	YES
DMX MODE 21(CH)	NO
MASTER MODE	NO

03) Dopo aver selezionato la modalità desiderata, premere i pulsanti   per portare il valore da No a YES.

04) Dopo aver selezionato l'impostazione desiderata, premere il pulsante  per salvare le proprie impostazioni.


05) Qualora il dispositivo sia stato impostato su master, tutti i dispositivi slave seguiranno il movimento del master.

06) Qualora il dispositivo sia stato impostato su slave, reagirà esattamente come il dispositivo master.

## 3. Menu Impostazioni

Con questo menu sarà possibile impostare la modalità desiderata.



01) Premere il pulsante  e selezionare .

02) Premere il pulsante , per confermare. Sarà possibile scegliere fra 11 diverse modalità. Servirsi dei pulsanti Su / Giù (Up / Down) per selezionare la Modalità richiesta:

Pan Reserve	YES
Tilt Reserve	NO
Screen Reverse	NO
Auto Screen. Re	NO
Pan Angle	540
Tilt Angle	270
BL.0.P/T Move	NO
BL.0.Color Move	NO
BL.0.Gobo Move	NO
Reset Function	
Factory Settings	NO



Reset Function	
Pan/Tilt	YES
Prism	NO
Color/Frost	NO
Gobo&R/Gobo2	NO
Focus/Iris	NO
All	NO

03) Dopo aver selezionato la modalità desiderata, premere i pulsanti   per portare il valore da No a YES.

04) Premendo il pulsante OK sulla funzione Reset, si aprirà un nuovo Menu.


05) Sarà possibile impostare 6 diverse opzioni di reset.

06) Dopo aver selezionato l'impostazione desiderata, premere il pulsante  per salvare le proprie impostazioni.



**4. Programmi integrati**

Con questo menu sarà possibile impostare la modalità desiderata.

01) Premere il pulsante  e selezionare .

02) Premere il pulsante , per confermare. Sarà possibile scegliere fra 10 diverse modalità. Servirsi dei pulsanti Su / Giù (Up / Down) per selezionare la Modalità richiesta:

Program Number 0	YES
Program Number 1	NO
Program Number 2	NO
Program Number 3	NO
Program Number 4	NO
Program Number 5	NO
Program Number 6	NO
Program Number 7	NO
Program Number 8	NO
Program Number 9	NO


03) Dopo aver selezionato la modalità desiderata, premere i pulsanti   per portare il valore da No a YES.

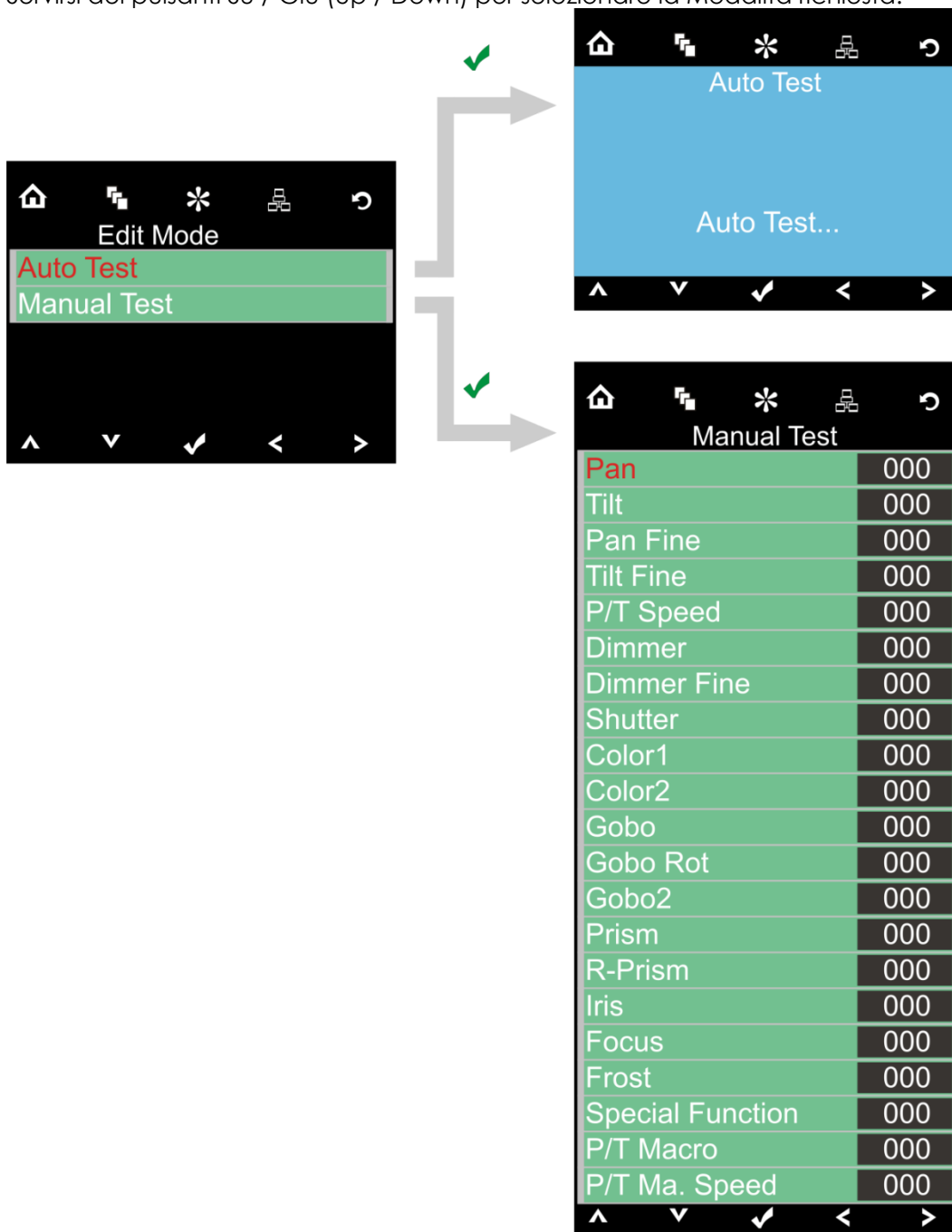
04) Dopo aver selezionato l'impostazione desiderata, premere il pulsante  per salvare le proprie impostazioni.



### 5. Menu Test

Con questo menu sarà possibile impostare la modalità desiderata.

01) Premere il pulsante  e selezionare .

02) Premere il pulsante , per confermare. Sarà possibile scegliere fra 2 diverse modalità. Servirsi dei pulsanti Su / Giù (Up / Down) per selezionare la Modalità richiesta:



03) Dopo aver selezionato la modalità desiderata, premere i pulsanti   per portare il valore da No a YES.

04) Premendo il pulsante OK sulla funzione Reset, si aprirà un nuovo Menu.

05) Sarà possibile impostare 21 diverse opzioni di Test.

06) Dopo aver selezionato l'impostazione desiderata, premere il pulsante  per salvare le proprie impostazioni.

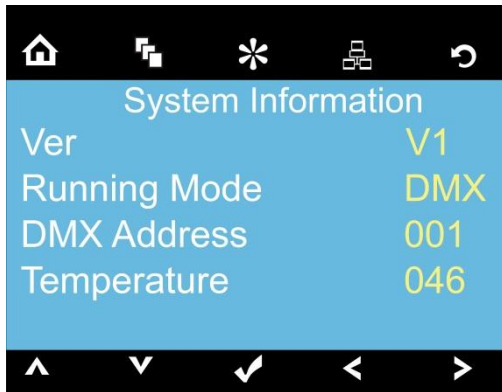
## 6. Menu Informazioni

Con questo menu sarà possibile impostare la modalità desiderata.

01) Premere il pulsante  e selezionare .

02) Premere il pulsante , per confermare.

03) Sarà possibile visualizzare solo 4 impostazioni attuali, non è possibile modificare qualsiasi impostazione



## Canali DMX

### 21 Canali (Avanzata)

#### Canale 1 – Movimento orizzontale (Pan)

Alzare il cursore per spostare la testa in orizzontale (PAN).  
Regolazione graduale della testa da un'estremità del cursore all'altra (0-255, 128-centro).  
La testa può essere ruotata di 540° e bloccata in qualsiasi posizione si desidera.

#### Canale 2 – Movimento verticale (Tilt)

Alzare il cursore per spostare la testa in verticale (TILT).  
Regolazione graduale della testa da un'estremità del cursore all'altra (0-255, 128-centro).  
La testa può essere ruotata di 270° e bloccata in qualsiasi posizione si desidera.

#### Canale 3 – Regolazione di precisione Pan 16 bit

#### Canale 4 – Regolazione di precisione Tilt 16 bit

#### Canale 5 – Velocità PAN/TILT

0-255 Dalla velocità massima (0) alla velocità minima (255).

#### Canale 6 – Intensità dimmer (l'otturatore deve essere aperto )

0-255 Da buio al livello di luminosità massimo.

#### Canale 7 – Dimmer, regolazione di precisione (l'otturatore deve essere aperto )

0-255 Da buio al livello di luminosità massimo.

#### Canale 8 – Otturatore / Strobo (il dimmer deve essere aperto )

0-3 Chiuso

4-7 Otturatore aperto

8-76 Effetto strobo, da lento a veloce (0-10 flash/secondo)

77-145 Effetto strobo a pulsazioni, da lento a veloce (0-10 flash/secondo)

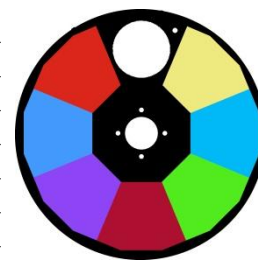
146-215 Otturatore casuale

216-255 Otturatore aperto

**Canale 9 – Ruota cromatica 1**

Cambiamento lineare del colore legato allo spostamento del cursore. Fra 128 - 255 la ruota cromatica ruota continuamente, il cosiddetto effetto "Arcobaleno" (Rainbow).

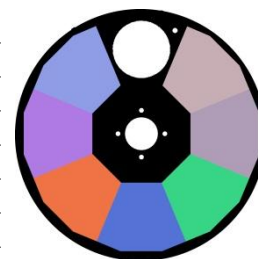
0-7	Aperto / Bianco
8-15	Giallo chiaro
16-23	Blu chiaro
24-31	Verde chiaro
32-39	Rosso ad alta trasparenza
40-47	Rosa-Rosso
48-55	Blu
56-63	Rosa
64-71	Bicolore Bianco / Giallo chiaro
72-79	Bicolore Giallo chiaro / Blu chiaro
80-87	Bicolore Azzurro / Verde Chiaro
88-95	Bicolore Verde chiaro / Rosso ad alta trasparenza M
96-103	Bi-colore Rosso ad alta trasparenza / Rosa-Rosso
104-111	Bicolore Rosa-Rosso / Blu
112-119	Bicolore Blu / Rosa
120-127	Bicolore Rosa / Bianco
128-191	Effetto arcobaleno con rotazione in senso orario da lento a veloce
192-255	Effetto arcobaleno con rotazione in senso anti-orario da lento a veloce



**Canale 10 – Ruota cromatica 2**

Cambiamento lineare del colore legato allo spostamento del cursore. Fra 128 - 255 la ruota cromatica ruota continuamente, il cosiddetto effetto "Arcobaleno" (Rainbow).

0-7	Aperto / Bianco
8-15	Colore freddo 1
16-23	Colore freddo 2r
24-31	Verde
32-39	UV
40-47	Arancione
48-55	Rosa-Viola
56-63	Blu luminoso
64-71	Bicolore Bianco / Colore freddo 1
72-79	Bicolore Colore freddo 1 / Colore freddo 2r
80-87	Bicolore Colore freddo 2r / Verde
88-95	Bicolore Verde / UV
96-103	Bi-colore UV / Arancione
104-111	Bicolore Arancione / Rosa-Viola
112-119	Bicolore Rosa-Viola / Blu luminoso
120-127	Bicolore Blu luminoso / Bianco
128-191	Effetto arcobaleno con rotazione in senso orario da lento a veloce
192-255	Effetto arcobaleno con rotazione in senso anti-orario da lento a veloce



**Canale 11 – Ruota gobo rotante + Scuotimento gobo**

0-7	Aperto / Bianco
8-15	Gobo 1 (Vetro)
16-23	Gobo 2 (Vetro)
24-31	Gobo 3 (Metallo)
32-39	Gobo 4 (Metallo)
40-47	Gobo 5 (Metallo)
48-55	Gobo 6 (Metallo)
56-63	Gobo 7 (Vetro)
64-71	Scuotimento gobo 7 da lento a veloce
72-79	Scuotimento gobo 6 da lento a veloce
80-87	Scuotimento gobo 5 da lento a veloce
88-95	Scuotimento gobo 4 da lento a veloce
96-103	Scuotimento gobo 3 da lento a veloce
104-111	Scuotimento gobo 2 da lento a veloce
112-119	Scuotimento gobo 1 da lento a veloce
120-127	Aperto / Bianco
128-191	Effetto arcobaleno con rotazione in senso orario da lento a veloce
192-255	Effetto arcobaleno con rotazione in senso anti-orario da lento a veloce



**Canale 12 – Rotazione gobo**

0-63	Indicizzazione gobo
64-147	Rotazione in senso orario da lento a veloce
148-231	Rotazione in senso anti-orario da lento a veloce
232-255	Movimento gobo bounce

**Canale 13 – Ruota gobo statica + Scuotimento gobo**

0-6	Aperto / Bianco
7-13	Gobo 1
14-20	Gobo 2
21-27	Gobo 3
28-34	Gobo 4
35-41	Gobo 5
42-48	Gobo 6
49-55	Gobo 7
56-63	Gobo 8
64-71	Scuotimento gobo 8 da lento a veloce
72-78	Scuotimento gobo 7 da lento a veloce
79-85	Scuotimento gobo 6 da lento a veloce
86-92	Scuotimento gobo 5 da lento a veloce
93-99	Scuotimento gobo 4 da lento a veloce
100-106	Scuotimento gobo 3 da lento a veloce
107-113	Scuotimento gobo 2 da lento a veloce
114-120	Scuotimento gobo 1 da lento a veloce
121-127	Aperto
128-191	Effetto arcobaleno con rotazione in senso orario da lento a veloce
192-255	Effetto arcobaleno con rotazione in senso anti-orario da lento a veloce



**Canale 14 – Prisma**

0-4	Aperto
5-255	Effetto prisma a 3 facce,

**Canale 15 – Rotazione prisma**

0-127	Indicizzazione del prisma
128-189	Rotazione in senso orario da lento a veloce
190-193	Stop
194-255	Rotazione in senso anti-orario da lento a veloce

**Canale 16 – Iride**

0-63	Iride, da grande a piccola
64-127	Zoom automatico da lento a veloce
128-191	Ingrandimento lento, rimpicciolimento veloce
192-255	Ingrandimento veloce, rimpicciolimento lento

**Canale 17 – Messa a fuoco**

0-255	Regolazione continua da lontano a vicino
-------	--

**Canale 18 – Effetto ghiaccio**

0-255	Effetto ghiaccio
-------	------------------

**Canale 19 – Funzioni canale**

0-7	Nessun funzionamento
8-14	Blackout durante il movimento Pan/Tilt
15-23	Blackout durante il movimento della ruota cromatica
24-31	Blackout durante il movimento della ruota gobo
32-39	Blackout durante il movimento Pan/Tilt/Ruota cromatica
40-47	Blackout durante il movimento Pan/Tilt/Ruota gobo
48-55	Blackout durante il movimento Pan/Tilt/Ruota gobo/Ruota cromatica
56-87	Nessun funzionamento
88-95	Nessun funzionamento
96-103	Resetta Pan dopo 3 secondi
104-111	Resetta Tilt dopo 3 secondi
112-119	Resetta Ruota cromatica dopo 3 secondi
120-127	Resetta Ruota gobo dopo 3 secondi
128-135	Resetta rotazione gobo dopo 3 secondi
136-143	Resetta Prisma dopo 3 secondi (Suggerimento: bellissimo effetto di dissolvenza prisma)
144-151	Resetta Messa a fuoco dopo 3 secondi
152-159	Resetta tutti i canali dopo 3 secondi
160-167	Resetta Iride
168-175	Resetta effetto ghiaccio
176-239	Nessun funzionamento
240-247	Rifinitura XY modello aperto
248-255	Rifinitura XY modello per spegnimento



**Canale 20 – Programmi integrati**

0-7	Nessun funzionamento
8-15	Programma integrato 1
16-23	Programma integrato 2
24-31	Programma integrato 3
32-39	Programma integrato 4
40-47	Programma integrato 5
48-55	Programma integrato 6
56-63	Programma integrato 7
64-71	Programma integrato 8
72-79	Programma integrato 9
80-87	Programma integrato 10
88-95	Programma integrato 11
96-103	Programma integrato 12
104-111	Programma integrato 13
112-119	Programma integrato 14
120-127	Programma integrato 15
128-135	Programma integrato 16
136-143	Programma integrato 17
144-151	Programma integrato 18
152-159	Programma integrato 19
160-167	Programma integrato 20
168-175	Programma integrato 21
176-183	Programma integrato 22
184-191	Programma integrato 23
192-199	Programma integrato 24
200-207	Programma integrato 25
208-215	Programma integrato 26
216-223	Programma integrato 27
224-231	Programma integrato 28
232-239	Programma integrato 29
240-247	Programma integrato 30
248-255	Programma integrato 31

**Canale 21 – Velocità del programma**

0-255 Da veloce a lento

**18 Canali (Base)**

**Canale 1 – Movimento orizzontale (Pan)**

Alzare il cursore per spostare la testa in orizzontale (PAN).  
Regolazione graduale della testa da un'estremità del cursore all'altra (0-255, 128-centro).  
La testa può essere ruotata di 540° e bloccata in qualsiasi posizione si desidera.

**Canale 2 – Movimento verticale (Tilt)**

Alzare il cursore per spostare la testa in verticale (TILT).  
Regolazione graduale della testa da un'estremità del cursore all'altra (0-255, 128-centro).  
La testa può essere ruotata di 270° e bloccata in qualsiasi posizione si desidera.

**Canale 3 – Regolazione di precisione Pan 16 bit**

**Canale 4 – Regolazione di precisione Tilt 16 bit**

**Canale 5 – Velocità PAN/TILT**

0-255 Dalla velocità massima (0) alla velocità minima (255).

**Canale 6 – Intensità dimmer (l'otturatore deve essere aperto )**

0-255 Da buio al livello di luminosità massimo.

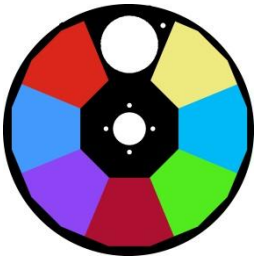
**Canale 7 – Dimmer, regolazione di precisione (l'otturatore deve essere aperto )**

0-3	Chiuso
4-7	Otturatore aperto
8-76	Effetto strobo, da lento a veloce (0-10 flash/secondo)
77-145	Effetto strobo a pulsazioni, da lento a veloce (0-10 flash/secondo)
146-215	Otturatore casuale
216-255	Otturatore aperto

**Canale 8 – Ruota cromatica 1**

Cambiamento lineare del colore legato allo spostamento del cursore. Fra 128 - 255 la ruota cromatica ruota continuamente, il cosiddetto effetto "Arcobaleno" (Rainbow).

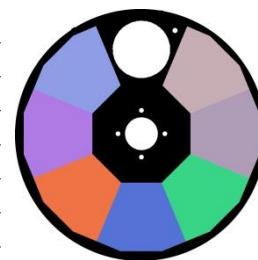
0-7	Aperto / Bianco
8-15	Giallo chiaro
16-23	Blu chiaro
24-31	Verde chiaro
32-39	Rosso ad alta trasparenza
40-47	Rosa-Rosso
48-55	Blu
56-63	Rosa
64-71	Bicolore Bianco / Giallo chiaro
72-79	Bicolore Giallo chiaro / Blu chiaro
80-87	Bicolore Azzurro / Verde Chiaro
88-95	Bicolore Verde chiaro / Rosso ad alta trasparenza M
96-103	Bi-colore Rosso ad alta trasparenza / Rosa-Rosso
104-111	Bicolore Rosa-Rosso / Blu
112-119	Bicolore Blu / Rosa
120-127	Bicolore Rosa / Bianco
128-191	Effetto arcobaleno con rotazione in senso orario da lento a veloce
192-255	Effetto arcobaleno con rotazione in senso anti-orario da lento a veloce



**Canale 9 – Ruota cromatica 2**

Cambiamento lineare del colore legato allo spostamento del cursore. Fra 128 - 255 la ruota cromatica ruota continuamente, il cosiddetto effetto "Arcobaleno" (Rainbow).

0-7	Aperto / Bianco
8-15	Colore freddo 1
16-23	Colore freddo 2r
24-31	Verde
32-39	UV
40-47	Arancione
48-55	Rosa-Viola
56-63	Blu luminoso
64-71	Bicolore Bianco / Colore freddo 1
72-79	Bicolore Colore freddo 1 / Colore freddo 2r
80-87	Bicolore Colore freddo 2r / Verde
88-95	Bicolore Verde / UV
96-103	Bi-colore UV / Arancione
104-111	Bicolore Arancione / Rosa-Viola
112-119	Bicolore Rosa-Viola / Blu luminoso
120-127	Bicolore Blu luminoso / Bianco
128-191	Effetto arcobaleno con rotazione in senso orario da lento a veloce
192-255	Effetto arcobaleno con rotazione in senso anti-orario da lento a veloce



**Canale 10 – Ruota gobo rotante + Scuotimento gobo**

0-7	Aperto / Bianco
8-15	Gobo 1 (Vetro)
16-23	Gobo 2 (Vetro)
24-31	Gobo 3 (Metallo)
32-39	Gobo 4 (Metallo)
40-47	Gobo 5 (Metallo)
48-55	Gobo 6 (Metallo)
56-63	Gobo 7 (Vetro)
64-71	Scuotimento gobo 7 da lento a veloce
72-79	Scuotimento gobo 6 da lento a veloce
80-87	Scuotimento gobo 5 da lento a veloce
88-95	Scuotimento gobo 4 da lento a veloce
96-103	Scuotimento gobo 3 da lento a veloce
104-111	Scuotimento gobo 2 da lento a veloce
112-119	Scuotimento gobo 1 da lento a veloce
120-127	Aperto / Bianco
128-191	Effetto arcobaleno con rotazione in senso orario da lento a veloce
192-255	Effetto arcobaleno con rotazione in senso anti-orario da lento a veloce



**Canale 11 – Rotazione gobo**

0-63	Indicizzazione gobo
64-147	Rotazione in senso orario da lento a veloce
148-231	Rotazione in senso anti-orario da lento a veloce
232-255	Movimento gobo bounce

**Canale 12 – Ruota gobo statica + Scuotimento gobo**

0-6	Aperto / Bianco
7-13	Gobo 1
14-20	Gobo 2
21-27	Gobo 3
28-34	Gobo 4
35-41	Gobo 5
42-48	Gobo 6
49-55	Gobo 7
56-63	Gobo 8
64-71	Scuotimento gobo 8 da lento a veloce
72-78	Scuotimento gobo 7 da lento a veloce
79-85	Scuotimento gobo 6 da lento a veloce
86-92	Scuotimento gobo 5 da lento a veloce
93-99	Scuotimento gobo 4 da lento a veloce
100-106	Scuotimento gobo 3 da lento a veloce
107-113	Scuotimento gobo 2 da lento a veloce
114-120	Scuotimento gobo 1 da lento a veloce
121-127	Aperto
128-191	Effetto arcobaleno con rotazione in senso orario da lento a veloce
192-255	Effetto arcobaleno con rotazione in senso anti-orario da lento a veloce



**Canale 13 – Prisma**

0-4	Aperto
5-255	Effetto prisma a 3 facce,

**Canale 14 – Rotazione prisma**

0-127	Indicizzazione del prisma
128-189	Rotazione in senso orario da lento a veloce
190-193	Stop
194-255	Rotazione in senso anti-orario da lento a veloce

**Canale 15 – Iride**

0-63	Iride, da grande a piccola
64-127	Zoom automatico da lento a veloce
128-191	Ingrandimento lento, rimpicciolimento veloce
192-255	Ingrandimento veloce, rimpicciolimento lento

**Canale 16 – Messa a fuoco**

0-255	Regolazione continua da lontano a vicino
-------	--

**Canale 17 – Effetto ghiaccio**

0-255	Effetto ghiaccio
-------	------------------

**Canale 18 – Funzioni canale**

0-7	Nessun funzionamento
8-14	Blackout durante il movimento Pan/Tilt
15-23	Blackout durante il movimento della ruota cromatica
24-31	Blackout durante il movimento della ruota gobo
32-39	Blackout durante il movimento Pan/Tilt/Ruota cromatica
40-47	Blackout durante il movimento Pan/Tilt/Ruota gobo
48-55	Blackout durante il movimento Pan/Tilt/Ruota gobo/Ruota cromatica
56-87	Nessun funzionamento
88-95	Nessun funzionamento
96-103	Resetta Pan dopo 3 secondi
104-111	Resetta Tilt dopo 3 secondi
112-119	Resetta Ruota cromatica dopo 3 secondi
120-127	Resetta Ruota gobo dopo 3 secondi
128-135	Resetta rotazione gobo dopo 3 secondi
136-143	Resetta Prisma dopo 3 secondi (Suggerimento: bellissimo effetto di dissolvenza prisma)
144-151	Resetta Messa a fuoco dopo 3 secondi
152-159	Resetta tutti i canali dopo 3 secondi
160-167	Resetta Iride
168-175	Resetta effetto ghiaccio
176-239	Nessun funzionamento
240-247	Rifinitura XY modello aperto
248-255	Rifinitura XY modello per spegnimento

**Impostazioni canale**

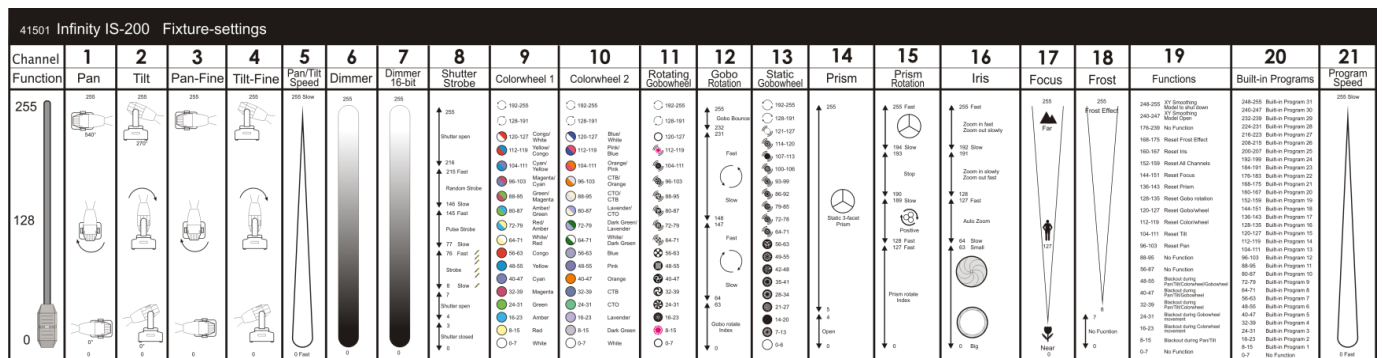


Fig. 06

## Manutenzione

Il dispositivo Showtec Infinity iS-200 LED Spot richiede una manutenzione pressoché nulla. L'unità va comunque tenuta pulita. In caso contrario, la resa luminosa del faro potrebbe subire una diminuzione significativa. Scollegare l'alimentazione, quindi pulirla con un panno inumidito. Pulire il pannello in vetro anteriore con un detergente per vetri e un panno morbido. Non usare alcol o solventi. Il pannello in vetro anteriore richiede una pulizia settimanale, dato che il liquido usato per la produzione del fumo da spettacolo tende a formare residui, riducendo così la resa luminosa molto rapidamente. Non immergere in liquidi.

Le ventole di raffreddamento, la ruota cromatica, la ruota gobo, i gobo e le lenti interne dovrebbero essere puliti con cadenza mensile servendosi di una spazzola morbida.

Si prega di pulire le componenti interne una volta l'anno con una spazzola leggera e un aspirapolvere. Tenere puliti i collegamenti. Scollegare l'alimentazione, quindi pulire le prese DMX e audio con un panno inumidito. Verificare che i collegamenti siano completamente asciutti prima di collegare la strumentazione o fornire energia elettrica.

L'operatore deve verificare che gli impianti di sicurezza e delle macchine vengano ispezionati da un esperto ogni anno nel contesto di una verifica di accettazione.

L'operatore deve verificare che gli impianti di sicurezza e delle macchine vengano ispezionati da una persona qualificata una volta l'anno.

Durante l'ispezione sarà necessario prendere in considerazione i seguenti punti:

- 01) Tutte le viti usate per l'installazione del dispositivo o di componenti dello stesso devono essere saldamente fissate e non devono essere corrose.
- 02) Non vi devono essere deformazioni sugli alloggiamenti, sugli elementi di fissaggio e sui punti di installazione.
- 03) Le componenti a movimento meccanico quali ad esempio assi, occhielli e altro, non devono recare segni di usura.
- 04) I cavi di alimentazione elettrica non devono recare segni di danni o usura meccanica.

### Sostituzione di un fusibile

Le sovratensioni momentanee, i cortocircuiti o le alimentazioni errate potrebbero far bruciare dei fusibili. Nel caso in cui il fusibile sia bruciato, il dispositivo non funzionerà. Nel caso in cui ciò si verifichi, invitiamo ad attenersi alle seguenti istruzioni per provvedere alla sostituzione del fusibile bruciato.

- 01) Scollegare l'unità dalla presa di corrente elettrica.
- 02) Inserire un cacciavite nell'alloggiamento del copri fusibile. Ruotare il cacciavite verso sinistra, e contemporaneamente esercitare una leggera pressione (ruotare e premere). Il fusibile verrà espulso.
- 03) Togliere il fusibile usato. Nel caso in cui sia marrone o comunque scuro, significa che è bruciato.
- 04) Inserire il fusibile sostitutivo nel supporto in cui si trovava il vecchio fusibile. Reinserire il copri fusibile. Verificare di servirsi di un fusibile dello stesso tipo e con le stesse specifiche tecniche. Consultare le specifiche tecniche sull'etichetta del prodotto per ulteriori dettagli in merito.

### Sostituzione di un gobo dalla ruota dei gobo girevole

- 01) Scollegare la corrente e impostare l'interruttore su OFF.
- 02) Verificare che il gobo che si desidera inserire abbia le stesse dimensioni. Per le dimensioni esatte, guardare di seguito.

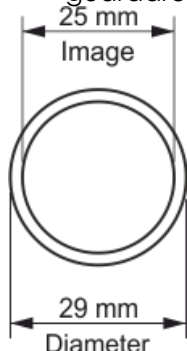


Fig. 07

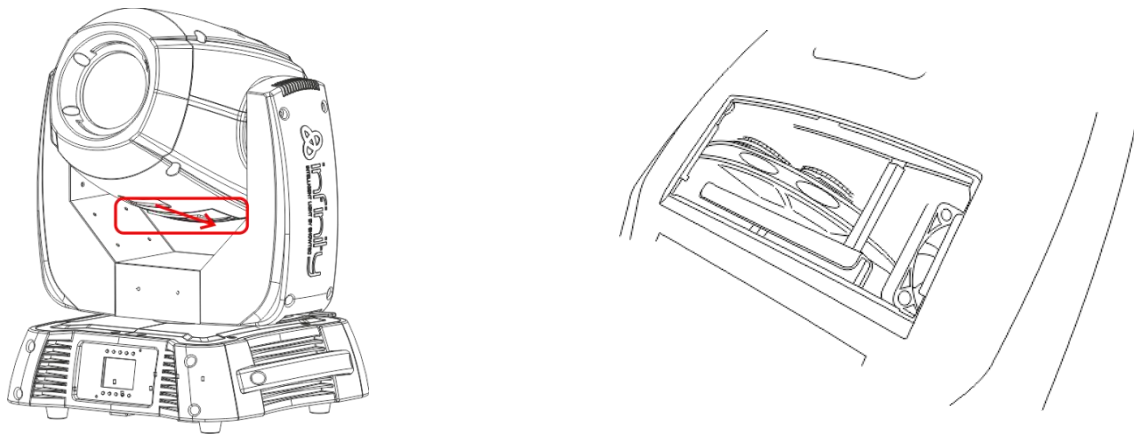


Fig. 08

- 03) Allentare il coperchio di servizio dell'alloggiamento, facendolo scorrere verso il basso.
- 04) Inclinare gentilmente la testa di modo che il piccolo alloggiamento in metallo si possa estrarre più facilmente.
- 05) Ruotare la ruota gobo, col gobo che si vuole togliere verso l'alto.
- 06) Sollevare gentilmente il supporto del gobo di 10° ed estrarre con cura il gobo dal suo alloggiamento.

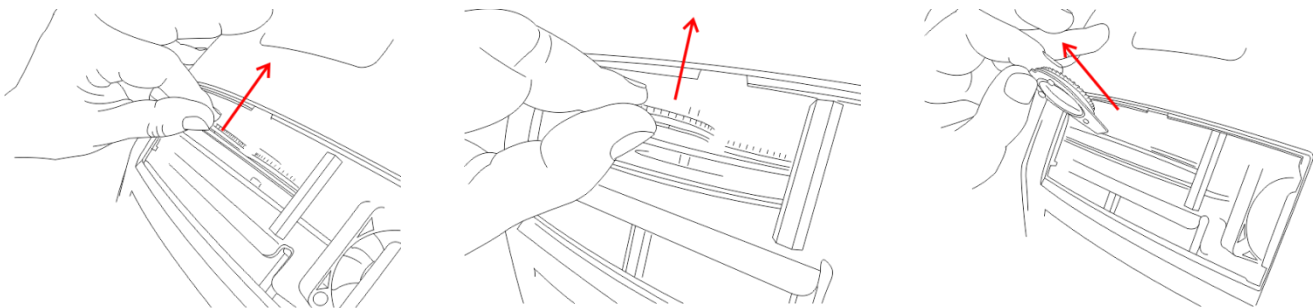
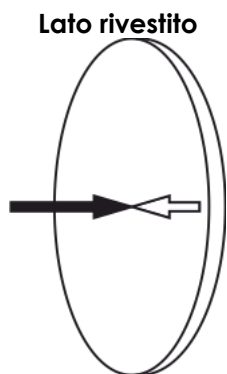


Fig. 09

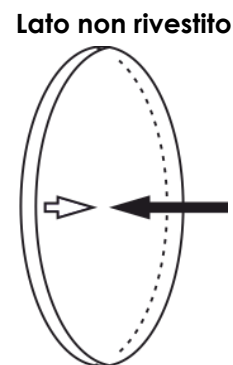
- 07) Estrarre con attenzione il gobo dal supporto con un paio di pinze.
- 08) Posizionare il nuovo gobo nel supporto. Riposizionare con cura l'anello, premerlo delicatamente fino a farlo chiudere. Se possibile, servirsi di un paio di pinze per premere l'anello e chiuderlo.
- 09) Riposizionare il supporto del gobo all'interno dell'alloggiamento e premerlo fino in fondo.
- 10) Riposizionare i cappucci di manutenzione e serrare tutte le viti.

### Orientamento del vetro del gobo

I gobo con vetro rivestito vengono inseriti col rivestimento contro il margine del supporto (lontano dalla molla). I gobo con una trama vengono inseriti col lato liscio contro alla molla. Ciò garantisce risultati ottimali quando vengono combinati gobo rotanti.



Quando un oggetto viene trattenuto per il lato rivestito non c'è spazio fra l'oggetto e il riflesso dello stesso. L'estremità posteriore del gobo non si vede guardando attraverso il lato rivestito.



Quando un oggetto viene trattenuto per il lato non rivestito c'è spazio fra l'oggetto e il riflesso dello stesso. L'estremità posteriore del gobo si vede guardando attraverso il lato non rivestito.

Ruota cromatica 1

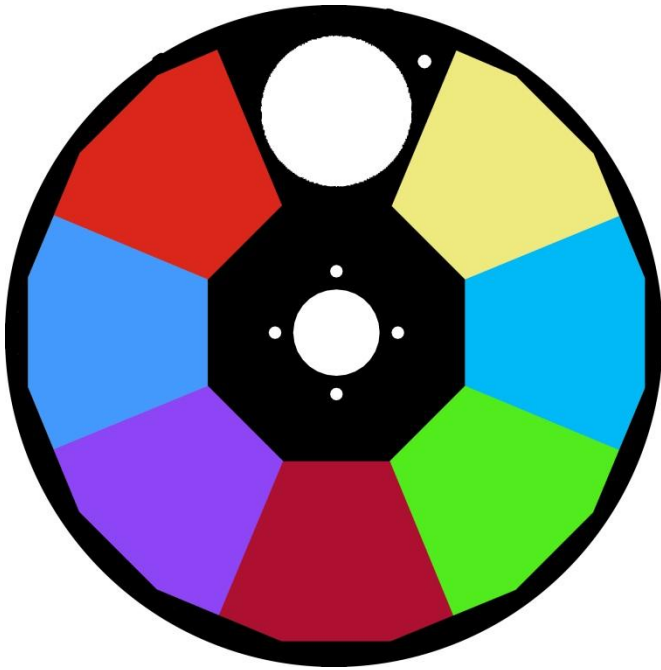


Fig. 10

Ruota cromatica 2

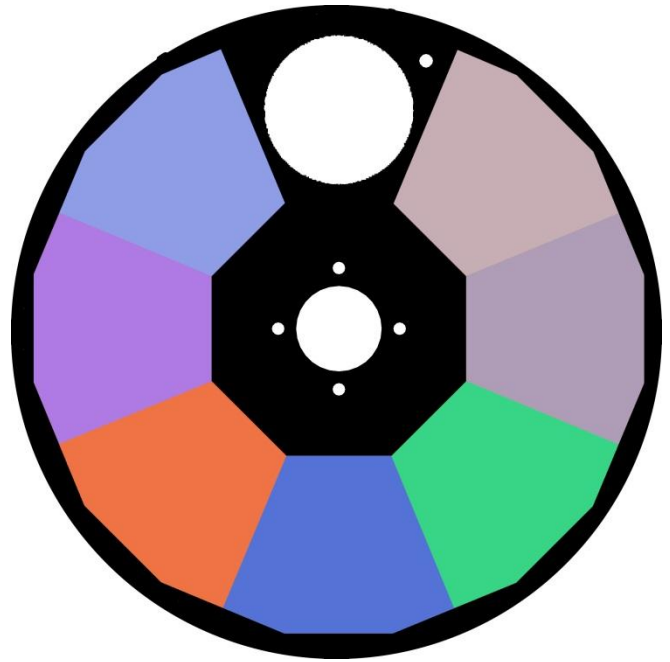


Fig. 11

Ruota gobo rotante



Fig. 12

Ruota gobo statica



Fig. 13



## Sostituzione della batteria

(questo intervento deve essere eseguito da un tecnico qualificato!)

- 01) Scollegare l'unità dalla presa di corrente elettrica.
- 02) Togliere le 6 viti sul lato anteriore del dispositivo Infinity.
- 03) Tirare delicatamente il coperchio anteriore dal dispositivo.
- 04) Scollegare la presa dal PCB.
- 05) Togliere le 2 viti che tengono in posizione il pacco batteria.
- 06) Sostituire il vecchio pacco batteria con uno nuovo.
- 07) Riposizionare il cappuccio di manutenzione e serrare tutte le viti.

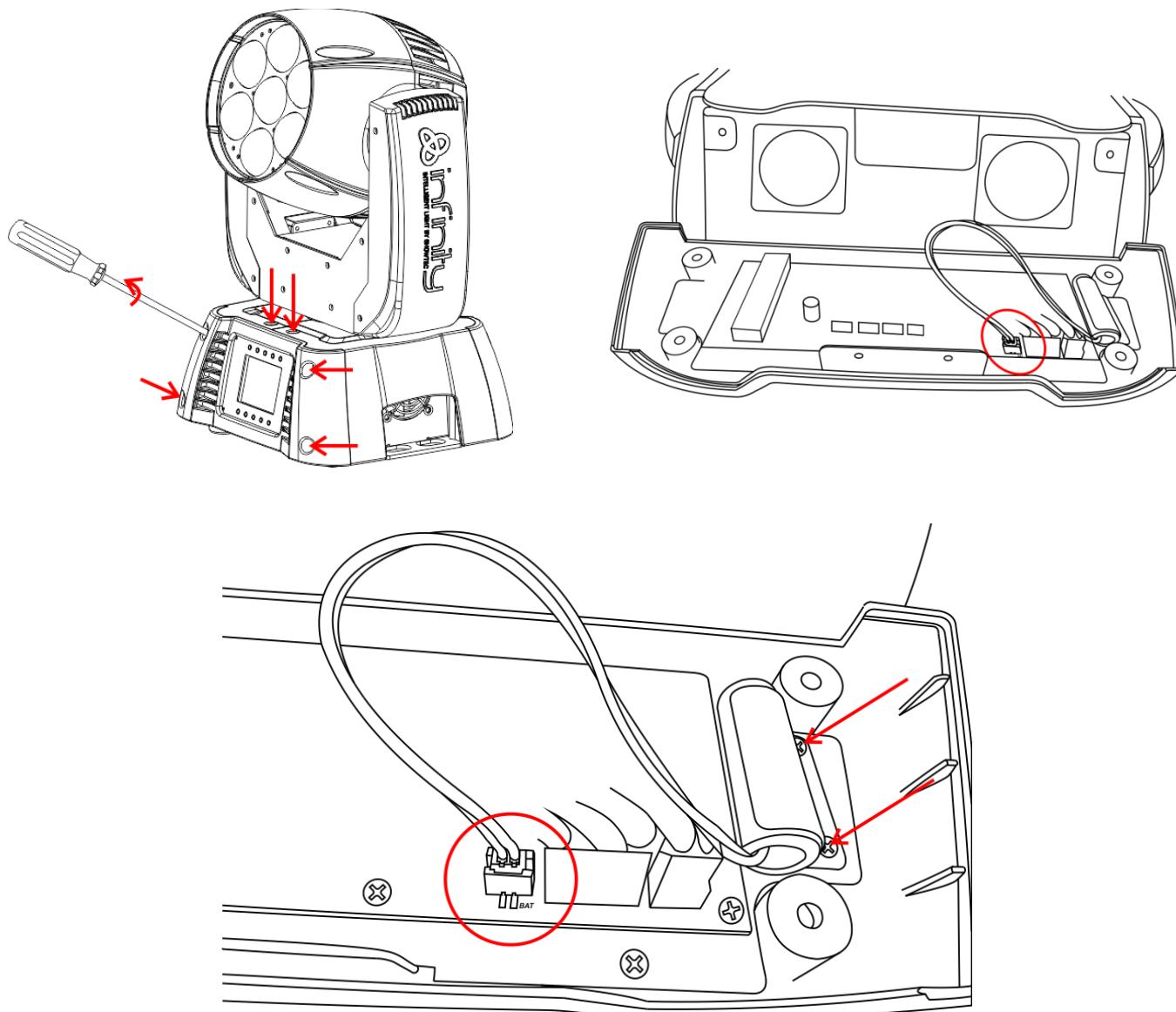


Fig. 14

**Nota: La GARANZIA sulle batterie è valida unicamente per 6 mesi dopo la data d'acquisto**

Quando la batteria non emette alcun segnale dopo una ricarica completa o non funziona o non carica più, sarà possibile ordinarne una nuova.

Numero del pezzo di ricambio per Batterie della Serie Infinity: SPC1157

## Guida alla risoluzione dei problemi

---

### Assenza di luce

L'obiettivo di questa guida alla risoluzione dei problemi è quello di aiutare a risolvere problemi semplici. Nel caso in cui si verifichi un problema, attenersi ai seguenti passaggi della seguente procedura in ordine fino a che non si trova una soluzione. Una volta che il dispositivo funziona correttamente, non eseguire nessuno dei seguenti passaggi.

Nel caso in cui il faro non funzioni correttamente, rivolgersi a un tecnico per eseguire un intervento.  
frequenza audio: Ipotizzare quattro potenziali aree di problema: ripristino alle impostazioni di fabbrica, alimentazione, LED, fusibile.

- 01) Cercare come prima cosa di ripristinare il dispositivo alle impostazioni di fabbrica (Menu Menu 3- Impostazioni, cfr. pagina 15).
- 02) Alimentazione. Verificare che l'unità sia collegata a una presa di corrente adeguata.
- 03) I LED. Rendere il dispositivo Infinity al proprio rivenditore Showtec.
- 04) Il fusibile. Sostituire il fusibile. Rimandiamo a pagina 28 per la sostituzione del fusibile.
- 05) Nel caso in cui i precedenti punti sembrano essere in regola, collegare nuovamente l'unità alla presa di corrente.
- 06) Nel caso in cui non sia possibile determinare la causa del problema, non aprire il dispositivo Infinity; questa operazione potrebbe danneggiare l'unità e invalidare la garanzia.
- 07) Rendere il dispositivo al proprio rivenditore Showtec.

### Nessuna risposta al DMX

frequenza audio: Ipotizzare la presenza di problemi al cavo o ai connettori DMX, un'anomalia di funzionamento del controller o ancora un'anomalia di funzionamento della scheda DMX del dispositivo.

- 01) Verificare l'impostazione DMX. Verificare che gli indirizzi DMX siano corretti.
- 02) Verificare il cavo DMX: scollegare l'unità; sostituire il cavo DMX; collegare nuovamente alla corrente elettrica. Riprovare il controllo DMX.
- 03) Stabilire se il guasto sia del controller o del dispositivo. Il controller funziona correttamente con altri prodotti DMX? In caso negativo, far riparare il controller. In caso positivo, recarsi da un tecnico qualificato portando il cavo DMX e il dispositivo in questione.

Rimandiamo alla pagina successiva per ulteriori soluzioni a problemi di funzionamento.

<b>Problema</b>	<b>Possibile causa (Possibili cause)</b>	<b>Soluzione</b>
Uno o più dispositivi sono completamente spenti.	Il dispositivo non riceve alimentazione	<ul style="list-style-type: none"> <li>• Verificare che l'alimentazione sia attivata e che i cavi siano collegati.</li> </ul>
	Fusibile primario bruciato.	<ul style="list-style-type: none"> <li>• Sostituire il fusibile.</li> </ul>
Dispositivi resettati correttamente, ma tutti rispondono in modo irregolare oppure non rispondono al controller.	Il controller non è collegato.	<ul style="list-style-type: none"> <li>• Collegare il controller.</li> </ul>
	L'uscita XLR a 3 poli del controller non coincide con l'uscita XLR del primo dispositivo della catena (il segnale è invertito).	<ul style="list-style-type: none"> <li>• Installare un cavo con adattatore ad inversione di fase fra il controller e il primo dispositivo sulla catena.</li> </ul>
Dispositivi resettati correttamente, ma alcuni rispondono in modo casuale oppure non rispondono al controller.	Qualità dati scadente	<ul style="list-style-type: none"> <li>• Verificare la qualità dei dati. Nel caso in cui sia significativamente inferiore al 100%, il problema potrebbe essere una connessione dati scadente, cavi rotti o di bassa qualità, spinotto di terminazione mancante, o ancora un dispositivo difettoso che disturba la catena.</li> </ul>
	Collegamento della catena dati scadente	<ul style="list-style-type: none"> <li>• Ispezionare i collegamenti e i cavi. Intervenire sui collegamenti di qualità scadente. Riparare o sostituire i cavi danneggiati.</li> </ul>
	Collegamento dati non concluso con uno spinotto di terminazione da 120 Ohm.	<ul style="list-style-type: none"> <li>• Inserire uno spinotto di terminazione nel jack di uscita dell'ultimo dispositivo della catena.</li> </ul>
	Errata assegnazione degli indirizzi ai dispositivi.	<ul style="list-style-type: none"> <li>• Verificare l'impostazione degli indirizzi.</li> </ul>
	Uno dei dispositivi è difettoso e disturba la trasmissione dei dati sulla catena.	<ul style="list-style-type: none"> <li>• Bypassare un dispositivo alla volta fino a che non si torna a condizioni di funzionamento normali: entrambi i connettori e collegarli direttamente insieme.</li> <li>• Far riparare il dispositivo difettoso da un tecnico qualificato.</li> </ul>
	L'uscita XLR a 3 poli sui dispositivi non corrisponde (poli 2 e 3 invertiti).	<ul style="list-style-type: none"> <li>• Installare un cavo con adattatore ad inversione di fase fra i dispositivi, oppure invertire il polo 2 e 3 nel dispositivo che manifesta questo comportamento anomalo.</li> </ul>
L'otturatore si chiude improvvisamente	La ruota cromatica, la ruota gobo oppure un gobo ha perso la sua posizione indicizzata e il faro sta resettando l'effetto.	<ul style="list-style-type: none"> <li>• Contattare un tecnico per richiedere assistenza se il problema persiste.</li> </ul>
Assenza di luce oppure la lampada si spegne a intermittenza	Il dispositivo è troppo caldo.	<ul style="list-style-type: none"> <li>• Lasciar raffreddare il faro.</li> <li>• Pulire la ventola.</li> <li>• Verificare che le prese d'aria, il pannello di controllo e la lente anteriore non siano ostruite.</li> <li>• Alzare l'aria condizionata.</li> </ul>
	LED danneggiati	<ul style="list-style-type: none"> <li>• Scollegare il faro e restituirlo al proprio rivenditore.</li> </ul>
	Le impostazioni dell'alimentazione non corrispondono alla tensione e alla frequenza CA locali.	<ul style="list-style-type: none"> <li>• Scollegare il faro. Verificare le impostazioni e correggere ove necessario.</li> </ul>

## Specifiche tecniche del prodotto

Modello:	Showtec Infinity iS-200 LED Spot
Tensione in ingresso:	100-240 VAC
Potenza continua:	370W max. a piena potenza
Fusibile:	F7AL / 250V
Dimensioni:	346 x 417 x 551 mm (LxPxH)
Peso:	21 kg

### Funzionamento e Programmazione

USCITA polo segnale:	polo 1 terra, polo 2 (-), polo 3 (+)
Configurazione e assegnazione degli indirizzi:	Pannello di controllo LED
Risoluzione Pan/Tilt:	8-16 bit
Canali DMX:	21 o 18
Ingresso segnale:	XLR a 3 poli e a 5 poli
Uscita segnale:	XLR femmina a 3 poli e a 5 poli

### Effetti elettro-meccanici

- sul dispositivo: Display a colori, alimentato a batteria, con sensore di gravità
- Grazie alla sorgente luminosa LED l'otturatore non è elettronico ma meccanico.
- sul dispositivo: Display 16 caratteri su 2 file
- Diametro interno gobo: 25mm, Diametro esterno gobo: 29mm
- Controllo DMX tramite normale controller DMX
- Intervalli di Pan & Tilt selezionabili dall'utente, 540° / 360° / 180°
- Movimento Pan / Tilt invertito
- Speciale: Movimento Pan / Tilt, Colore, Blackout gobo
- Pan 0° -- 540°, Tilt 0° -- 270°
- Risoluzione Pan/Tilt: 16 bit
- Controllo: DMX-512, Master/Slave, Programmi integrati
- 10 programmi integrati selezionabili tramite DMX
- Sorgente luminosa: LED bianco da 200W
- Ruota gobo 1: Ruota gobo girevole con 2 lenti e 5 gobo metallici (intercambiabili)
- Ruota gobo 2: Ruota gobo statica con 8 gobo metallici
- Funzioni gobo: Effetto scorrimento gobo, scuotimento gobo
- Ruota cromatica 1: 7 filtri dicroici e bianco
- Ruota cromatica 2: 7 filtri dicroici e bianco
- Funzioni colore: Bi-colore, effetto scorrimento arcobaleno
- Rotazione: Bi-direzionale
- Prisma: prisma a 3 facce
- Filtro ghiaccio: Sì
- Uscita: 78.100 Lux @ 1m.
- Apertura del fascio: 17°
- Dimmer: 0-100%
- Strobo: 0-20Hz
- Messa a fuoco: Messa a fuoco motorizzata
- Irise motorizzata variabile (2-100%)
- Alloggiamento: Metallo nero & Plastica con ritardante di fiamma
- INGRESSO/USCITA Powercon Neutrik

### Gobo

Ruota cromatica:	vetro resistente al calore e rinforzato; rivestimento diecrico del vetro
Temperatura ambiente massima $t_a$ :	40°C; Temperatura massima dell'alloggiamento $t_B$ : 80°C
Motore:	motore a passo di alta qualità controllato da microprocessori

### Distanza minima:

Distanza minima dalle superficie infiammabili:	0,5m
Distanza minima da un oggetto acceso:	1,3m

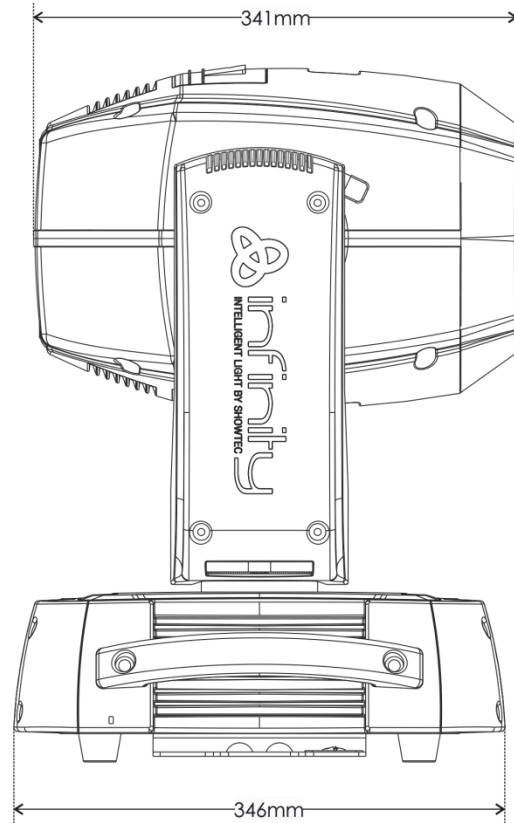
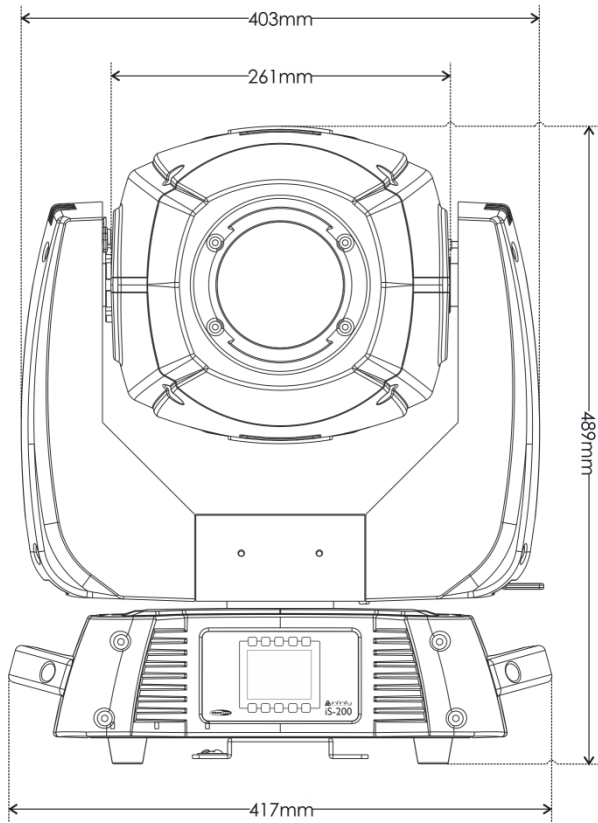
Il design e le specifiche tecniche del prodotto sono soggette a variazioni senza preavviso.



Sito web: [www.Showtec.info](http://www.Showtec.info)

E-mail: [service@highlite.nl](mailto:service@highlite.nl)

## Dimensioni











©2014 Showtec