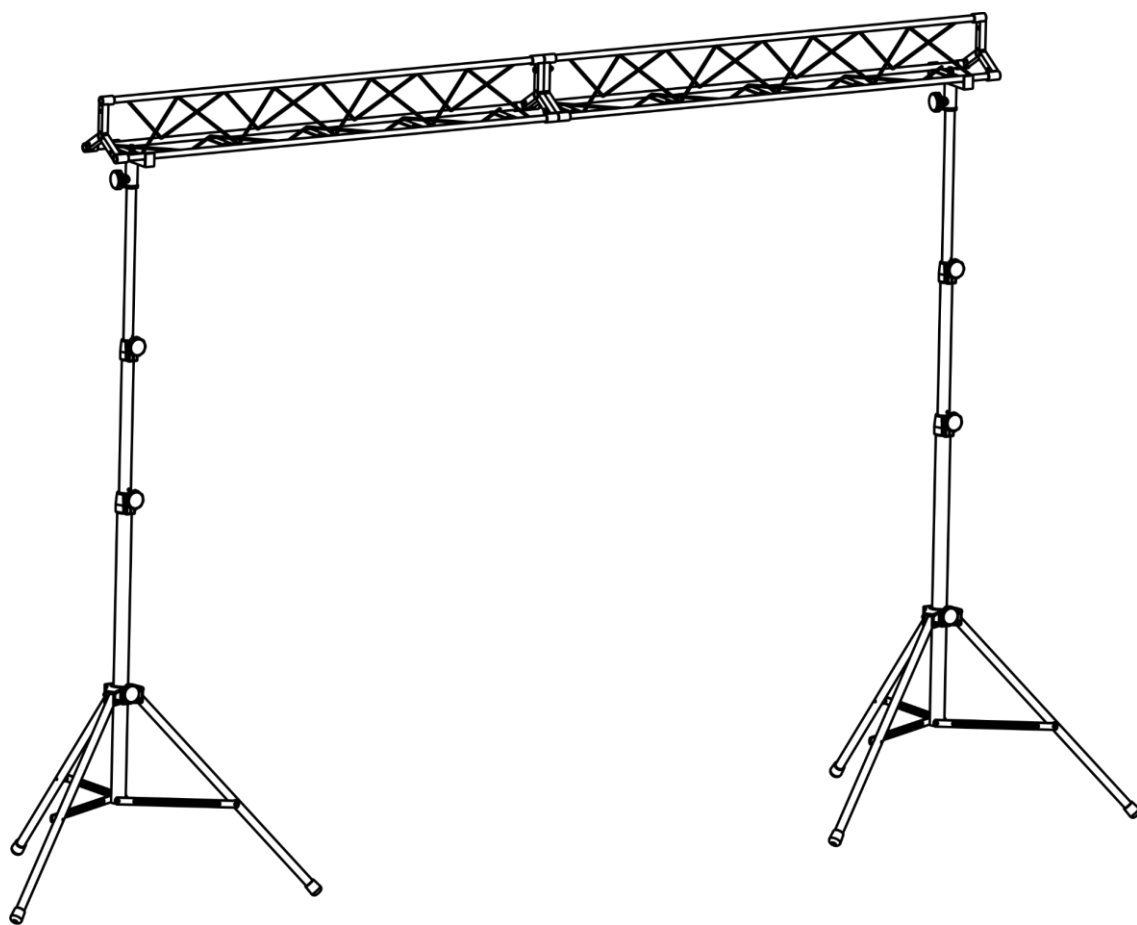




MANUEL D'UTILISATEUR



FRANÇAIS

Light Bridge Set

V1

Code commande : 70930

Table des matières

Avertissement	2
Consignes de sécurité.....	2
Conditions d'utilisation.....	3
Fixation	3
Instructions de renvoi	4
Réclamations.....	4
Description de l'appareil	5
Présentation	5
Installation	6
Accessoires	6
Réglage et utilisation	7
Maintenance	9
Caractéristiques du produit	9
Dimensions	10

Avertissement



Pour votre propre sécurité, veuillez lire attentivement ce manuel de l'utilisateur!

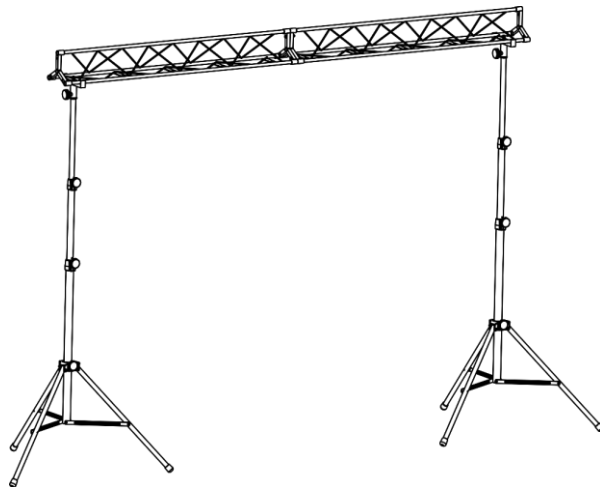


Consignes de déballage

Dès réception du produit, ouvrir la boîte en carton avec précaution et en vérifier le contenu. Veiller à ce que toutes les pièces s'y trouvent et soient en bon état. Si une pièce a été endommagée lors du transport ou que le carton lui-même présente des signes de mauvaise manipulation, en informer aussitôt le revendeur et conserver le matériel d'emballage pour vérification. Conserver la boîte en carton et tous les matériaux d'emballage. Si un appareil doit être renvoyé à l'usine, il est important de le remettre dans sa boîte et son emballage d'origine.

Le contenu expédié comprend :

- Showtec Light Bridge Set
- Manuel d'utilisateur



Consignes de sécurité

Toute personne participant à l'installation, au fonctionnement et à l'entretien de cet appareil doit :

- être qualifiée ;
- suivre les consignes de ce manuel.

Avant la première utilisation de votre appareil, assurez-vous qu'aucun dommage n'a été causé pendant le transport. Dans le cas contraire, contacter le revendeur.

Pour conserver votre matériel en bon état et vous assurer qu'il fonctionne correctement et en toute sécurité, il est absolument indispensable pour l'utilisateur de suivre les consignes et avertissements de sécurité de ce manuel.

Veillez noter que les dommages causés par tout type de modification manuelle apportée à l'appareil ne sont en aucun cas couverts par la garantie.

Cet appareil ne contient aucune pièce susceptible d'être réparée par l'utilisateur. S'adresser exclusivement à des techniciens qualifiés pour l'entretien.

IMPORTANT :

le fabricant ne sera en aucun cas tenu responsable des dommages causés par le non-respect de ce manuel ni par toutes modifications interdites de l'appareil.

- N'excédez jamais la capacité de charge maximale.
- Ne retirez jamais l'étiquetage informatif et les avertissements de l'unité.
- Ne secouez pas l'appareil. Évitez tout geste brusque durant l'installation ou l'utilisation de l'appareil.
- Utilisez l'appareil uniquement après avoir vérifié que toutes les vis sont correctement serrées.

- Faites-vous toujours aider par un assistant ou utilisez un dispositif de levage mécanique pour soulever et positionner en toute sécurité votre équipement.
- N'utilisez l'appareil qu'une fois vous être familiarisé avec ses fonctions.
- Évitez les flammes et éloignez l'appareil des liquides ou des gaz inflammables.
- Serrez les vis fermement mais pas excessivement. Cela pourrait en effet endommager le support en réduisant grandement sa capacité de soutien.
- Ne commencez pas l'installation de ce produit avant d'avoir lu entièrement ce manuel.
- Veuillez lire attentivement ce manuel et conservez-le à titre de référence ultérieure.
- Assurez-vous que l'appareil n'est pas exposé à une source importante de chaleur, d'humidité ou de poussière.
- Assurez-vous que la surface de support pourra résister en toute sécurité au poids combiné de l'équipement et de tous les composants matériels y étant associés.
- Si vous heurtez ou laissez tomber l'appareil, faites-le réviser par un technicien qualifié avant de l'utiliser à nouveau.
- Si votre produit Showtec ne fonctionne pas correctement, veuillez cesser de l'utiliser immédiatement. Emballez-le correctement (de préférence dans son emballage d'origine) et renvoyez-le à votre revendeur Showtec pour révision.
- À l'usage des adultes seulement. L'appareil doit être installé hors de portée des enfants.
- L'utilisateur est responsable du positionnement et du fonctionnement corrects du Light Bridge Set. Le fabricant décline toute responsabilité en cas de dommages causés par la mauvaise utilisation ou l'installation incorrecte de cet appareil.
- Les réparations et les révisions doivent être effectuées par un technicien qualifié.
- GARANTIE : d'un (1) an à compter de la date d'achat.

Conditions d'utilisation

- Si cet appareil est utilisé d'une autre manière que celle décrite dans ce manuel, il peut subir des dégâts entraînant l'annulation de la garantie.

Vous mettriez ainsi en danger votre sécurité et celle des autres !

Fixation

Veillez suivre les directives européennes et nationales concernant la fixation, l'assemblage de structures et autres problèmes de sécurité.

*N'essayez pas d'installer cet appareil vous-même !
Confiez cette tâche à un revendeur autorisé !*

Procédure :

- Utilisez des colliers pour fixer les supports de montage des projecteurs au système de fixation.
- Les projecteurs ne doivent jamais osciller librement dans la pièce.
- L'installation doit toujours être effectuée avec un système d'attache de sécurité, comme par exemple un filet ou un câble de sécurité approprié.
- Lors de la fixation, du démontage ou de la mise en service du Light Bridge Set, assurez-vous toujours que la zone située en dessous est dégagée et que son accès est interdit.

Une mauvaise installation peut entraîner des dégâts importants ainsi que des blessures graves !



Instructions de renvoi



S'acquitter de l'affranchissement postal de la marchandise renvoyée avant de l'expédier et utiliser les matériaux d'emballage d'origine ; aucun timbre de retour prépayé ne sera fourni. Étiqueter clairement l'emballage à l'aide du numéro d'autorisation de renvoi (RMA – Return Authorization Number). Les produits renvoyés sans numéro RMA seront refusés. Highlite déclinera les marchandises renvoyées ainsi que toute responsabilité. Contacter Highlite par téléphone, au +31 (0)455 667 723, ou par courriel, à l'adresse affersales@highlite.com et demander un numéro RMA avant d'expédier l'appareil. Être prêt à fournir le numéro du modèle, le numéro de série et une brève description de la raison du retour. Veiller à bien emballer le produit. Tout dégât causé lors du transport par un emballage inapproprié n'engagera que la responsabilité du client. Highlite se réserve le droit de réparer ou de remplacer le ou les produits, à sa propre discrétion. Nous vous conseillons d'utiliser une méthode d'envoi sans risques : un emballage UPS approprié ou une double boîte.

Remarque : si l'appareil est accompagné d'un numéro RMA, inclure les informations suivantes sur un bout de papier et le placer dans la boîte :

- 01) Votre nom.
- 02) Votre adresse.
- 03) Votre numéro de téléphone.
- 04) Une brève description des problèmes.

Réclamations

Le client est tenu de vérifier les marchandises livrées dès leur réception, afin de détecter tout problème ou défaut visible potentiel. Ces vérifications peuvent également avoir lieu après que nous l'ayons averti de la mise à disposition des marchandises. Les dégâts causés lors du transport engagent la responsabilité de l'expéditeur ; par conséquent, ils doivent être communiqués au transporteur dès réception de la marchandise.

En cas de dégât subi lors du transport, le client doit en informer l'expéditeur et lui soumettre toute réclamation. Signaler les dommages résultant du transport dans un délai d'un (1) jour suivant la réception de la livraison.

Toujours s'acquitter de l'affranchissement postal des biens retournés. Accompagner les marchandises renvoyées d'une lettre définissant les raisons du renvoi. Les renvois qui n'ont pas été prépayés seront refusés, à moins d'un accord précis stipulé par écrit.

Nous faire parvenir toutes les réclamations nous concernant par écrit ou par fax, dans un délai de 10 jours suivant la réception de la facture. Après cette période, il ne sera plus tenu compte des réclamations.

Les réclamations seront uniquement considérées si le client s'est dûment conformé à toutes les sections du contrat auquel se rapportent les obligations.

Description de l'appareil

Caractéristiques

Le Showtec Light Bridge Set est un ensemble composé d'une structure compacte et stable et de deux supports. D'une largeur de 3 mètres, la structure est formée de deux parties qui s'assemblent facilement. Cet ensemble peut atteindre une hauteur max. de plus de 3 mètres, ce qui en fait un choix parfait pour les DJs nomades et les petites configurations. Il est possible de fixer jusqu'à 8 projecteurs au Showtec Light Bridge Set.

Les supports Mammoth font partie de la ligne haut de gamme de Showtec. Conçus aux Pays-Bas, ils sont produits en Europe, ce qui assure le meilleur rapport qualité-prix. Tous les matériaux sont choisis avec soin pour assurer qualité et durabilité. Mammoth, une force de la nature !

- Charge maximale : 60 kg (charge distribuée)
- Diamètre du tube de la structure : 18 mm
- Diamètre du tube du support : 28 mm
- Hauteur : 1 540 - 3 410 mm
- Largeur : 3 000 mm
- Points de fixation : 8
- Vis de fixation : M6 avec écrous papillons
- Séparation entre les projecteurs : 300 mm
- Boîtier : acier et magnésium
- Dimensions : 3 000 x 1 030 x 3 410 mm (l x L x H)
- Poids : 21,3 kg

Présentation

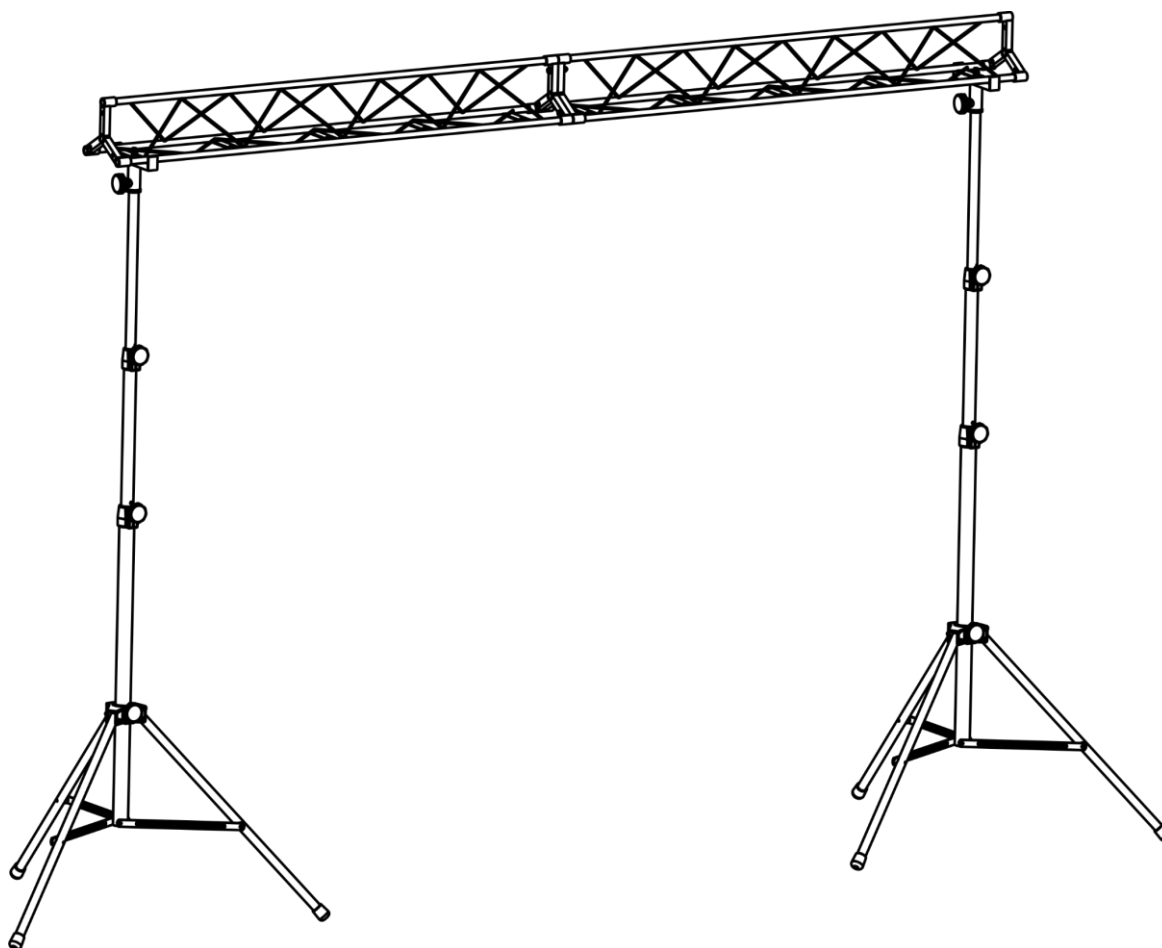


Schéma 1

Installation

Retirez tout le matériel d'emballage du Light Bridge Set. Veillez à ce que la mousse et le plastique de rembourrage soient complètement retirés.

Les dommages causés par le non-respect du manuel ne sont pas couverts par la garantie.

Accessoires

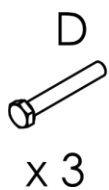
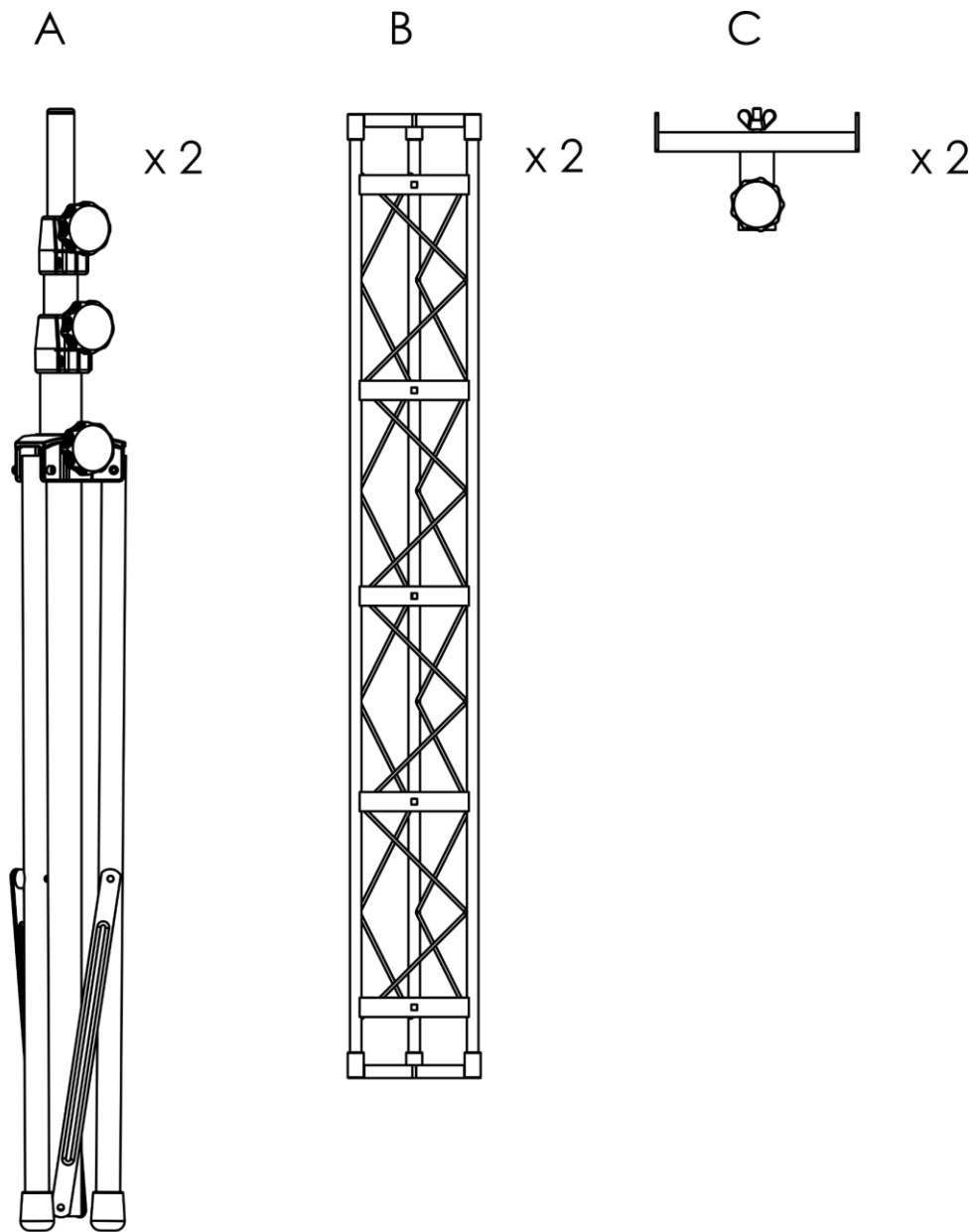


Schéma 2

Réglage et utilisation

Suivez les indications ci-dessous, en fonction du mode d'utilisation choisi.

Assemblez le Light Bridge Set comme le montre le schéma ci-dessous.

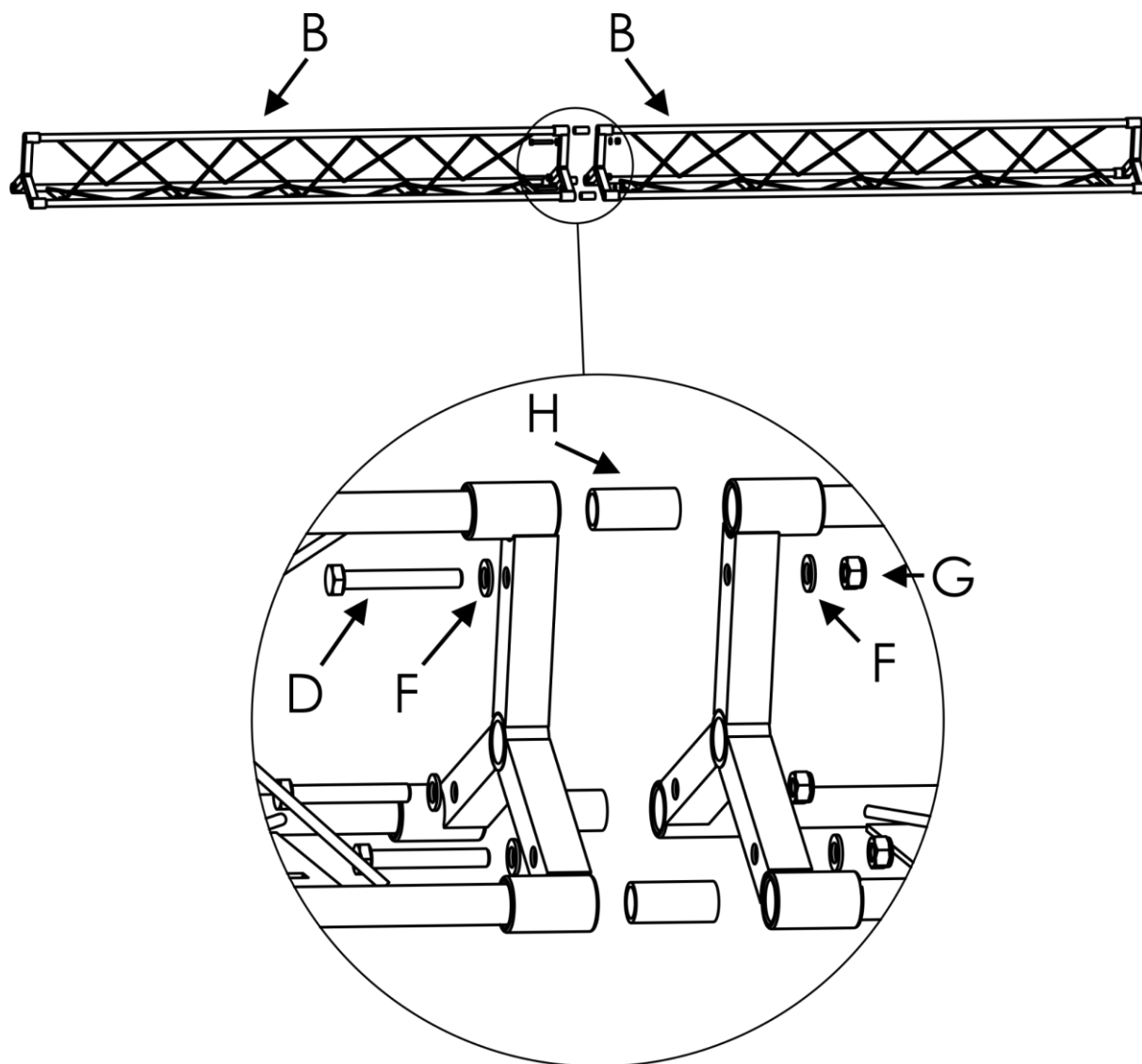


Schéma 3

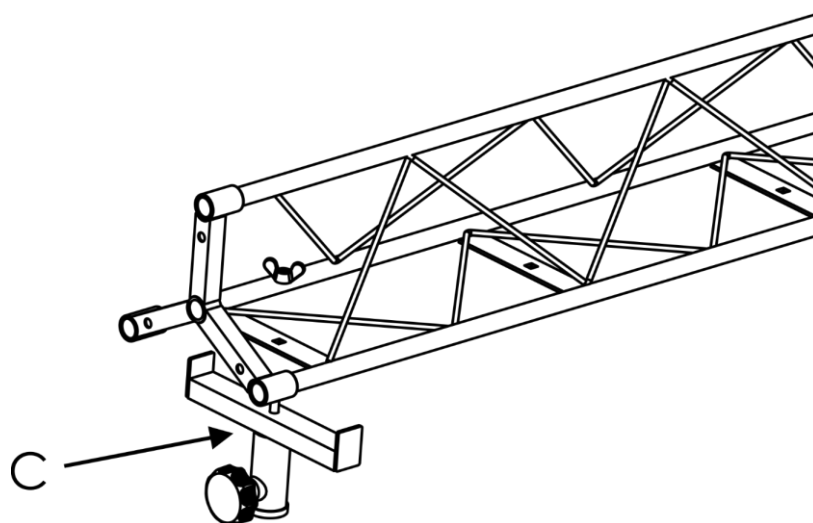


Schéma 4



Schéma 5

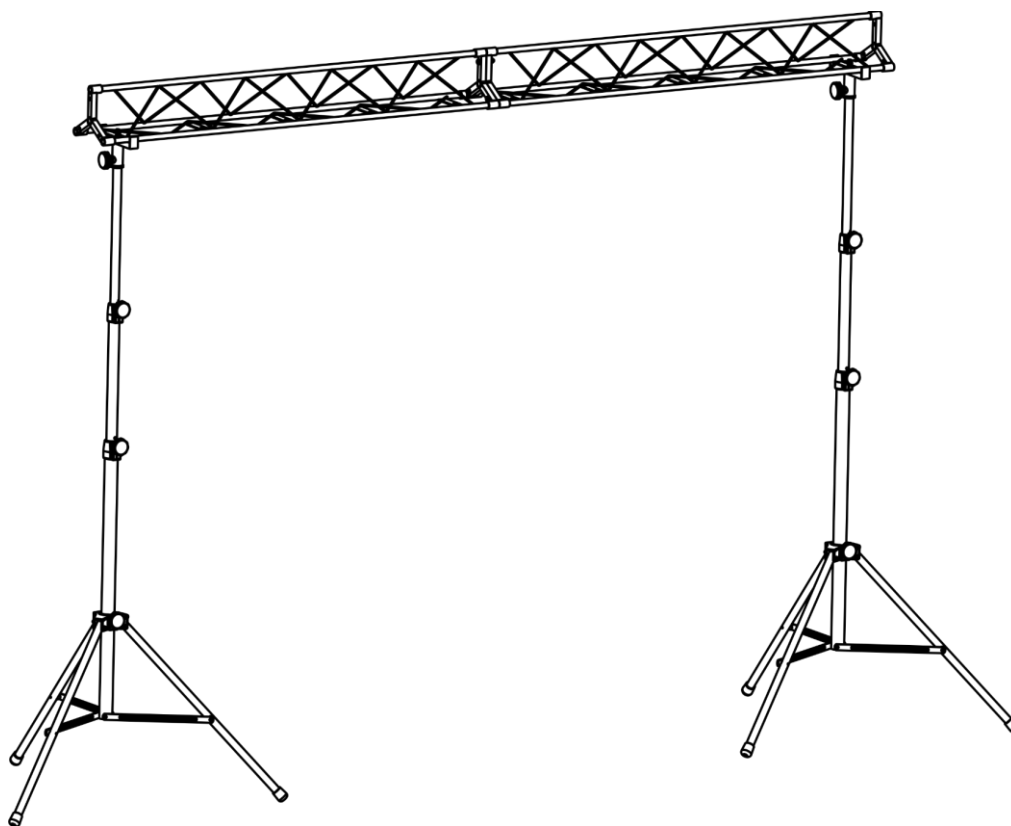


Schéma 6

Maintenance

L'utilisateur doit s'assurer que les installations techniques et de sécurité sont contrôlées par un expert chaque année au cours d'un test d'acceptation.

L'utilisateur doit s'assurer que les installations liées à la sécurité et techniques sont inspectées chaque année par une personne qualifiée.

Il faut tenir compte des points suivants durant l'inspection :

- 01) Toutes les vis utilisées pour l'installation de l'appareil ou des parties de celui-ci doivent être bien vissées et ne pas être corrodées.
- 02) Les boîtiers, fixations et systèmes d'installation ne devront comporter aucune déformation.
- 03) Les pièces mécaniques mobiles, les essieux ou les goupilles par exemple, ne devront présenter aucune trace d'usure.

Le Light Bridge Set ne requiert presque pas d'entretien. Cependant, vous devez veiller à ce que l'appareil reste propre. Essuyez le système avec un chiffon humide. N'utilisez ni alcool ni solvants. Ne plongez sous aucun prétexte l'appareil dans un liquide.

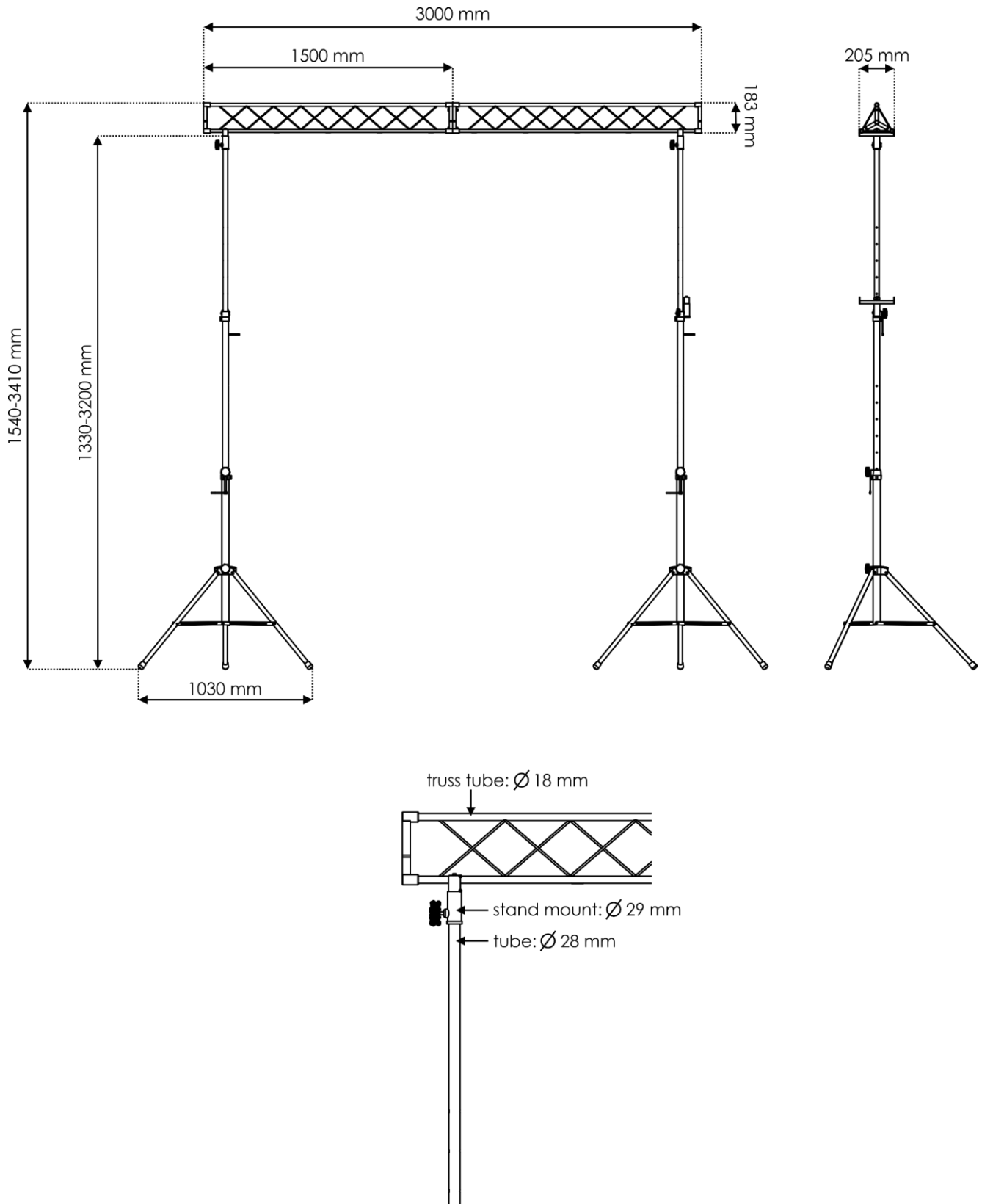
Caractéristiques du produit

Modèle :	Showtec Light Bridge Set
Charge maximale :	60 kg (charge distribuée)
Diamètre du tube de la structure :	18 mm
Diamètre du tube du support :	28 mm
Hauteur :	1 540 - 3 410 mm
Largeur :	3 000 mm
Points de fixation :	8
Vis de fixation :	M6 avec écrous papillons
Séparation entre les projecteurs :	300 mm
Boîtier :	Acier et magnésium
Dimensions :	3 000 x 1 030 x 3 410 mm (l x L x H)
Poids :	21,3 kg



Site web : www.Showtec.info
Adresse électronique : service@highlite.com

Dimensions





©2019 Showtec