



Core Mix-3 USB

ORDERCODE D2303



 THE CORE **series**

Highlite International B.V.

Vestastraat 2
6468 EX Kerkrade
The Netherlands

SHOWELECTRONICS FOR PROFESSIONALS

Herzlichen Glückwunsch!

Sie haben ein hervorragendes und innovatives Produkt von DAP Audio erworben.

Das Core Mix-3 USB von DAP Audio sorgt auf jeder Veranstaltung für beste Unterhaltung. Egal ob Sie eine Veranstaltung ohne großen technischen Aufwand oder eine anspruchsvolle Show planen, dieses Produkt wird die von Ihnen gewünschten Effekte professionell umsetzen.

Verlassen Sie sich auf DAP Audio. Wir machen die besseren Audiogeräte.

Wir entwerfen und produzieren professionelle Audioausrüstung für die Unterhaltungsindustrie.

Wir bringen regelmäßig neue Produkte auf den Markt und machen alles für Ihre Zufriedenheit, die Zufriedenheit unserer Kunden.

Weitere Informationen finden Sie auf: iwant@dap-audio.info

DAP Audio bietet einige der qualitativ hochwertigsten und preiswertesten Produkte auf dem Markt an.

Wenn Sie Ihre Audioausrüstung in Zukunft noch erweitern wollen, schauen Sie am besten wieder nach den hervorragenden Produkten von DAP Audio.

Geben Sie sich nur mit dem Besten zufrieden - DAP Audio!

Wir wünschen Ihnen viel Vergnügen!



Warnung	2
Auspacken	2
Sicherheitshinweise	2
Bestimmungsgemäßer Gebrauch	3
Rückgabe	4
Reklamationen	4
Beschreibung des Geräts	5
Leistungsmerkmale	5
Übersicht	5
Mikrofonkanal	6
Hauptkanäle	6
Mastersektion	7
Monitorsektion	7
Record-Modul	7
Rückseite	8
Installation	9
Setup und Betrieb	9
Funktionen	9
Mikrofonkanäle	9
Hauptkanäle	10
Mastersektion	11
Monitorsektion	11
Record-Modul	12
Rückseite	13
Bedienung	15
Austauschen eines Schiebereglers bzw. des Crossfaders	15
Verwendung des Core Mix-3 USB mit einem Programm, das nur mit einer Soundkarte arbeiten kann ...	16
Anschlusskabel	17
Wartung	18
Fehlersuche	18
Technische Daten	19

Warnung

**BITTE LESEN SIE DIESE ANLEITUNG ZU IHRER SICHERHEIT SORGFÄLTIG DURCH,
BEVOR SIE DAS GERÄT ZUM ERSTEN MAL IN BETRIEB NEHMEN!**

Auspacken

Packen Sie das Produkt bitte direkt nach dem Erhalt aus und überprüfen Sie es auf Vollständigkeit und Unversehrtheit. Falls Sie Transportschäden an einem oder mehreren Teilen des Produkts oder der Verpackung feststellen, benachrichtigen Sie bitte unverzüglich den Verkäufer und heben Sie das Verpackungsmaterial für eine spätere Überprüfung auf. Bewahren Sie den Karton und alles dazugehörige Verpackungsmaterial auf. Falls das Produkt zurückgegeben werden muss, stellen Sie bitte sicher, dass Sie es in der Originalverpackung zurücksenden.

Lieferumfang:

- DAP Core Mix-3 USB
- Netzkabel - 2m
- Bedienungsanleitung



ACHTUNG!

Das System vor Regen und Feuchtigkeit schützen!



Sicherheitshinweise

Alle Personen, die dieses System installieren, bedienen und warten, müssen:

- dafür qualifiziert sein und
- die Anweisungen in dieser Bedienungsanleitung beachten.



**ACHTUNG! Seien Sie vorsichtig beim Umgang mit diesem Gerät.
Bei gefährlichen Netzspannungen könnten Sie
beim Berühren der Kabel einen
lebensgefährlichen elektrischen Schlag erhalten!**



Versichern Sie sich bitte vor der ersten Inbetriebnahme, dass das Produkt keine Transportschäden erlitten hat. Falls es beschädigt ist, setzen Sie sich bitte mit dem Verkäufer in Verbindung und verwenden Sie es nicht.

Um den einwandfreien Zustand und die sichere Handhabung zu gewährleisten, müssen die Sicherheitshinweise und Warnungen in dieser Anleitung unbedingt beachtet werden.

Bitte beachten Sie, dass wir für Schäden, die durch manuelle Änderungen am System entstehen, keine Haftung übernehmen.

Dieses System enthält keine Teile, die vom Benutzer gewartet werden können. Lassen Sie Wartungsarbeiten nur von qualifizierten Technikern durchführen.

WICHTIG:

Der Hersteller haftet nicht für Schäden, die durch die Nichtbeachtung dieser Anleitung oder unbefugte Änderungen an diesem System entstehen.

- Das Netzkabel darf nie mit anderen Kabeln in Berührung kommen! Mit dem Netzkabel und allen Verbindungen mit dem Stromnetz sollten Sie besonders vorsichtig umgehen!
- Entfernen Sie die Warnungen und Informationsetiketten nicht vom Produkt.
- Der Massekontakt darf niemals abgeklebt werden.
- Achten Sie darauf, dass keine Kabel herumliegen.
- Führen Sie keine Objekte in die Belüftungsschlitze ein.
- Schließen Sie dieses System nie an ein Dimmerpack an.
- Schalten Sie das System nicht in kurzen Abständen ein und aus, da das die Nutzungsdauer des Systems verkürzt.
- Öffnen Sie das Gerät auf keinen Fall und nehmen Sie keine Änderungen an ihm vor.
- Der Eingangssignalpegel sollte nicht höher sein als notwendig, um die volle Ausgabeleistung zu erreichen.
- Schließen Sie keine Mikrofone an die Konsole bzw. Stagebox an, solange die Phantomspeisung aktiviert ist. Zudem muss der Monitorlautsprecher / die PA-Anlage lautlos gestellt werden, wenn

die Phantomspeisung ein- oder ausgeschaltet wird. Die Anlage benötigt einige Sekunden nach dem Einschalten, um sich einzustellen. Warten Sie so lange, bevor Sie die Eingangsverstärkungswerte einstellen.

- Benutzen Sie das Produkt nur in Innenräumen und vermeiden Sie den Kontakt mit Wasser oder anderen Flüssigkeiten.
- Bringen Sie das Produkt nicht in die Nähe von offenen Feuern oder leicht entflammaren Flüssigkeiten oder Gasen.
- Trennen Sie das System immer vom Netz, wenn Sie es nicht benutzen oder wenn Sie es reinigen wollen! Fassen Sie das Netzkabel nur an der dafür vorgesehenen Grifffläche am Stecker an. Ziehen Sie den Stecker niemals am Kabel aus der Steckdose
- Das Gerät muss immer mit der Masseleitung des Netzkabels an die elektrische Systemerde angeschlossen werden.
- Stellen Sie sicher, dass Sie nur die richtigen Kabeltypen und nur einwandfreie Kabel verwenden.
- Die Eingangssignale in den Mischer müssen symmetrisch sein, um ein störendes Brummgeräusch zu vermeiden.
- Verwenden Sie eine DI-Box, um unsymmetrische Signale in symmetrische umzuwandeln. Alle Eingangssignale sollten sehr rein sein.
- Gehen Sie sicher, dass die zur Verfügung stehende Netzspannung nicht höher ist, als auf der Rückseite des Geräts angegeben.
- Das Netzkabel darf nicht gequetscht oder beschädigt werden. Überprüfen Sie das System und das Netzkabel in regelmäßigen Abständen auf eventuelle Schäden.
- Schalten Sie das Gerät aus, wenn Sie das Netzkabel oder die Signalkabel austauschen oder den Schalter für den Eingangsmodus betätigen.
- Extreme Frequenzverstärkungen in Kombination mit einem hohen Eingangspegel können zur Übersteuerung Ihrer Ausrüstung führen. Wenn das der Fall ist, muss der Eingangspegel mit der INPUT-Steuerung gedrosselt werden.
- Zum Hervorheben eines bestimmten Frequenzbereiches muss er nicht zwingend mit der entsprechenden Steuerung verstärkt werden. Sie können diesen Effekt auch erreichen, indem Sie die umgebenden Frequenzbereiche dämpfen. Auf diese Art wird die Übersteuerung des nachfolgenden Geräts in der Soundkette vermieden. Zudem erhalten Sie sich die wertvolle dynamische Reserve („Headroom“).
- Vermeiden Sie Masseschleifen! Schließen Sie die Endstufen und den Mixer an denselben Stromkreis an, damit die Phasen übereinstimmen.
- Trennen Sie das System unverzüglich von der Stromversorgung, falls es herunterfällt oder stark erschüttert wird. Lassen Sie das Gerät von einem qualifizierten Techniker auf Sicherheit überprüfen, bevor Sie es erneut in Betrieb nehmen.
- Schalten Sie das System nicht sofort ein, nachdem es starken Temperaturschwankungen ausgesetzt wurde (z. B. beim Transport). Das entstehende Kondenswasser könnte das System beschädigen. Schalten Sie das System erst ein, wenn es Zimmertemperatur erreicht hat.
- Schalten Sie das Gerät sofort aus, wenn es nicht ordnungsgemäß funktioniert. Verpacken Sie das Gerät sorgfältig (am besten in der Originalpackung) und schicken Sie es an Ihren Dap Audio-Händler.
- Reparaturen, Wartungen und elektrische Anschlüsse dürfen nur von qualifizierten Technikern durchgeführt bzw. bearbeitet werden.
- Verwenden Sie ausschließlich Ersatzsicherungen des gleichen Typs und der gleichen Leistung wie die bereits enthaltenen Sicherungen.
- GARANTIE: Ein Jahr ab Kaufdatum.

Bestimmungsgemäßer Gebrauch

Dieses System ist nicht für den Dauerbetrieb geeignet. Die Einhaltung regelmäßiger Betriebspausen erhöht die Lebensdauer des Systems.

Wenn das Gerät nicht so verwendet wird wie in dieser Anleitung beschrieben, könnte es Schaden nehmen und die Garantie erlischt.

Jegliche unsachgemäße Verwendung führt zu Risiken wie z. B. Kurzschlüsse, Verbrennungen, Stromschlag, etc.

Ihre Sicherheit und die der Personen, die Sie umgeben, sind in Gefahr!

Die unsachgemäße Installation des Produkts kann zu schweren Verletzungen und Sachschäden führen!

Netzanschlüsse

Schließen Sie das Gerät mit dem Netzkabel an das Stromnetz an.
Achten Sie immer darauf, dass die farbigen Kabel an die entsprechenden, richtigen Stellen angeschlossen sind.

International	EU (einschl. GB) Seit April 2004	Nordamerika	Stift
L	Braun	Schwarz	Phase
N	Blau	Weiß	Neutral
⊕	Grün/Gelb	Grün	Erdung

Stellen Sie sicher, dass das Gerät immer ordnungsgemäß geerdet ist!

Rückgabe

Ware, die zurückgegeben wird, muss in der Originalverpackung verschickt und freigemacht werden. Wir lassen keine Waren rüchholen.

Das Paket muss eine deutlich zu erkennende RMA-Nummer bzw. Rücksendenummer aufweisen. Alle Produkte, die keine RMA-Nummer aufweisen, werden nicht angenommen. Highlite nimmt die zurückgesendeten Waren nicht entgegen und übernimmt auch keinerlei Haftung. Rufen Sie Highlite an unter 0031-455667723 oder schreiben Sie ein E-Mail an offersales@highlite.nl und fordern Sie eine RMA-Nummer an, bevor Sie die Ware versenden. Sie sollten die Modellnummer und die Seriennummer sowie eine kurze Begründung für die Rücksendung angeben. Verpacken Sie die Ware sorgfältig, da Sie für alle Transportschäden, die durch unsachgemäße Verpackung entstehen, haften. Highlite behält sich das Recht vor, das Produkt oder die Produkte nach eigenem Ermessen zu reparieren oder zu ersetzen. Wir empfehlen Ihnen, die Verwendung von UPS-Verpackungen oder die Produkte doppelt zu verpacken. So sind Sie immer auf der sicheren Seite.

Hinweis: Wenn Sie eine RMA-Nummer erhalten, geben Sie bitte die folgenden Daten auf einem Zettel an und legen Sie ihn der Rücksendung bei:

- 1) Ihr Name
- 2) Ihre Anschrift
- 3) Ihre Telefonnummer
- 4) Eine kurze Problembeschreibung

Reklamationen

Der Kunde ist dazu verpflichtet, die empfangene Ware direkt nach Erhalt auf Fehler und/oder sichtbare Defekte zu überprüfen, oder diese Überprüfung nach dem Erhalt der Benachrichtigung, dass die Ware nun zur Verfügung steht, durchzuführen. Das Transportunternehmen haftet für Transportschäden. Deshalb müssen ihm eventuelle Schäden bei Erhalt der Warenlieferung mitgeteilt werden.

Es unterliegt der Verantwortung des Kunden, das Transportunternehmen über eventuelle Transportschäden der Ware zu informieren und Ausgleichsforderungen geltend zu machen. Alle Transportschäden müssen uns innerhalb von einem Tag nach Erhalt der Lieferung mitgeteilt werden. Alle Rücksendungen müssen vom Kunden freigemacht werden und eine Mitteilung über den Rücksendegrund enthalten. Nicht freigemachte Rücksendungen werden nur entgegengenommen, wenn das vorher schriftlich vereinbart wurde.

Reklamationen müssen uns innerhalb von 10 Werktagen nach Eingang der Rechnung auf dem Postweg oder per Fax übermittelt werden. Nach dieser Frist werden keine Reklamationen akzeptiert. Reklamationen werden nur dann bearbeitet, wenn der Kunde bis dahin seine Vertragspflichten vollständig erfüllt hat, ungeachtet des Vertrags, aus dem diese Verpflichtungen resultieren.

Beschreibung des Geräts

Das CORE MIX-3 USB ist ein DJ-Mischpult mit acht analogen Eingängen und zwei unabhängigen USB-Audioschnittstellen. Daher können Sie es einfach an Ihren Laptop anschließen und die Audio-Ausgabe Ihrer DJ-Software direkt durch den MIX-3 USB leiten. Es ist mit einem unabhängigen, einstellbaren FX Send für jeden Kanal ausgestattet, sodass Sie kreativ externe Effekte nutzen können. Der Return wird mit einem 45-mm-Schieberegler reguliert. Der Mikrofonkanal ist mit einem 3-Band-Equalizer, einer Übersprechfunktion und einem Ein-/Ausschalter versehen, wodurch Mikrofone sicher und leicht von Party-DJs und MCs verwendet werden können. Mit dem Tieftonregler am Kopfhörerausgang können Sie den Sound nach Ihren Wünschen einstellen. Alle Potentiometer sind fest mit dem internen Chassis verbunden, wodurch das Gerät extra viel Stabilität erhält. Zudem ist das Core Mix-3 USB mit einer separaten Leiterplatte mit den Schiebereglern und dem Crossfader ausgestattet, die einfach gewartet werden kann. Das Mischpult ist mit unsymmetrischen und symmetrischen Ausgängen mit Trim-Funktion und einem integrierten MP3-Spieler/Recorder ausgestattet. Das MP3-Modul kann Ihre Live-Aufnahmen direkt auf ein USB-Gerät oder eine SD-Karte aufnehmen und von dort wiedergeben.

Leistungsmerkmale

- 2 USB-Audioschnittstellen für PC/MAC
- 60-mm-VCA-Fader
- USB/SD-Recorder für MP3
- Einstellbare FX Send/Return-Funktion für jeden Kanal
- LED-VU-Meter für jeden Kanal

Übersicht

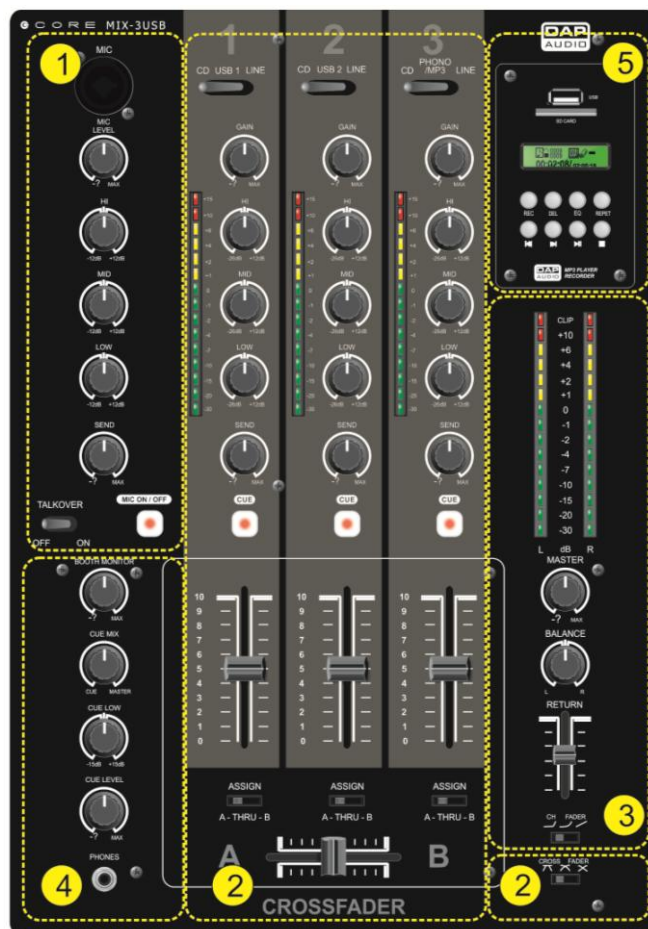
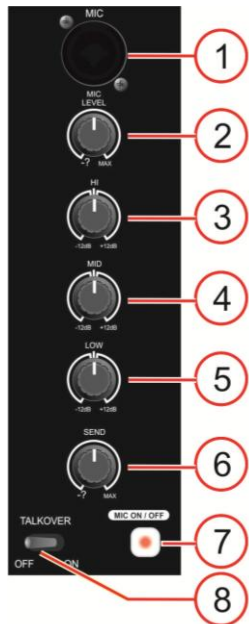


Abb. 1

1. Mikrofonkanal
2. Hauptkanäle
3. Mastersektion
4. Monitorsektion
5. Record-Modul

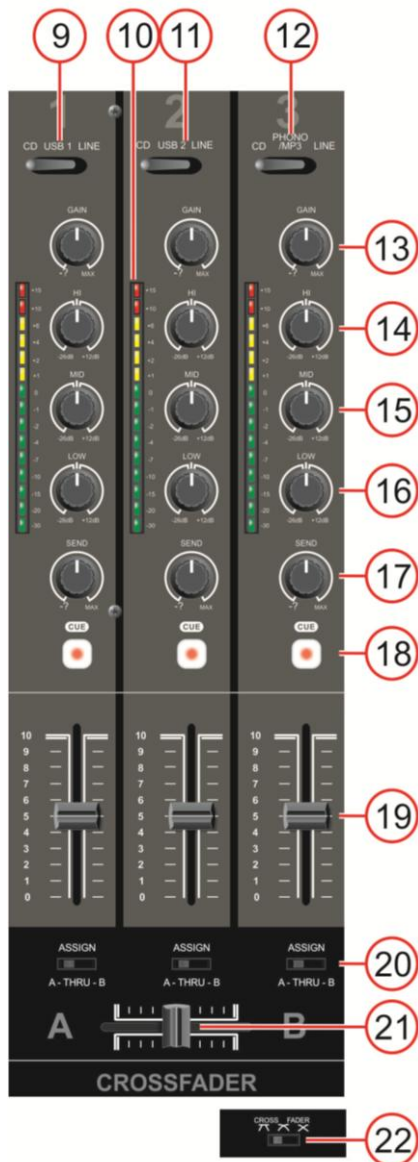
Mikrofonkanal



1. Mikrofon-Eingang
2. Pegel-Regler (Level)
3. Hi-Regler
4. Mid-Regler
5. Low-Regler
6. Send-Pegelregler
7. Mic Ein/Ausschalter (On/Off)
8. Talkover-Schalter

Abb. 2

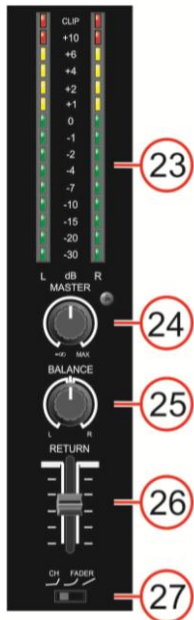
Hauptkanäle



9. Auswahlschalter (CD / USB 1 / Line)
10. VU-Meter
11. Auswahlschalter (CD / USB 2 / Line)
12. Auswahlschalter (CD / Phono-MP3 / Line)
13. Gain-Regler
14. Hi-Regler
15. Mid-Regler
16. Low-Regler
17. Send-Regler
18. Cue-Taste
19. Kanalschieberegler
20. Assign-Schalter
21. Crossfader
22. Crossfader-Slope-Schalter

Abb. 3

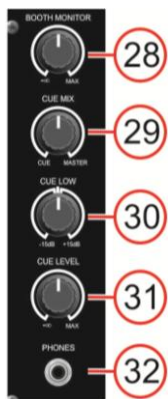
Mastersektion



- 23. VU-Meter (L/R) Ausgabesignal
- 24. Masterlautstärkeregler
- 25. Balance-Regler
- 26. Return-Schieberegler
- 27. Kurvenschalter Kanalschieberegler

Abb. 4

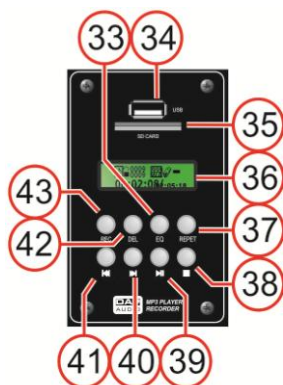
Monitorsektion



- 28. Cue-Pegelregler
- 29. Cue-Mix-Regler
- 30. Cue-Low-Regler
- 31. Cue-Pegelregler
- 32. Kopfhörerausgang

Abb. 5

Record-Modul



- 33. EQ-Taste
- 34. USB-Anschluss
- 35. SD-Kartenschlitz
- 36. Display
- 37. Repeat-Taste
- 38. Stop ■ -Taste
- 39. Play/Pause ►/|| -Taste
- 40. ►►| / ►► -Taste
- 41. |◀◀ / ◀◀ -Taste
- 42. Del(ete)-Taste
- 43. Rec(ord)-Taste

Abb. 6

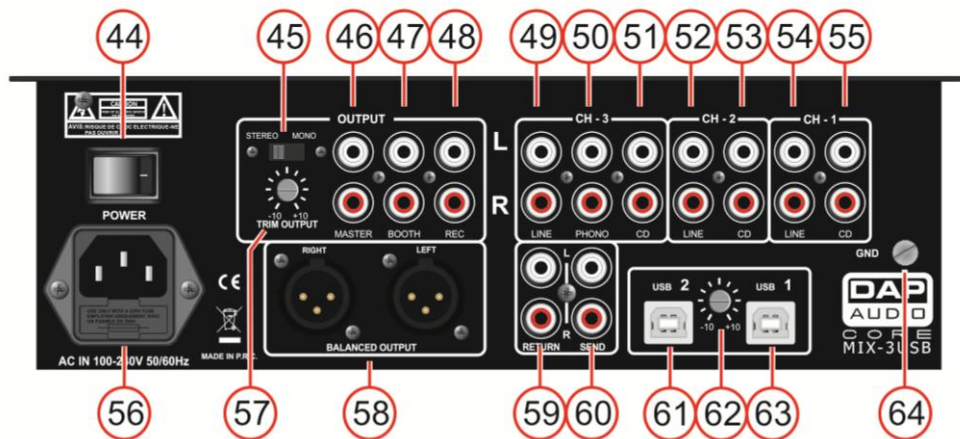


Abb. 7

- 44. Netzschalter
- 45. Stereo/Mono-Umschalter
- 46. Master-Ausgang (RCA, unsymmetrisch)
- 47. Booth-Ausgang (RCA, unsymmetrisch)
- 48. Record-Ausgang (RCA, unsymmetrisch)
- 49. RCA-Line-Eingang Kanal 3
- 50. RCA-Phono-Eingang Kanal 3
- 51. RCA-CD-Eingang Kanal 3
- 52. RCA-Line-Eingang Kanal 2
- 53. RCA-CD-Eingang Kanal 2
- 54. RCA-Line-Eingang Kanal 1
- 55. RCA-CD-Eingang Kanal 1
- 56. AC-Eingang mit integriertem Sicherungshalter
- 57. Trim-Ausgabe-Regler
- 58. Master-Ausgang, XLR, symmetrisch
- 59. Return-Eingang
- 60. Send-Ausgang
- 61. Eingang USB 2
- 62. USB-Pegelregler
- 62. Eingang USB 1
- 63. GND-Schraube (Masse)

Installation

Entfernen Sie alle Verpackungsmaterialien. Versichern Sie sich, dass alle Schaumstoff- und Plastikfüllmaterialien vollständig entfernt sind. Schließen Sie alle Kabel an.

**Trennen Sie das System immer vom Netz, bevor Sie es reinigen oder warten.
Für Schäden, die durch Nichtbeachtung entstehen, wird keine Haftung übernommen.**

Setup und Betrieb

Versichern Sie sich immer, dass das Gerät für die örtliche Netzspannung geeignet ist (siehe Technische Daten), bevor Sie es an das Stromnetz anschließen. Ein für 120V ausgelegtes Gerät darf nicht an eine Netzspannung von 230V angeschlossen werden und umgekehrt.

Funktionen

Mikrofonkanäle

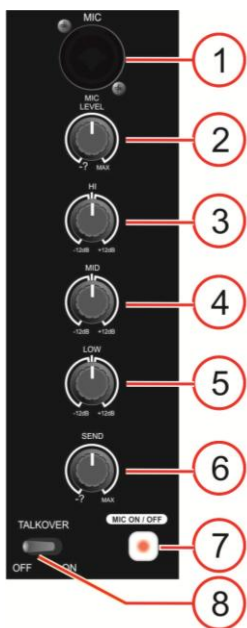


Abb. 8

1. Mikrofon-Eingang

Elektronisch symmetrierter XLR-Eingang zum Anschließen von niederohmigen Mikrofonen. Der Eingang zeichnet sich durch extrem rauscharme Signalübertragung aus. Achten Sie beim Anschließen eines Mikrofons darauf, dass die Pole richtig herum angeschlossen werden. Lesen Sie immer die Anleitung des Mikrofons, das Sie anschließen wollen. Der XLR-Eingang ist nicht für den Anschluss von weiteren Mischpulten, Effektgeräten, etc. geeignet. Für den Anschluss von Geräten dieser Art müssen die Line-Eingänge verwendet werden.

Hinweis: Achten Sie beim Anschließen von Signalquellen darauf, dass die zugehörigen Kanal- und Masterregler auf ihr jeweiliges Minimum gestellt sind. Wenn das nicht der Fall ist, können unangenehme Anschlussgeräusche entstehen.

2. Mic-Pegelregler

Mit diesem Regler wird der Pegel des Mikrofonkanals im Mastermix eingestellt.

3/4/5. EQ-Regler (Hi/Mid/Low)

Jeder Kanal ist mit einem 3-Band-Equalizer ausgestattet. Die Mittelfrequenz der **Hi**-, **Mid**- und **Bass**-Bänder (**3**, **4** und **5**) ist je bei 5 kHz, 800 Hz bzw. 70 Hz eingestellt. Alle 3 Bänder können um bis zu 26 dB abgesenkt und bis zu 12 dB verstärkt werden und sind deaktiviert, wenn sich die Regler in der Mittelposition befinden. Wenn ein EQ-Regler nach rechts gedreht wird, wird der entsprechende Frequenzbereich verstärkt, während sein Signal abgesenkt wird, wenn er nach links gedreht wird. Die besten Ergebnisse werden normalerweise erreicht, wenn an den Equalizern nur geringfügige Änderungen vorgenommen werden. Eine übermäßige Verstärkung des Mid-Bandes sollte möglichst vermieden werden.

6. Send-Pegelregler

Mit dem Regler wird der Pegel des entsprechenden Kanals im Send-Mix eingestellt.

7. Mic Ein/Ausschalter (On/Off)

Schaltet beide Mikrofonkanäle ein oder aus.

8. Talkover-Schalter

Wenn die Talkover-Funktion aktiv ist, werden die Kanäle 1-3 automatisch um 12 dB abgesenkt, wenn in das DJ-Mikrofon gesprochen wird.

Hauptkanäle



Abb. 9

9. Auswahlschalter (CD / USB 1 / Line)

Kanal 1 kann mit diesem Schalter einer der folgenden Eingänge zugewiesen werden: **CD (56)**, **USB 1 (68)** oder **Line (55)**.

10. VU-Meter

Dieses VU-Meter ist mit mehrstufigen LEDs ausgestattet. Die grünen LEDs zeigen 30, -20, -15, -10, -7, -4, -2, -1 und 0dB an. Die gelben LEDs zeigen +1, +2, +4 und +6dB an. Die roten LEDs zeigen +10dB und +15dB an. Dank der präzisen Pegelanzeige haben Sie den Ausgabepegel immer im Blick und können ihn an andere Geräte anpassen. Drehen Sie die **Gain-Regler (13)** zurück, wenn die roten LEDs sehr häufig aufleuchten.

11. Auswahlschalter (CD / USB 2 / Line)

Kanal 1 kann mit diesem Schalter einer der folgenden Eingänge zugewiesen werden: **CD (56)**, **USB 1 (68)** oder **Line (55)**.

12. Auswahlschalter (CD / Phono-MP3 / Line)

Mit diesem Schalter kann Kanal 4 einer der folgenden Eingänge zugewiesen werden: **CD (52)**, **Phono (51)** bzw. das eingebaute **Record-Modul** oder der **Line-Eingang (50)**.

13. Gain-Regler

Mit diesem Regler können Sie die angeschlossenen Geräte optimal auf Ihren Core Mix-3 USB abstimmen. Stellen Sie den Gain-Regler wie folgt ein: Stellen Sie die Kanal- und den Masterregler auf 75% der maximalen Leistung und schließen Sie ein lautes Eingangssignal an. Stellen Sie den Regler nun so ein, dass die roten LEDs der **Kanal-VU-Meter (10)** nicht aufleuchten.

14/15/16. EQ-Regler (Hi/Mid/Low)

Jeder Kanal ist mit einem 3-Band-Equalizer ausgestattet. Die Mittelfrequenz der **Hi-**, **Mid-** und **Bass-Bänder (14, 15 und 16)** ist je bei 12 kHz, 1kHz bzw. 80 Hz eingestellt. Alle 3 Bänder können um bis zu 26 dB abgesenkt und bis zu 12 dB verstärkt werden und sind deaktiviert, wenn sich die Regler in der Mittelposition befinden. Wenn ein EQ-Regler nach rechts gedreht wird, wird der entsprechende Frequenzbereich verstärkt, während sein Signal abgesenkt wird, wenn er nach links gedreht wird. Die besten Ergebnisse werden normalerweise erreicht, wenn an den Equalizern nur geringfügige Änderungen vorgenommen werden. Eine übermäßige Verstärkung des Mid-Bandes sollte möglichst vermieden werden.

17. Send-Pegelregler

Mit dem Regler wird der Pegel des entsprechenden Kanals im Send-Mix eingestellt.

18. Cue-Taste

Mit der Cue-Taste (Abhören vor dem Fader) wird das Eingangssignal eines Kanals unabhängig von seiner Lautstärkeinstellung zur Monitor-Sektion geroutet. Es ist möglich dem Cue-Bus mehr als einen Kanal gleichzeitig zuzuweisen.

19. Kanalschieberegler

Mit den Schieberegler werden die Pegel der Kanäle 1-3 im Mastermix eingestellt.

20. Assign-Schalter

Mit dem Schalter kann der jeweilige Kanal einer Crossfader-Seite (A oder B) zugewiesen werden. In der Thru-Position ist der Kanal vom Crossfader entkoppelt.

21. Crossfader

Mit dem Crossfader können fließende Übergänge zwischen den Kanälen produziert werden.

22. Crossfader-Slope-Schalter

Mit diesem Schalter können Sie drei unterschiedliche Verlaufskurven für den Crossfader auswählen.

- In der linken Position verzeichnet die Kurve einen raschen Signalanstieg. (Sobald der Crossfader-Hebel Seite **A** verlässt, setzt Kanal **B** ein.)
- In der rechten Position steigt die Kurve während der Verschiebung des Crossfaders gleichmäßig und neutral an.
- In der mittigen Position entsteht eine Zwischenkurve, die zwischen den beiden oben erklärten Kurven verläuft.

Mastersektion

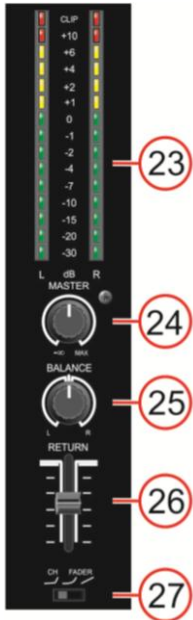


Abb. 10

23. VU-Meter (L/R) Ausgabesignal

Dieses VU-Meter ist mit mehrstufigen LEDs ausgestattet. Die grünen LEDs zeigen 30, -20, -15, -10, -7, -4, -2, -1 und 0dB an. Die gelben LEDs zeigen +1, +2, +4 und +6dB an. Die roten LEDs zeigen +10dB an und, dass das Signal geclippt wird. Dank der präzisen Pegelanzeige haben Sie den Ausgabepegel immer im Blick und können ihn an andere Geräte anpassen. Drehen Sie den **Master-Regler (24)** zurück, falls die rote Clip-LED aufleuchtet.

24. Masterlautstärkeregler

Verwenden Sie diesen Regler, um die Lautstärke des **RCA- (46)** oder des **XLR-Master-Ausgangs (58)** anzupassen.

25. Balance

Zum Einstellen der Balance zwischen dem linken und rechten Master-Ausgang.

26. Return-Schieberegler

Schieberegler für die Steuerung des Pegels des **Return-Eingangs (51)** im Mastermix.

27. Kurvenschalter Kanalschieberegler

Verwenden Sie diesen Schalter, um die Lautstärkekurve für die Kanalregler auszuwählen.

Monitorsektion

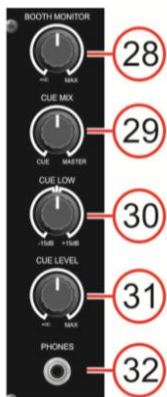


Abb. 11

28. Cue-Pegelregler

Einstellen der Lautstärke des **Booth-Ausgangs (47)** (Kabine).

29. Cue-Mix-Regler

Mit diesem Regler hören Sie die Monitorausgabe (Kopfhörer) und die Programm-Audioausgabe (Master) gemischt im Kopfhörer. Wenn der Regler ganz nach links gedreht ist, ist nur die Monitor-Audiowiedergabe zu hören. Wenn er ganz nach rechts gedreht wird, ist nur die Master-Audiowiedergabe zu hören.

30. Cue-Low-Regler

Die tiefen Töne des **Phones-Ausgangs (32)** können mit diesem Regler um bis zu 15 dB verstärkt oder abgesenkt werden.

31. Cue-Pegelregler

Zum Einstellen der Lautstärke des **Kopfhörerausgangs (32)**.

32. Kopfhörerausgang

An diesen Kopfhöreranschluss kann ein Kopfhörer mit einer Impedanz zwischen 32 - 600 Ohm angeschlossen werden. TRS-Buchse, 6,35 mm für Stecker mit dem folgenden Aufbau: Spitze = links, Ring = rechts und Schaft = Erde.

Achtung: Je nach Art des angeschlossenen Kopfhörers kann das Core Mix-3 USB sehr große Ausgabepegel über den Kopfhörerausgang erzeugen. Achten Sie deshalb darauf, dass der Pegelregler immer vollständig zurückgedreht ist (links, Minimaleinstellung), wenn Sie einen Kopfhörer anschließen. Das Gehör kann Schaden nehmen, wenn es über längere Zeit einem hohen Schalldruckpegel ausgesetzt ist.

Record-Modul

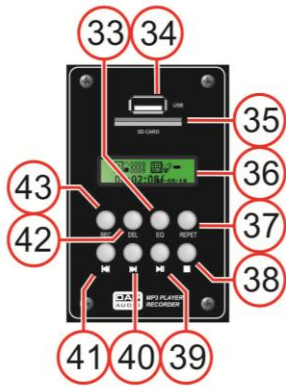


Abb. 12

33. EQ-Taste

Durch Drücken der EQ-Taste können Sie einen vorprogrammierte EQ-Filter auswählen. Ihnen stehen diese EQ-Arten zur Verfügung: Keiner- Pop – Rock – Bass – Jazz – Klassik.

34. USB-Anschluss

Zum Anschließen eines USB-Speichergeräts.

35. SD-Kartenschlitz

Kartenschlitz zum Anstecken einer SD/MMC-Karte. Die Kontakte an der Karte müssen nach unten zeigen.

36. Display

37. Repeat-Taste

Drücken Sie die Repeat-Taste wiederholt, um zwischen den folgenden Funktionen auszuwählen: *Repeat single track*, *Repeat USB/SD* oder *Repeat off*.

38. Stop ■ -Taste

Drücken Sie die Stop-Taste, um die Wiedergabe/Aufnahme anzuhalten.

39. Play/Pause ►/|| -Taste

Verwenden Sie diese Taste, um die Wiedergabe zu starten. Wenn Sie die Taste einmal drücken, beginnt die Wiedergabe. Wenn Sie sie zwei Mal drücken wird die Wiedergabe angehalten und wenn Sie noch einmal gedrückt wird, wird die Wiedergabe fortgesetzt.

40. ►►|/►► -Taste

Drücken Sie diese Taste, um zum nächsten Track zu springen. Halten Sie die Taste gedrückt, um einen Track schnell vorwärts abzuspielen.

41. |◀◀/◀◀ -Taste

Drücken Sie diese Taste, um zum Anfang des laufenden Tracks zu springen oder um einen vorherigen Track abzuspielen. Halten Sie die Taste gedrückt, um einen Track schnell rückwärts abzuspielen.

42. Delete-Taste

Wenn Sie die Delete-Taste während der Wiedergabe drücken, zeigt das Display folgendes an: "Del One?". Wenn Sie die Taste erneut drücken, wird der aktuelle Track gelöscht. Im Display wird „Success“ angezeigt.

43. Record-Taste

Durch Drücken dieser Taste wird der Mastermix unabhängig vom **Master-Regler (25)** aufgenommen.

Hinweis: Je nach der Art des USB-Sticks oder der SD-Karte, die Sie verwenden, kann es einige Sekunden dauern, bis die Aufnahme tatsächlich beginnt.

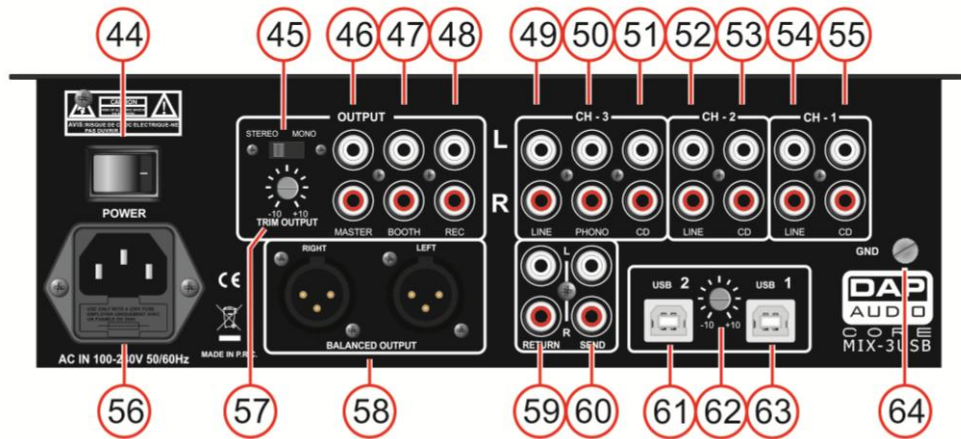


Abb. 13

44. Netzschalter

Schließen Sie das System erst an das Stromnetz an, wenn alle Geräte korrekt angebracht und angeschlossen sind.

45. Stereo/Mono-Umschalter

Wenn der Schalter auf Mono gestellt ist, ist die Masterausgabe eine monoaurale Mischung aus L+R.

46. Master-Ausgang (RCA, unsymmetrisch)

Ausgänge zum Anschließen eines Verstärkers mit unsymmetrischen Eingängen.

47. Booth-Ausgang (RCA, unsymmetrisch)

Ausgänge zum Anschließen eines Verstärkers mit unsymmetrischen Eingängen.

48. Record-Ausgang (RCA, unsymmetrisch)

Zum Anschließen eines Aufnahmegeräts.

49. RCA-Line-Eingang Kanal 3

Zum Anschließen eines Line-Geräts.

50. RCA-Phono-Eingang Kanal 3

Zum Anschließen eines Turntables.

51. RCA-CD-Eingang Kanal 3

Zum Anschließen eines CD-Players.

52. RCA-Line-Eingang Kanal 2

Zum Anschließen eines Line-Geräts.

53. RCA-CD-Eingang Kanal 2

Zum Anschließen eines CD-Players.

54. RCA-Line-Eingang Kanal 1

Zum Anschließen eines Line-Geräts.

55. RCA-CD-Eingang Kanal 1

Zum Anschließen eines CD-Players.

56. AC-Eingang mit integriertem Sicherungshalter

An diesen Anschluss wird das mitgelieferte Netzkabel angeschlossen. Schließen Sie ein Ende des Netzkabels an diesen Anschluss an und das andere Ende an eine Steckdose. Schalten Sie das Gerät nun mit dem Netzschalter ein.

Hinweis: Versichern Sie sich, dass die örtliche Spannung der erforderlichen Betriebsspannung entspricht, bevor Sie das Gerät an die Stromversorgung anschließen. Die Sicherung darf nur durch eine Sicherung gleichen Typs ersetzt werden (T1A).

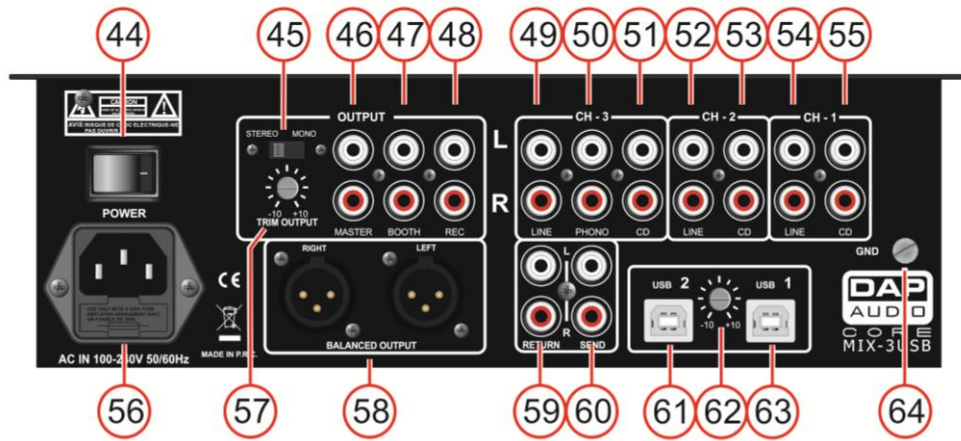


Abb. 14

57. Trim-Ausgabe-Regler

Mit diesem Regler kann Ihr Masterausgang optimal an Ihren Verstärker angepasst werden.

Hinweis: Wenn dieser Regler ganz nach links gedreht wird, wird gar kein Signal ausgegeben.

58. Master-Ausgang (XLR, symmetrisch)

Ausgänge zum Anschließen eines Verstärkers mit symmetrischen Eingängen.

59. Return-Eingang

Zum Anschließen der Ausgänge (Stereo) Ihres Effektprozessors.

60. Send-Ausgang

Zum Anschließen der Eingänge (Stereo) Ihres Effektprozessors.

61. Eingang USB 2

Zum Anschließen eines PC/Mac mit DJ-Software.

62. USB-Pegelregler

Zum Einstellen des Pegels der USB-Eingänge.

63. Eingang USB 1

Zum Anschließen eines PC/Mac mit DJ-Software.

64. GND-Schraube (Masse)

Zum Anschließen des Masseleiters Ihres Turntables.

Bedienung

Austauschen eines Schiebereglers bzw. des Crossfaders

Die Schieberegler bzw. der Crossfader sollten nur von qualifizierten Technikern ausgetauscht werden. Für Schäden, die durch den unsachgemäßen Austausch eines Schiebereglers oder des Crossfaders entstehen, wird keine Haftung übernommen.

Entfernen der Abdeckung

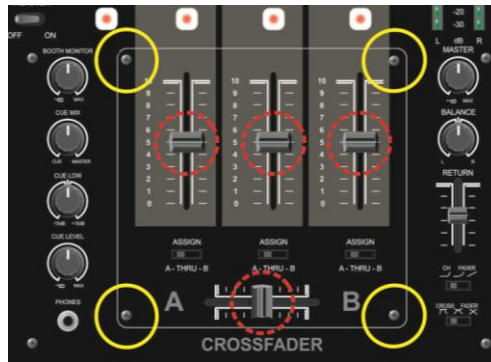


Abb. 15

1. Entfernen Sie die Griffe der Schieberegler (gekennzeichnet durch die unterbrochenen Kreise).
2. Entfernen Sie die vier Schrauben (gekennzeichnet durch die durchgehenden Kreise).
3. Die Abdeckung kann nun abgenommen werden.

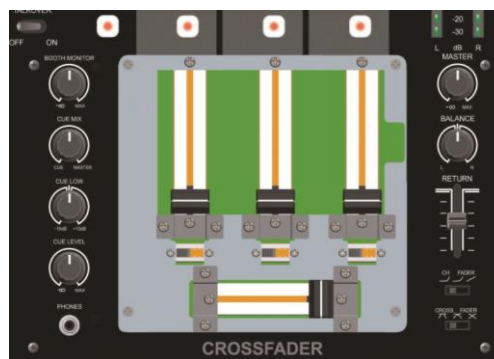
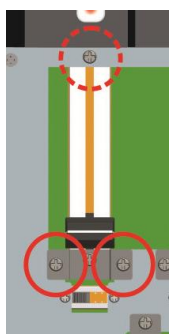


Abb. 16

4. Die Schieberegler und der Crossfader sind nun leicht zu erreichen.

Austauschen eines Schiebereglers



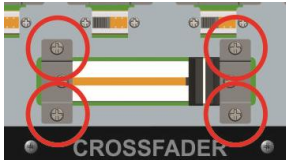
1. Entfernen Sie die obere Schrauben (gekennzeichnet durch den unterbrochenen Kreis).
2. Entfernen Sie die zwei Schrauben der Halterung (gekennzeichnet durch die durchgehenden Kreise).

Achtung!

Der Schieberegler wird mit zwei unterschiedlichen Schraubenarten befestigt. Achten Sie darauf, die Schrauben an den richtigen Stellen zu verwenden, wenn Sie den neuen Fader anbringen.

3. Nehmen Sie den Regler vorsichtig ab und trennen Sie ihn von seinem Anschluss.
4. Schließen Sie den neuen Regler an und befestigen Sie ihn vorsichtig.
5. Befestigen Sie die Abdeckung und drehen Sie die Schrauben fest.

Ersetzen des Crossfaders



1. Entfernen Sie die vier Schrauben (gekennzeichnet durch die durchgehenden Kreise).
2. Nehmen Sie den Regler vorsichtig ab und trennen Sie ihn von seinem Anschluss.
3. Schließen Sie den neuen Regler an und befestigen Sie ihn vorsichtig.
4. Befestigen Sie die Abdeckung und drehen Sie die Schrauben fest.

Verwendung des Core Mix-3 USB mit einem Programm, das nur mit einer Soundkarte arbeiten kann

Wenn das Programm, das Sie über die USB-Anschlüsse (**USB1 (68)** und **USB2 (66)**) verwenden wollen, nur mit einer einzigen Soundkarte eingerichtet werden kann, müssen Sie sich das kostenlose Programm ASIO4ALL herunterladen (<http://www.asio4all.com/>).

Installieren Sie ASIO4ALL und achten Sie nach dem Öffnen des Programms darauf, dass die Einstellungen so wie in Abb. 15 sind.

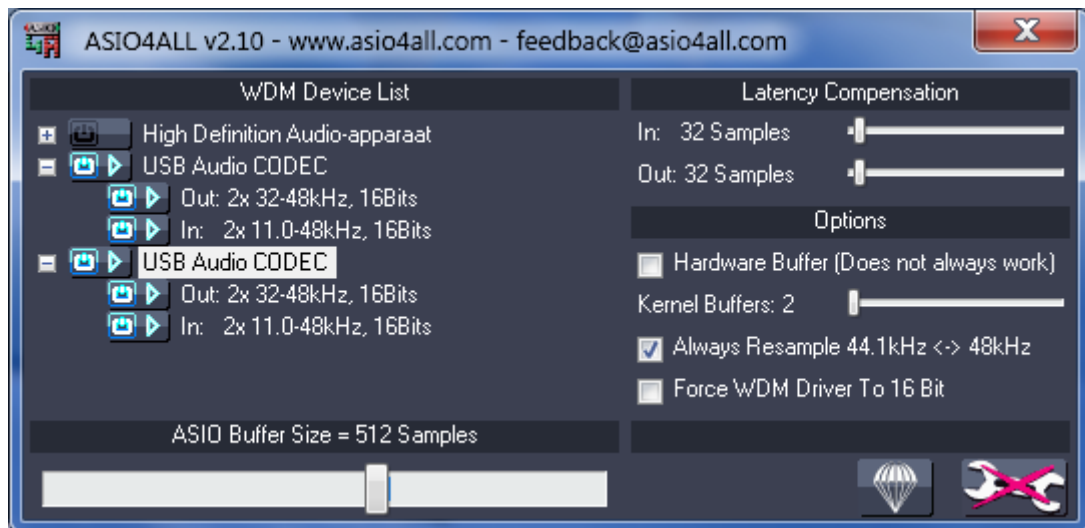


Abb. 15

Wenn Sie einen Mac verwenden, können Sie das Audio-Midi-Setup für diesen Zweck verwenden.

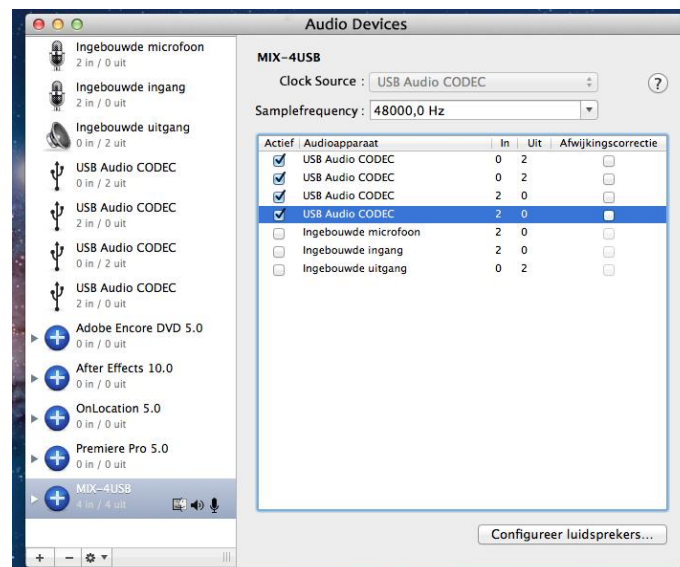


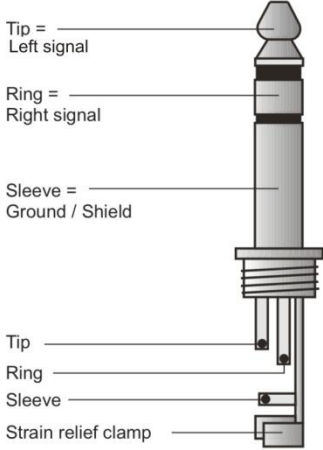
Abb. 16

Anschlusskabel

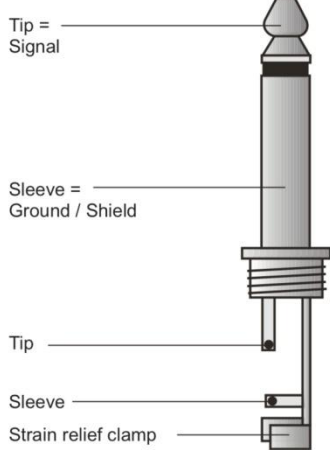
Gehen Sie mit Ihren Kabeln vorsichtig um. Halten Sie sie an den Verbindungsteilen und vermeiden Sie Knoten und Verdrehungen, wenn Sie die Kabel einrollen. Dadurch wird Ihre Lebensdauer verlängert und ihre Funktionstüchtigkeit verbessert.

Überprüfen Sie den Zustand Ihrer Kabel in regelmäßigen Abständen. Viele Probleme (mangelhafte Kontakte, Brummschleifen, Entladungen, etc.) treten nur auf, weil ungeeignete oder defekte Kabel verwendet werden.

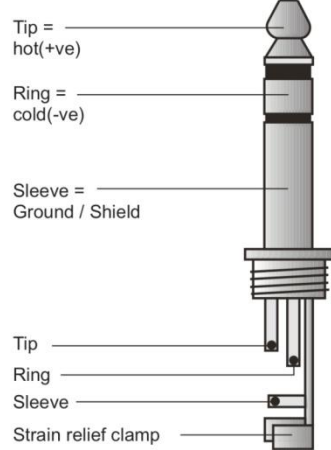
Kopfhörer



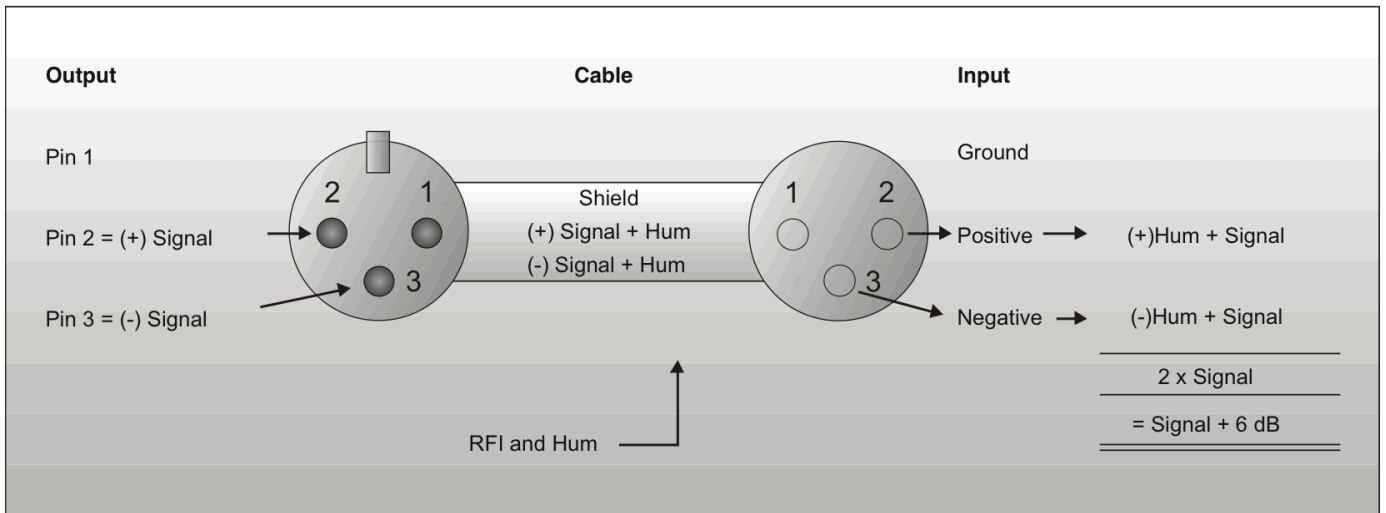
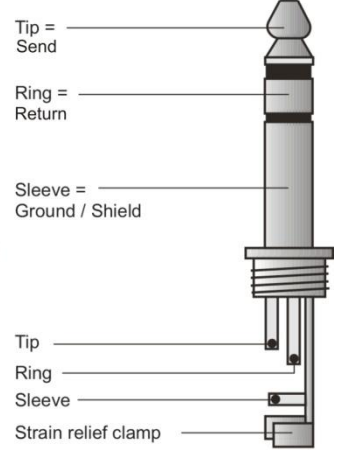
Unsymmetrisch Mono



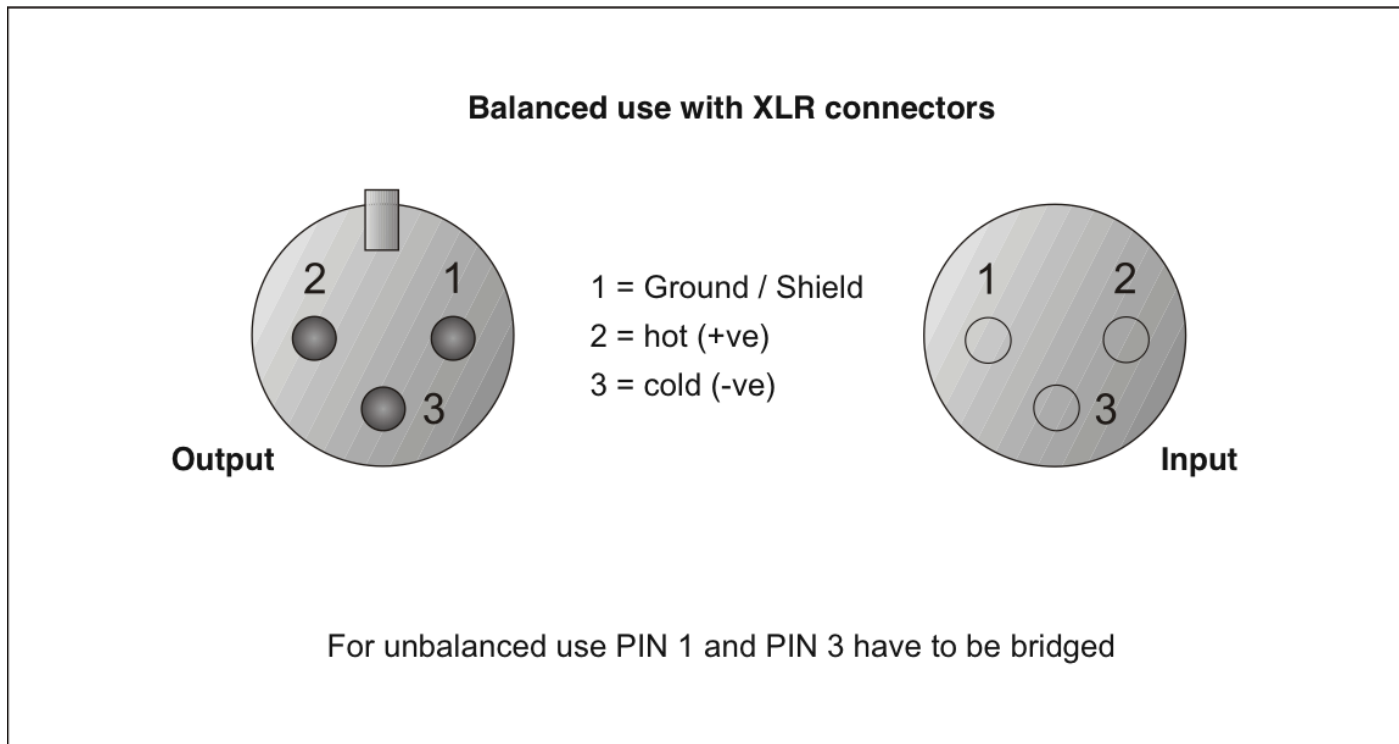
Symmetrisch Mono



Insert



Interferenzkompensation durch symmetrische Anschlüsse



Wartung

Das Core Mix-3 USB von DAP Audio ist annähernd wartungsfrei. Dennoch sollte das Gerät regelmäßig gereinigt werden. Trennen Sie das Gerät vom Netz und wischen Sie es mit einem feuchten Tuch ab. Tauchen Sie das Gerät niemals in eine Flüssigkeit. Verwenden Sie keinen Alkohol oder Lösungsmittel. Die Anschlüsse sollten ebenfalls regelmäßig gereinigt werden. Trennen Sie das Gerät vom Netz und wischen Sie die Audioanschlüsse mit einem feuchten Tuch ab. Versichern Sie sich, dass alle Anschlüsse vollständig trocken sind, bevor Sie das Gerät mit anderen Geräten verbinden oder wieder ans Netz anschließen.

Fehlersuche

DAP Audio Core Mix-3 USB

Diese Anleitung zur Fehlersuche soll bei der Lösung einfacher Probleme helfen. Falls ein Problem auftreten sollte, führen Sie die untenstehenden Schritte der Reihe nach aus, bis das Problem gelöst ist. Sobald das Gerät wieder ordnungsgemäß funktioniert, sollten die nachfolgenden Schritte nicht mehr ausgeführt werden.

1. Falls das Gerät nicht ordnungsgemäß funktioniert, ziehen Sie den Stecker ab.
2. Überprüfen Sie die Steckdose, alle Kabel, Verbindungen, etc.
3. Wenn alle erwähnten Bestandteile in einem ordnungsgemäßen Zustand zu sein scheinen, verbinden Sie das Gerät wieder mit dem Netz.
4. Wenn nach 30 Sekunden nichts passiert, ziehen Sie erneut den Stecker ab.
5. Geben Sie das System an Ihren DAP Audio-Händler zurück.

Technische Daten

- Eingangskanäle: 1 x Mikrophon, Kombi XLR/Klinke
6 x Line, RCA
1 x Phono, RCA
2 x USB, Typ B
1 x Return, RCA
- Ausgangskanäle: 1 x Record, RCA
1 x Booth (Kabine), RCA
1 x Master (unsymmetrisch), RCA
1 x Master (symmetrisch), XLR
1 x Kopfhörer, TRS 6,3-mm-Klinke
2 x USB, Typ B
1 x Send, RCA
- USB-Port: Audio-Ein- & -Ausgangsschnittstelle für PC & Mac, 48 kHz, 16 Bit
- Kanal-EQ
Hochtonfrequenz: 13 kHz
Einstellbereich: -26dB / +12dB
Mitteltonfrequenz: 1 kHz
Einstellbereich: -26dB / +12dB
Tieftonfrequenz: 70 Hz
Einstellbereich: -26dB / +12dB
- Mikrophon-EQ
Hochtonfrequenz: 5 kHz
Einstellbereich: -12 dB /+12 dB
Mitteltonfrequenz: 800 kHz
Einstellbereich: -12 dB /+12 dB
Tieftonfrequenz: 120 Hz
Einstellbereich: -12 dB /+12 dB
- USB Port: Audio-Ein- & -Ausgangsschnittstelle für PC & Mac, 48 kHz, 16 Bit
- Kanal-EQ-Bereich: -26dB / +12dB
- Mikrophon-EQ-Bereich: -12 dB /+12 dB
- Frequenzgang: 20Hz -20Khz
- Klirrfaktor: <0.1%
- Abmessungen: 268 mm x 381 mm x 88 mm (B x T x H)
- Stromversorgung: AC 100-240V, 50/60Hz
- Leistungsaufnahme: 10 Watt
- Sicherung: T1A
- Gewicht: 4,6kg



Unangekündigte Änderungen der technischen Daten und des Designs bleiben vorbehalten.



Website: www.Dap-audio.info

E-Mail: service@highlite.nl



© 2013 DapAudio.