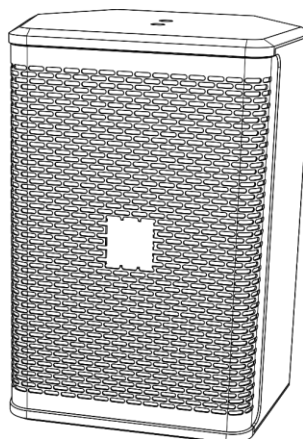
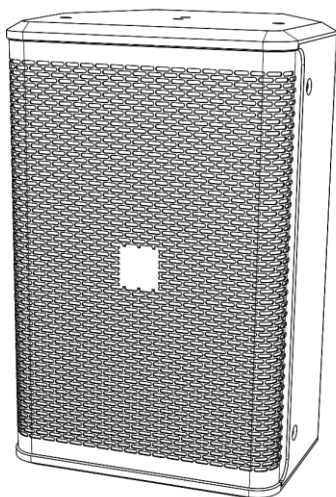


Xi-5 MKII



Xi-6 MKII



Xi-8 MKII



Xi-10 MKII

ITALIANO

Serie Xi MKII

V1

Codice di ordine:	D3444/D3445	D3446/D3447	D3448/D3449	D3450/D3451
Nome del prodotto:	Xi-5 MKII	Xi-6 MKII	Xi-8 MKII	Xi-10 MKII

Sommario

Avvertenza.....2
Istruzioni di sicurezza3
Specifiche di funzionamento4
Procedura di reso5
Reclami5

Descrizione del dispositivo6
Panoramica7

Installazione7

Configurazione e funzionamento8
Configurazione di Xi-5 MKII8
Configurazione di Xi-6 MKII9
Configurazione di Xi-8 MKII10
Configurazione di Xi-10 MKII11

Manutenzione12

Guida alla risoluzione dei problemi.....12
Assenza di suoni12
Distorsione audio.....12

Specifiche tecniche del prodotto13

Dimensioni14

Avvertenza



Per la vostra sicurezza vi invitiamo a leggere con attenzione il presente manuale prima di iniziare le operazioni di configurazione!

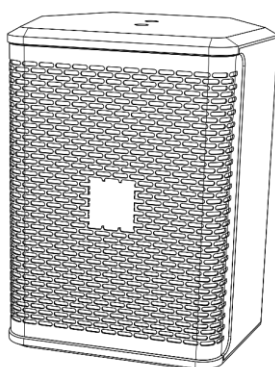


Istruzioni per il disimballaggio

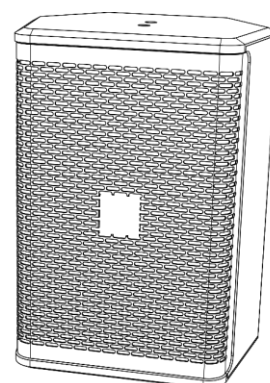
Al momento della ricezione del prodotto, aprire con delicatezza la confezione e verificarne i contenuti al fine di accertarsi che tutte le componenti siano presenti e che siano state ricevute in buone condizioni. Nel caso in cui alcune componenti risultino danneggiate in seguito al trasporto o ancora nel caso in cui la confezione riporti segni di trattamento non corretto invitiamo a comunicarlo immediatamente al rivenditore e a conservare i materiali dell'imballaggio. Mettere da parte lo scatolone e i materiali dell'imballaggio. Nel caso in cui un dispositivo debba essere reso alla fabbrica, è importante che lo stesso venga restituito nella propria confezione e con l'imballaggio originale.

La confezione contiene:

- DAP Audio Xi-5/6/8/10 MKII
- Manuale dell'utente



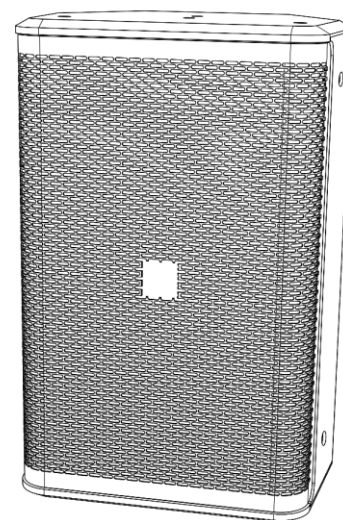
Xi-5 MKII



Xi-6 MKII



Xi-8 MKII



Xi-10 MKII



ATTENZIONE!

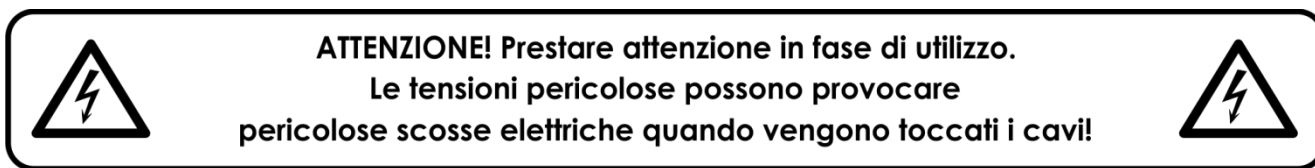
Tenere questo dispositivo lontano da pioggia e umidità!
Scollegare il cavo di alimentazione prima di aprire l'alloggiamento!



Istruzioni di sicurezza

Ogni persona coinvolta nel processo di installazione, funzionamento e manutenzione del dispositivo deve:

- essere qualificata
- attenersi alle istruzioni del presente manuale



Prima di avviare la configurazione iniziale, verificare che non vi siano danni causati dal trasporto. Qualora si siano verificati danni in fase di trasporto, rivolgersi al rivenditore e non usare il sistema. Al fine di mantenere condizioni perfette e di garantire un funzionamento sicuro, l'utente dovrà assolutamente attenersi alle istruzioni di sicurezza e agli avvertimenti indicati nel presente manuale. Ci teniamo a sottolineare che i danni causati dalle modifiche apportate manualmente al dispositivo non sono coperti dalla garanzia.

Questo sistema non contiene componenti riutilizzabili dall'utente. Per gli interventi di manutenzione invitiamo a rivolgersi unicamente a personale qualificato.

IMPORTANTE:

Il produttore non accetterà alcuna responsabilità per eventuali danni causati dalla mancata osservanza del presente manuale o da modifiche non autorizzate apportate all'impianto.

- Non rimuovere mai etichette informative o etichette di avvertenza dall'unità.
- Non lasciare mai i cavi allentati.
- Non aprire il dispositivo e non modificarlo.
- Non impostare il livello del segnale di ingresso in modo che sia superiore al livello necessario per portare la strumentazione alla piena potenza.
- Servirsi dell'impianto unicamente in spazi chiusi, per evitare che entri in contatto con acqua o altri liquidi.
- Evitare le fiamme e non posizionare il dispositivo vicino a liquidi o gas infiammabili.
- Verificare di non servirsene di cavi sbragati o difettosi.
- Gli aumenti estremi di frequenza, congiuntamente a un livello elevato di segnale in ingresso elevato potrebbero causare episodi di overdrive sulla strumentazione. Nel caso in cui ciò si verifichi sarà necessario ridurre il livello di segnale in ingresso.
- Nel caso in cui il sistema cada o venga urtato, scollegare immediatamente l'alimentazione. Rivolgersi a un tecnico qualificato per richiedere un'ispezione di sicurezza prima di continuare a usare il dispositivo.
- Nel caso in cui il sistema sia stato esposto a grandi fluttuazioni di temperatura (ad esempio dopo il trasporto), attendere prima di accenderlo. L'aumento dell'acqua di condensa potrebbe danneggiare l'impianto. Lasciare spento il sistema fino a che non raggiunge la temperatura ambiente.
- Nel caso in cui il dispositivo Dap Audio non funzioni correttamente, smettere immediatamente di usarlo. Imballare l'unità in modo sicuro (di preferenza con l'imballaggio originale), e farla pervenire al proprio rivenditore Dap Audio per un intervento di assistenza.
- Le riparazioni, l'assistenza e i collegamenti elettrici sono operazioni che vanno eseguite unicamente da un tecnico qualificato.
- Conservare questo manuale dell'utente per poterlo consultare in futuro.
- Pulire unicamente con un panno asciutto.
- Non collegare cavi di alimentazione agli altoparlanti, dato che ciò potrebbe danneggiare l'altoparlante.
- Prendersi cura dei cavi degli altoparlanti, devono sempre essere esenti da danni. I cavi altoparlante danneggiati potrebbero causare una qualità audio scadente e possono danneggiare gli amplificatori.
- Gli interventi di manutenzione vanno eseguiti unicamente da personale qualificato. In caso contrario si potrebbe invalidare la garanzia.
- Servirsi di cavi del calibro adeguato, in particolar modo su lunghe distanze.

- Servirsi di cavi con chiare indicazioni del colore e rispettare la polarità in tutto l'impianto.
- Evitare un feedback rumoroso dai microfoni, dato che ciò potrebbe danneggiare l'altoparlante.
- Controllare le condizioni dell'unità dopo l'operazione di disimballaggio. Qualora l'esterno dello scatolone si sia danneggiato, informare immediatamente il responsabile della spedizione.

Specifiche di funzionamento

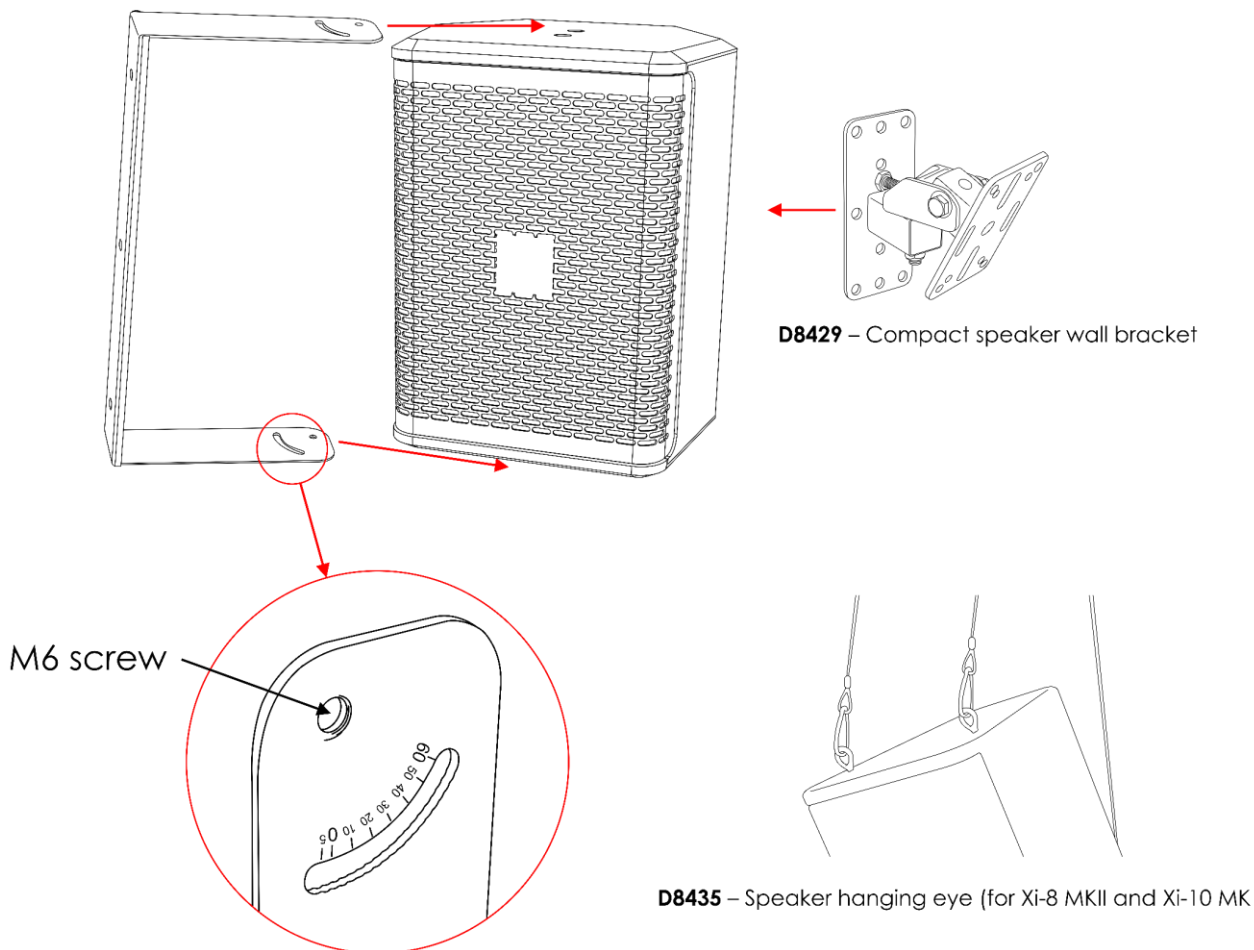
Nel caso in cui l'impianto venga usato in altri modi rispetto a quelli descritti nel presente manuale, potrebbe subire danni invalidando così la garanzia.

Qualsiasi altro uso potrebbe portare a pericoli quali ad esempio cortocircuiti, ustioni, scosse elettriche, ecc.

Rischiare di mettere in pericolo la vostra sicurezza e quella di altre persone!

Un'errata installazione potrebbe provocare gravi danni a persone e oggetti!

- D3422HB** – Hanging bracket for Xi-5 (black)
- D3422WHB** – Hanging bracket for Xi-5 (white)
- D3423HB** – Hanging bracket for Xi-6 (black)
- D3423WHB** – Hanging bracket for Xi-6 (white)
- D3424HB** – Hanging bracket for Xi-8 (black)
- D3424WHB** – Hanging bracket for Xi-8 (white)
- D3425HB** – Hanging bracket for Xi-10 (black)
- D3425WHB** – Hanging bracket for Xi-10 (white)



Gli altoparlanti Xi MKII possono essere posizionati su un palco in piano oppure montati su qualsiasi tipo di traliccio servendosi delle staffe di montaggio

(D3422HB/D3422WHB/D3423HB/D3423WHB/D3424HB/D3424WHB/D3425HB/D3425WHB). Possono anche essere montati a parete servendosi della staffa a parete per altoparlanti compatti **(D8429)**. I dispositivi Xi-8 MKII e Xi-10 MKII possono essere sospesi dal soffitto servendosi di un occhiello di sospensione per altoparlanti **(D8435)**.

Per l'installazione consigliamo sempre di rivolgersi a un tecnico qualificato. Non cercare di eseguire l'installazione da soli!

Procedura di reso

La merce resa deve essere inviata tramite spedizione prepagata nell'imballaggio originale; non verranno emessi ticket di riferimento. Sulla confezione deve essere chiaramente indicato un Numero RMA (Return Authorization Number, Numero di Autorizzazione Reso). I prodotti resi senza un numero RMA verranno respinti. Highlite non accetterà i beni resi e non si assume alcuna responsabilità. Contattare telefonicamente Highlite al numero 0031-455667723 o inviare un'e-mail all'indirizzo aftersales@highlite.com e richiedere un numero RMA prima di rispeditare la merce. Essere pronti a fornire numero di modello, numero di serie e una breve descrizione della causa del reso. Imballare in modo adeguato il dispositivo; eventuali danni derivanti da un imballaggio scadente rientrano fra le responsabilità del cliente. Highlite si riserva il diritto di decidere a propria discrezione se riparare o sostituire il prodotto (i prodotti). A titolo di suggerimento, un buon imballaggio UPS o una doppia confezione sono sempre dei metodi sicuri da usare.

Nota: Nel caso in cui vi venga attribuito un numero RMA, chiediamo gentilmente di indicare le seguenti informazioni su un foglio di carta da inserire all'interno della confezione:

- 01) Il suo nome
- 02) Il suo indirizzo
- 03) Il suo numero di telefono
- 04) Una breve descrizione dei sintomi

Reclami

Il cliente ha l'obbligo di verificare i beni ricevuti alla consegna al fine di notare eventuali articoli mancanti e/o difetti visibili o di eseguire questo controllo appena dopo il nostro annuncio del fatto che la merce è a sua disposizione. I danni verificatisi in fase di trasporto sono una responsabilità dello spedizioniere; sarà quindi necessario segnalare i danni al trasportatore al momento della ricezione della merce.

È responsabilità del cliente notificare e inviare reclami allo spedizioniere nel caso in cui un dispositivo sia stato danneggiato in fase di spedizione. I danni legati al trasporto ci dovranno essere segnalati entro un giorno dalla ricezione della merce.

Eventuali spedizioni di resi dovranno essere post-pagate in qualsiasi caso. Le spedizioni di reso dovranno essere accompagnate da una lettera che spiega la motivazione del reso. Le spedizioni di reso non-prepagate verranno rifiutate, eccezion fatta nel caso in cui sussistano indicazioni contrarie per iscritto.

I reclami nei nostri confronti vanno resi noti per iscritto o tramite fax entro 10 giorni lavorativi dalla ricezione della fattura. Dopo questo periodo di tempo i reclami non verranno più gestiti.

Dopo questo momento, i reclami verranno presi in considerazione unicamente nel caso in cui il cliente abbia rispettato tutte le sezioni dell'accordo, a prescindere dall'accordo da cui deriva l'obbligo.

Descrizione del dispositivo

Caratteristiche

La serie Xi MKII è una gamma di altoparlanti per installazioni audio fisse. La serie si serve di un Driver HF Celestion che migliora in modo considerevole le prestazioni audio dell'unità. La serie Xi MKII offre possibilità di installazione versatili: staffe a U opzionali, filettature per l'uso di occhielli o ancora staffe per l'installazione a parete. I cabinet sono rifiniti con una vernice resistente ai graffi e con una griglia metallica MagTag, che potrete facilmente staccare senza l'uso di nessun attrezzo.

Il dispositivo TheXi-5 MKII e il dispositivo Xi-6 MKII sono unità a 16-Ohm, in grado di ospitare installazioni più grandi. Il dispositivo Xi-8 MKII e il dispositivo Xi-10 MKII hanno trombe girevoli che consentono lo spostamento sia in orizzontale che in verticale. Il sub-woofer a elevata potenza dispone di un design ultra-compatto che rende questi prodotti adatti per essere usati in ogni location. La staffa a parete della linea slim, opzionale, consente l'installazione a parete. La serie Xi MKII soddisfa gli standard odierni ed è applicabile per un'ampia gamma di location al chiuso, quali ad esempio ristoranti, caffè, club, centri sanitari, parchi a tema, aree ospitalità tutte quelle occasioni in cui è necessario disporre di una qualità audio straordinaria e di un altoparlante compatto con un elevato livello di pressione. I cabinet Xi MKII sono disponibili in nero e bianco.

Xi-5 MKII (D3444/D3445)

- Sistema di altoparlanti: 2-vie
- Potenza continua: 125W
- Potenza del programma: 250W
- Potenza di picco: 500W
- Impedenza: 16 Ω
- Sensibilità W/m (spazio pieno): 93 dB
- Picco SPL @ 1 m (teorico): 120 dB
- Driver LF: 5,25"
- Driver HF: Celestion, da 1"
- nominale (HxV): 90° x 60°
- Risposta di frequenza (-3 dB): 80-20000 Hz
- Intervallo di frequenza (-10 dB): 60-20000 Hz
- Filtro high pass consigliato: 75 Hz, BW-24
- Montaggio: Viti con filetto M6 per staffe opzionali
- Collegamenti: IN/THRU Speakon
- Alloggiamento: Legno
- Materiale della griglia: Acciaio
- Colore: Nero (D3444), Bianco (D3445)
- Dimensioni: 225 x 205 x 275 mm (L x l x H)
- Peso: 4,9 kg

Xi-8 MKII (D3448/D3449)

- Sistema di altoparlanti: 2-vie
- Potenza continua: 250W
- Potenza del programma: 500W
- Potenza di picco: 1000W
- Impedenza: 8 Ω
- Sensibilità W/m (spazio pieno): 95 dB
- Picco SPL @ 1 m (teorico): 125 dB
- Driver LF: 8"
- Driver HF: Celestion, da 1"
- nominale (HxV): 90° x 60°
- Risposta di frequenza (-3 dB): 55-20000 Hz
- Intervallo di frequenza (-10 dB): 55-20000 Hz
- Filtro high pass consigliato: 55 Hz, BW-24
- Montaggio: Viti con filetto M6 per staffe opzionali
Filetti di vite M8 per occhielli
- Collegamenti: IN/THRU Speakon
- Alloggiamento: Legno
- Materiale della griglia: Acciaio
- Colore: Nero (D3448), Bianco (D3449)
- Dimensioni: 290 x 263 x 430 mm (L x l x H)
- Peso: 10,7 kg

Xi-6 MKII (D3446/D3447)

- Sistema di altoparlanti: 2-vie
- Potenza continua: 175W
- Potenza del programma: 300W
- Potenza di picco: 700W
- Impedenza: 16 Ω
- Sensibilità W/m (spazio pieno): 92 dB
- Picco SPL @ 1 m (teorico): 122 dB
- Driver LF: 6,5"
- Driver HF: Celestion, da 1"
- nominale (HxV): 90° x 60°
- Risposta di frequenza (-3 dB): 80-20000 Hz
- Intervallo di frequenza (-10 dB): 60-20000 Hz
- Filtro high pass consigliato: 75 Hz, BW-24
- Montaggio: Viti con filetto M6 per staffe opzionali
- Collegamenti: IN/THRU Speakon
- Alloggiamento: Legno
- Materiale della griglia: Acciaio
- Colore: Nero (D3446), Bianco (D3447)
- Dimensioni: 250 x 226 x 333 mm (L x l x H)
- Peso: 6 kg

Xi-10 MKII (D3450/D3451)

- Sistema di altoparlanti: 2-vie
- Potenza continua: 300W
- Potenza del programma: 600W
- Potenza di picco: 1200W
- Impedenza: 8 Ω
- Sensibilità W/m (spazio pieno): 96 dB
- Picco SPL @ 1 m (teorico): 127 dB
- Driver LF: 10"
- Driver HF: Celestion da 1,4"
- nominale (HxV): 90° x 60°
- Risposta di frequenza (-3 dB): 45-18000 Hz
- Intervallo di frequenza (-10 dB): 40-20000 Hz
- Filtro high pass consigliato: 40 Hz, BW-24
- Montaggio: Viti con filetto M6 per staffe opzionali
Filetti di vite M8 per occhielli
- Collegamenti: IN/THRU Speakon
- Alloggiamento: Legno
- Materiale della griglia: Acciaio
- Colore: Nero (D3450), Bianco (D3451)
- Dimensioni: 350 x 300 x 528 mm (L x l x H)
- Peso: 14 kg

Accessori opzionali:

D3452 – Subwoofer Xi-28 MKII (nero)

D3453 – Subwoofer Xi-28 MKII (bianco)

[D3422HB](#) – Staffa di sospensione per Xi-5 (nero)

[D3422WHB](#) – Staffa di sospensione per Xi-5 (bianco)

[D3423HB](#) – Staffa di sospensione per Xi-6 (nero)

[D3423WHB](#) – Staffa di sospensione per Xi-6 (bianco)

[D3424HB](#) – Staffa di sospensione per Xi-8 (nero)

[D3424WHB](#) – Staffa di sospensione per Xi-8 (bianco)

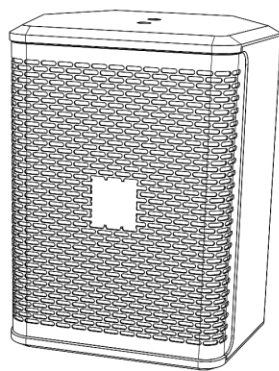
[D3425HB](#) – Staffa di sospensione per Xi-10 (nero)

[D3425WHB](#) – Staffa di sospensione per Xi-10 (bianco)

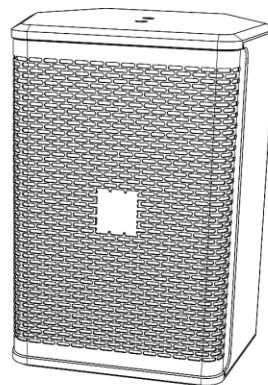
[D8429](#) – Staffa a parte per altoparlante compatto

[D8435](#) – Occhiello di sospensione per altoparlante (per Xi-8 e Xi-10)

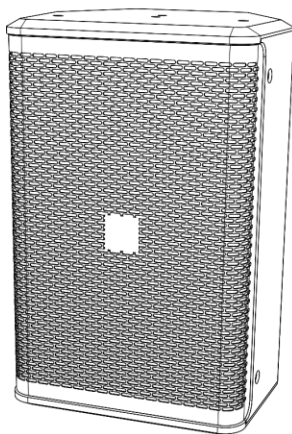
Panoramica



Xi-5 MKII



Xi-6 MKII



Xi-8 MKII



Xi-10 MKII

Fig. 01

Installazione

Togliere completamente l'imballaggio dal dispositivo Xi MKII. Accertarsi di rimuovere tutta la gomma e l'imbottitura di plastica. Collegare tutti i cavi.

Scollegare sempre dalla presa di corrente prima delle operazioni di pulizia o di manutenzione. I danni causati dal mancato rispetto di queste indicazioni non sono coperti dalla garanzia.

Configurazione e funzionamento

Prima di collegare l'unità verificare sempre che la sorgente di alimentazione corrisponda alla tensione indicata nelle specifiche tecniche tensione. Non cercare di far funzionare un prodotto progettato per 120V con una corrente a 230V o viceversa.

- 01) Collegare gli altoparlanti fra di loro servendosi di cavi Speakon.
- 02) Collegare il mixer all'amplificatore.
- 03) Collegare l'alimentazione al mixer e all'amplificatore.
- 04) Cfr. fig. 02, 03, 04 oppure 05 (pagine 8-11) per ulteriori informazioni, a seconda del modello Xi MKII acquistato.

Configurazione di Xi-5 MKII

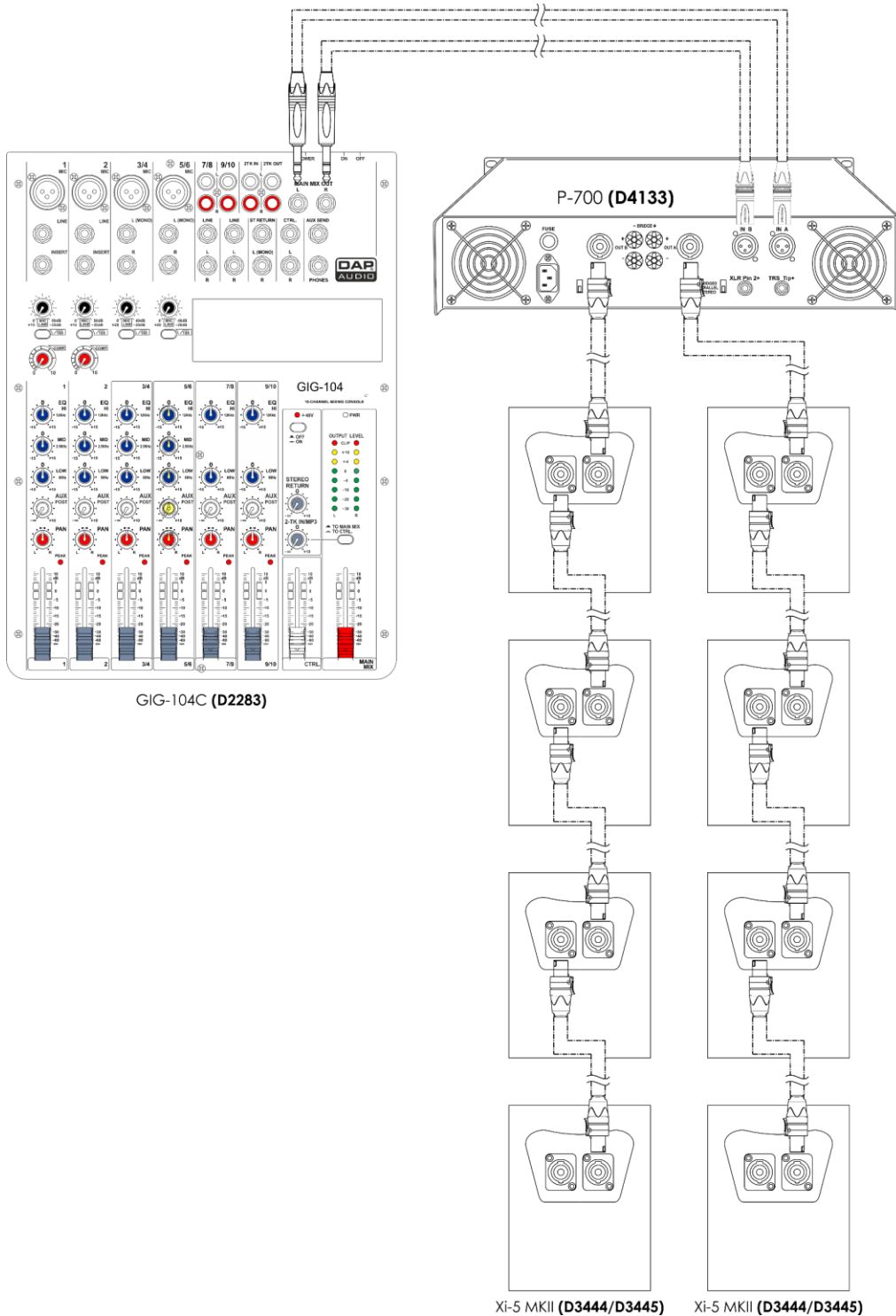


Fig. 02

Configurazione di Xi-6 MKII

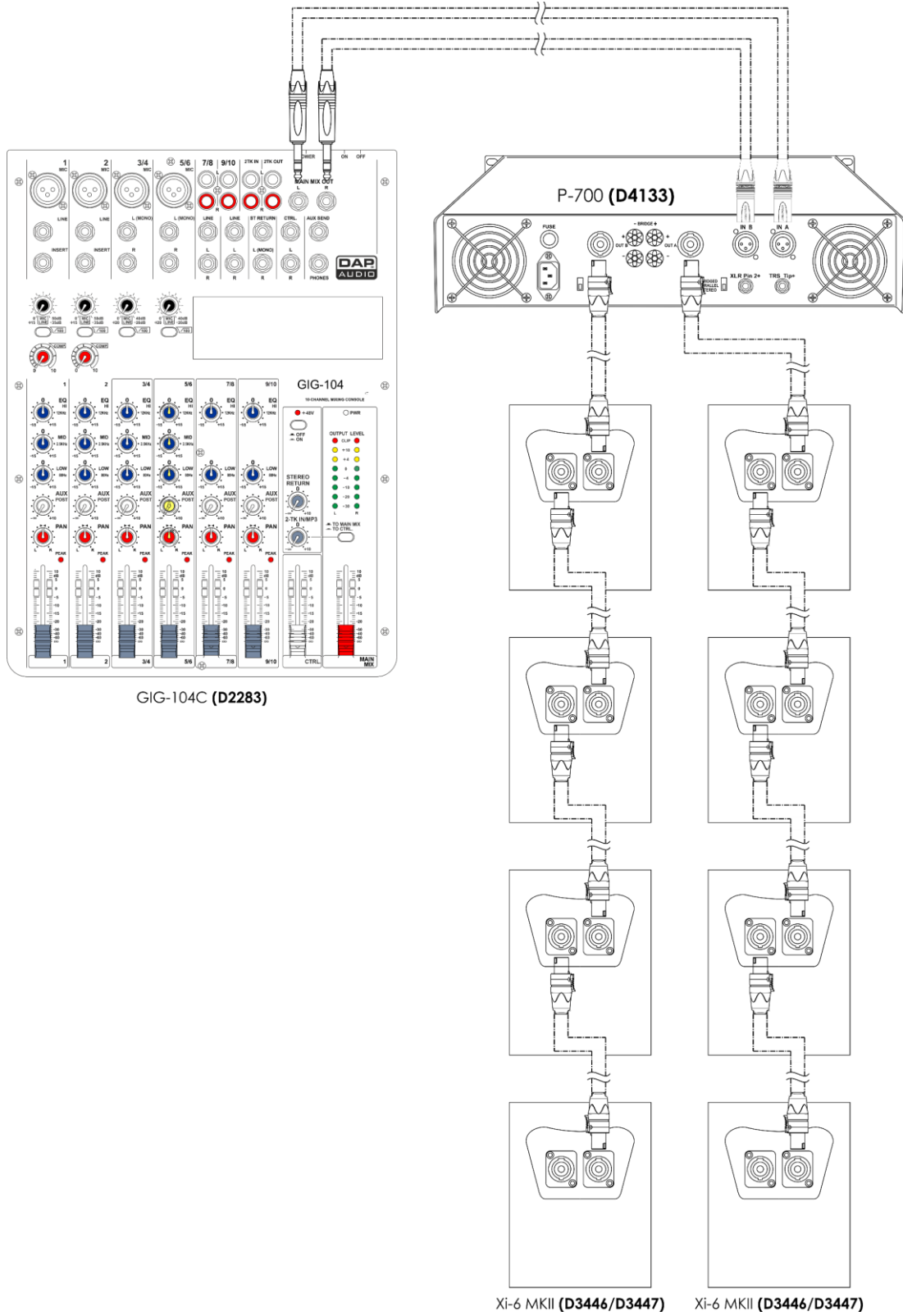
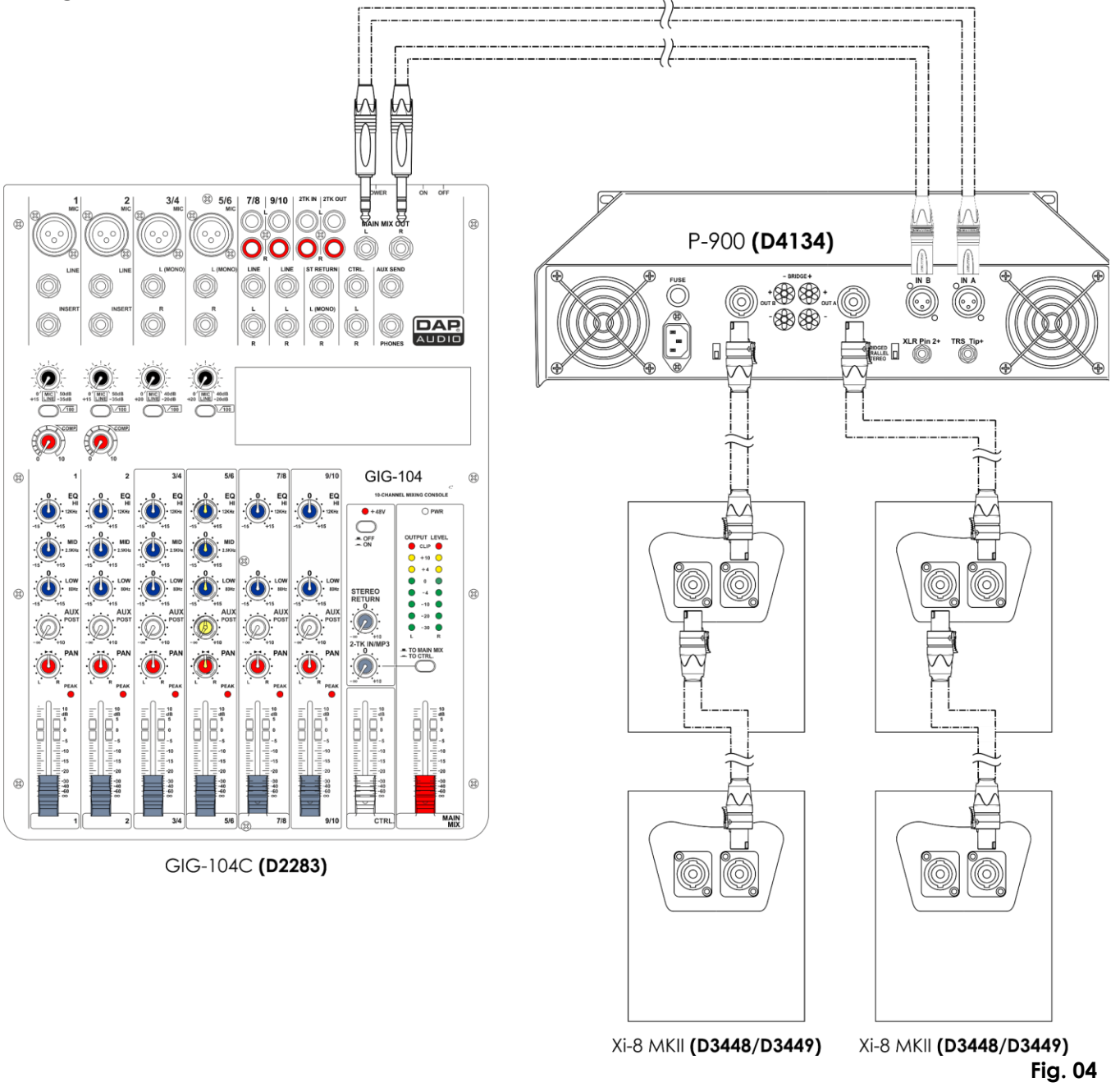


Fig. 03

Configurazione di Xi-8 MKII

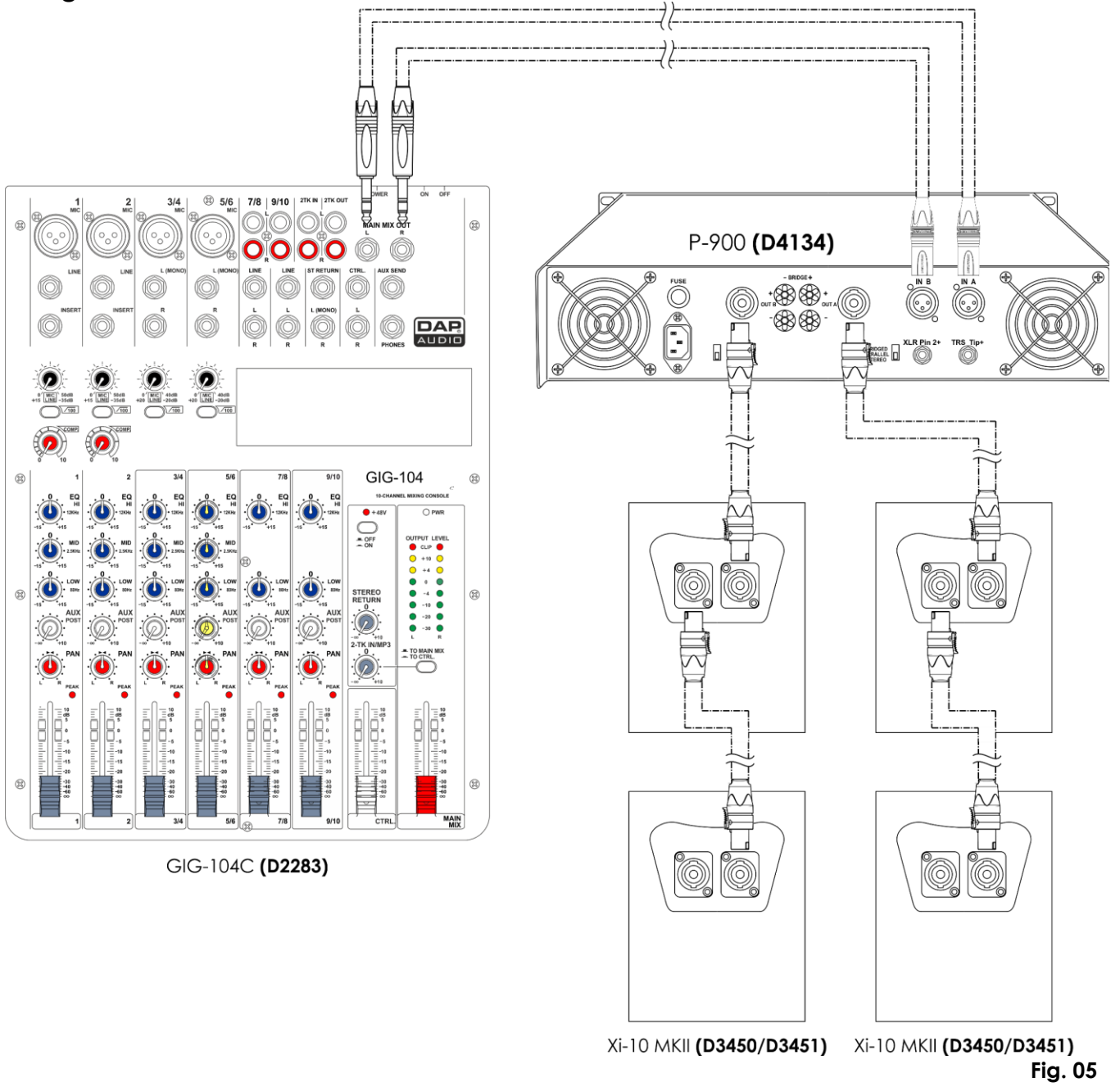


Xi-8 MKII (D3448/D3449)

Xi-8 MKII (D3448/D3449)

Fig. 04

Configurazione di Xi-10 MKII



Manutenzione

Il dispositivo DAP Audio Xi MKII richiede una manutenzione pressoché nulla. L'unità va comunque tenuta pulita. Scollegare l'alimentazione, quindi pulirla con un panno inumidito. Non immergere in liquidi. Non usare alcol o solventi.

Tenere puliti i collegamenti. Scollegare l'alimentazione, quindi pulire i collegamenti audio con un panno inumidito. Verificare che i collegamenti siano completamente asciutti prima di collegare la strumentazione o fornire energia elettrica.

Guida alla risoluzione dei problemi

Assenza di suoni

Controllare sempre che tutti i cavi siano connessi. Spegnerne sempre l'alimentazione dell'area prima di controllare i cavi, al fine di evitare scosse elettriche.

Qualora tutto funzioni correttamente ma non si senta alcun suono, rivedere le istruzioni del produttore per verificare che siano state seguite in fase di installazione. Qualora tutto sia stato installato in modo corretto ma comunque non si senta nessun suono, potrebbe essere utile portare il dispositivo a un professionista per farlo controllare.

Nel caso in cui gli altoparlanti non funzionino correttamente, rivolgersi a un tecnico per eseguire un intervento.

Ipotizzare due potenziali aree di problema: l'alimentazione e gli altoparlanti.

- 01) Alimentazione. Verificare che l'unità sia collegata a una presa di corrente adeguata.
- 02) Gli altoparlanti. Rendere il dispositivo Xi MKII al proprio rivenditore DAP Audio.
- 03) Nel caso in cui entrambi i punti sembrino essere in regola, collegare nuovamente l'unità alla presa di corrente.
- 04) Qualora non sia possibile determinare la causa del problema, non aprire il dispositivo Xi MKII, dato che ciò potrebbe danneggiare l'unità e la garanzia verrà invalidata.
- 05) Rendere il dispositivo al proprio rivenditore DAP Audio.

Distorsione audio

Qualora il suono che proviene dagli altoparlanti sia sufficientemente alto, ma sembri essere distorto, potrebbe essere necessario regolare i livelli degli alti e dei bassi.

Qualora nella stanza non ci siano molti elementi d'arresto e sul pavimento non vi sia un tappeto/moquette, sarà necessario impostare gli alti sul valore minimo. Se nella stanza ci sono pochi oggetti che assorbono il suono, la presenza di troppi alti può far rimbalzare l'audio, fino a creare un effetto simile a un suono metallico.

Con i bassi, se l'altoparlante è troppo vicino a una parete e non è puntato correttamente, sarà necessario impostare i bassi al minimo per evitare che le frequenze basse rimbalzino sulle pareti o sui mobili di dimensioni più importanti.

Specifiche tecniche del prodotto

Xi-5 MKII (D3444/D3445)

- Sistema di altoparlanti: 2-vie
- Potenza continua: 125W
- Potenza del programma: 250W
- Potenza di picco: 500W
- Impedenza: 16 Ω
- Sensibilità W/m (spazio pieno): 93 dB
- Picco SPL @ 1 m (teorico): 120 dB
- Driver LF: 5,25"
- Driver HF: Celestion, da 1" nominale (HxV): 90° x 60°
- Risposta di frequenza (-3 dB): 80-20000 Hz
- Intervallo di frequenza (-10 dB): 60-20000 Hz
- Filtro high pass consigliato: 75 Hz, BW-24
- Montaggio: Viti con filetto M6 per staffe opzionali
- Collegamenti: IN/THRU Speakon
- Alloggiamento: Legno
- Materiale della griglia: Acciaio
- Colore: Nero (**D3444**), Bianco (**D3445**)
- Dimensioni: 225 x 205 x 275 mm (lunghezza x larghezza x altezza)
- Peso: 4,9 kg

Xi-8 MKII (D3448/D3449)

- Sistema di altoparlanti: 2-vie
- Potenza continua: 250W
- Potenza del programma: 500W
- Potenza di picco: 1000W
- Impedenza: 8 Ω
- Sensibilità W/m (spazio pieno): 95 dB
- Picco SPL @ 1 m (teorico): 125 dB
- Driver LF: 8"
- Driver HF: Celestion, da 1" nominale (HxV): 90° x 60°
- Risposta di frequenza (-3 dB): 55-20000 Hz
- Intervallo di frequenza (-10 dB): 55-20000 Hz
- Filtro high pass consigliato: 55 Hz, BW-24
- Montaggio: Viti con filetto M6 per staffe opzionali
Filetti di vite M8 per occhielli
- Collegamenti: IN/THRU Speakon
- Alloggiamento: Legno
- Materiale della griglia: Acciaio
- Colore: Nero (**D3448**), Bianco (**D3449**)
- Dimensioni: 290 x 263 x 430 mm (lunghezza x larghezza x altezza)
- Peso: 10,7 kg

Xi-6 MKII (D3446/D3447)

- Sistema di altoparlanti: 2-vie
- Potenza continua: 175W
- Potenza del programma: 300W
- Potenza di picco: 700W
- Impedenza: 16 Ω
- Sensibilità W/m (spazio pieno): 92 dB
- Picco SPL @ 1 m (teorico): 122 dB
- Driver LF: 6,5"
- Driver HF: Celestion, da 1" nominale (HxV): 90° x 60°
- Risposta di frequenza (-3 dB): 80-20000 Hz
- Intervallo di frequenza (-10 dB): 60-20000 Hz
- Filtro high pass consigliato: 75 Hz, BW-24
- Montaggio: Viti con filetto M6 per staffe opzionali
- Collegamenti: IN/THRU Speakon
- Alloggiamento: Legno
- Materiale della griglia: Acciaio
- Colore: Nero (**D3446**), Bianco (**D3447**)
- Dimensioni: 250 x 226 x 333 mm (lunghezza x larghezza x altezza)
- Peso: 6 kg

Xi-10 MKII (D3450/D3451)

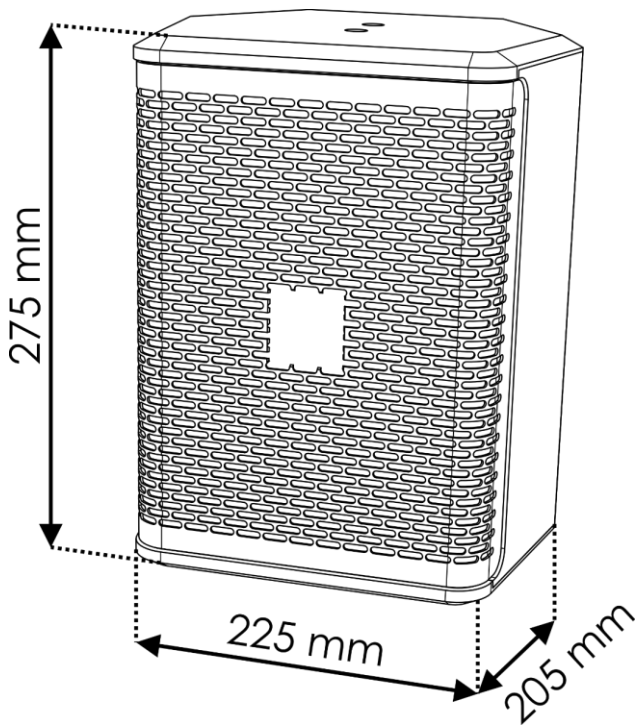
- Sistema di altoparlanti: 2-vie
- Potenza continua: 300W
- Potenza del programma: 600W
- Potenza di picco: 1200W
- Impedenza: 8 Ω
- Sensibilità W/m (spazio pieno): 96 dB
- Picco SPL @ 1 m (teorico): 127 dB
- Driver LF: 10"
- Driver HF: Celestion da 1,4" nominale (HxV): 90° x 60°
- Risposta di frequenza (-3 dB): 45-18000 Hz
- Intervallo di frequenza (-10 dB): 40-20000 Hz
- Filtro high pass consigliato: 40 Hz, BW-24
- Montaggio: Viti con filetto M6 per staffe opzionali
Filetti di vite M8 per occhielli
- Collegamenti: IN/THRU Speakon
- Alloggiamento: Legno
- Materiale della griglia: Acciaio
- Colore: Nero (**D3450**), Bianco (**D3451**)
- Dimensioni: 350 x 300 x 528 mm (lunghezza x larghezza x altezza)
- Peso: 14 kg

Il design e le specifiche tecniche del prodotto sono soggette a variazioni senza preavviso.

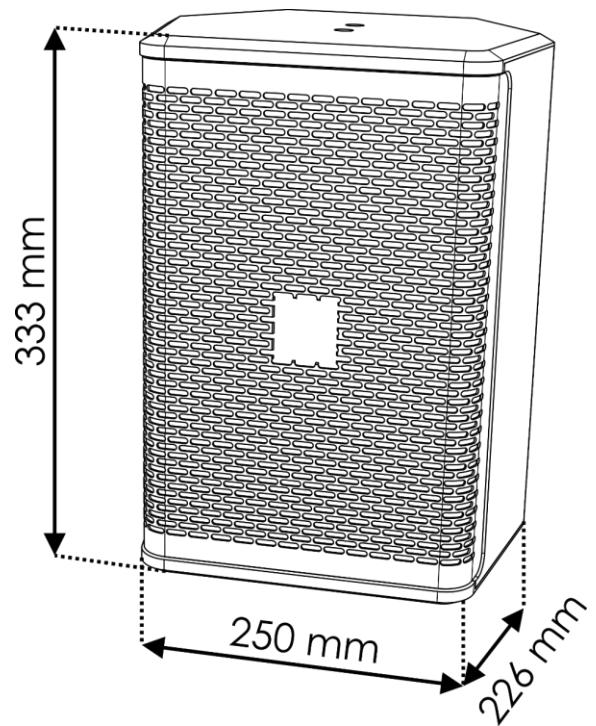


Sito web: www.Dap-audio.info
E-mail: service@highlite.com

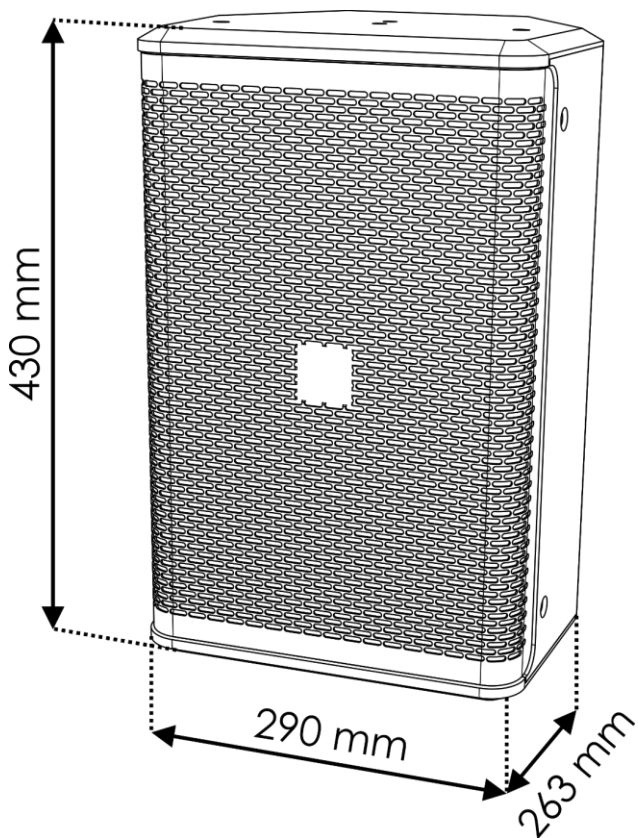
Dimensioni



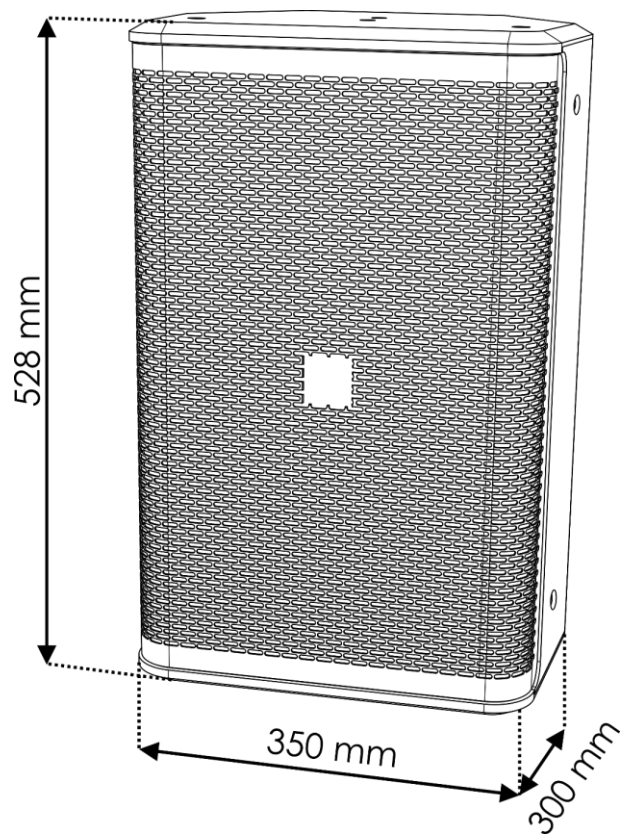
D3444/D3445 - Xi-5 MKII



D3446/D3447 - Xi-6 MKII



D3448/D3449 - Xi-8 MKII



D3450/D3451 - Xi-10d MKII



©2018 DAP Audio