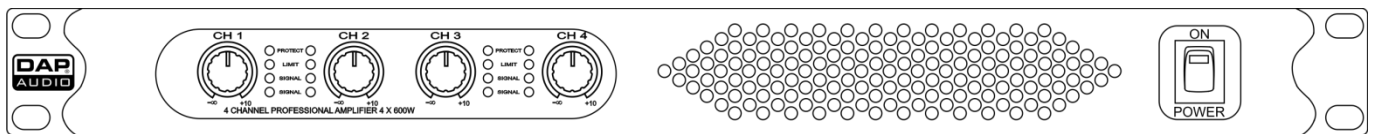




MODE D'EMPLOI



FRANÇAIS

Qi-4200 / 4400 / 4600 V1

Code produit : D4530 / D4531 / D4532

Table des matières

Avertissement	2
Consignes de déballage	2
Consignes de sécurité	2
Conditions d'utilisation.....	4
Instructions de renvoi	5
Réclamations.....	5
Description du système	6
Caractéristiques	6
Panneau avant	6
Panneau arrière	7
Installation	7
Réglage et utilisation	7
Noms et fonctions	8
Panneau latéral	8
Panneau arrière	9
Modes de branchement	10
Branchement stéréo	10
Branchement mono.....	10
Branchement en pont	10
Fils de branchement	11
Entretien	12
Résolution des problèmes	12
Caractéristiques du produit	13
Dimensions	14
Remarques	15

Avertissement



Pour votre propre sécurité, veuillez lire attentivement ce manuel de l'utilisateur!



Consignes de déballage

Dès réception du produit, ouvrir la boîte en carton avec précautions et en vérifier le contenu. Veiller à ce que toutes les pièces s'y trouvent et soient en bon état. Si une pièce a été endommagée lors du transport ou si le carton lui-même porte des signes de mauvaise manipulation, informez-en aussitôt le revendeur et conservez le matériel d'emballage pour vérification. Conserver la boîte en carton et tous les matériaux d'emballage. S'il est nécessaire de renvoyer l'appareil à l'usine, veiller à utiliser la boîte en carton et les matériaux d'emballage d'origine.

Le contenu expédié comprend :

- Qi-4200 / 4400 / 4600
- Manuel de l'utilisateur



ATTENTION!
Conservez l'appareil à l'abri de la pluie et de l'humidité !
Débranchez l'appareil avant d'ouvrir le boîtier !



Consignes de sécurité

Il est essentiel que l'ensemble des personnes participant à l'installation, à l'utilisation et à l'entretien de cet appareil :

- être qualifiée
- suivre les consignes de ce manuel



ATTENTION! Soyez prudent lorsque vous effectuez des opérations.
La présence d'une tension dangereuse constitue un risque de choc électrique lié à la manipulation des câbles !



Avant la première mise en marche de votre appareil, assurez-vous qu'aucun dommage n'a été causé pendant le transport.

En cas de dommages, s'adresser au revendeur et ne pas utiliser l'appareil.

Pour conserver votre matériel en bon état et s'assurer qu'il fonctionne correctement et en toute sécurité, il est absolument indispensable pour l'utilisateur de suivre les consignes et avertissements de sécurité de ce manuel.

Veillez noter que les dommages causés par tout type de modification manuelle apportée au système ne sont en aucun cas couverts par la garantie.

Cet appareil ne contient aucune pièce susceptible d'être réparée par l'utilisateur. S'adresser exclusivement à des techniciens qualifiés pour l'entretien.

IMPORTANT :

Le fabricant ne sera en aucun cas tenu responsable des dommages causés par l'irrespect de ce manuel ou par des modifications non autorisées du système.

- Laissez le temps à votre appareil de refroidir avant de le nettoyer ou de le réviser.
- Débranchez toujours l'appareil lorsqu'il n'est pas utilisé et avant de le nettoyer ! Prenez soin de manipuler le cordon d'alimentation uniquement par sa fiche. Ne retirez jamais celle-ci en tirant sur le cordon d'alimentation.
- Veillez à toujours faire fonctionner l'appareil une fois sa prise de terre connectée à la masse du système électrique.
- Évitez les flammes et éloignez l'appareil des liquides ou des gaz inflammables.
- Évitez les boucles de masse ! Prenez soin de toujours connecter les amplificateurs et la table de mixage au même circuit électrique afin d'assurer le même type de phase !
- Avant de changer la prise de terre, éteignez toujours votre amplificateur.
- Raccorder des prises de l'amplificateur à des oscilloscopes ou à d'autres équipements de test, alors que l'amplificateur est en mode Pont (Bridge), peut endommager l'amplificateur et l'équipement d'essai.
- Ne connectez pas cet appareil à un groupe de réglage de l'intensité (gradateur).
- Ne soumettez pas les prises à un niveau de signal plus élevé que celui requis pour faire fonctionner l'équipement à pleine puissance.
- N'insérez pas d'objets dans les orifices d'aération.
- N'ouvrez et ne modifiez pas l'appareil.
- N'ouvrez pas cet appareil. Risque : exposition à des rayonnements dangereux.
- N'allumez et n'éteignez pas le système à des intervalles réduits. Cela pourrait nuire à sa durée de vie.
- Ne posez pas votre équipement à proximité d'une télévision, radio, etc. Vous éviterez ainsi de possibles interférences ou distorsions.
- Si vous heurtez ou laissez tomber l'appareil, débranchez-le immédiatement du courant électrique. Pour des raisons de sécurité, faire inspecter l'équipement par un technicien qualifié avant de le réutiliser.
- Si l'appareil a été exposé à un changement de température extrême (après le transport par exemple), ne pas le mettre immédiatement sous tension. L'eau de condensation résultant de ce changement de température peut endommager l'appareil. Laisser l'appareil hors tension jusqu'à ce qu'il ait atteint la température ambiante.
- Si vous connectez d'autres parties de votre système, faites attention aux boucles de masse.
- Si l'appareil DAP Audio ne fonctionne pas correctement, cessez immédiatement de l'utiliser. Emballez-le correctement (de préférence dans son emballage d'origine) et renvoyez-le à votre revendeur Dap Audio pour révision.
- Dans la configuration du système, la puissance de l'amplificateur doit être de 50 % à 100 % plus élevée que la puissance nominale des haut-parleurs d'une certaine impédance.
- Utilisés normalement, régler le volume sur 0dB.
- Assurez-vous que l'amplificateur soit à faible volume, avant de mettre l'appareil sous tension ou hors tension. Vous éviterez ainsi des fréquences supersoniques qui pourraient abîmer vos enceintes.
- Assurez-vous que la tension disponible n'est pas supérieure à celle indiquée sur le panneau situé à l'arrière.
- Assurez-vous que le fil d'alimentation ne soit pas endommagé ou ne comporte pas d'éraflures. Vérifiez régulièrement l'appareil et le fil d'alimentation.
- Assurez-vous que les signaux arrivant dans le mélangeur soient balancés, afin d'empêcher les parasites.
- Veillez à ne pas utiliser de fils inadaptés ou défectueux.
- Veillez à bien utiliser des boîtes d'injection pour balancer les signaux non balancés afin que tous les signaux entrants soient clairs.
- Ne mettez jamais en contact le cordon d'alimentation avec d'autres fils ! Manipulez le cordon d'alimentation et tous les fils au courant secteur avec une extrême prudence !
- N'enlevez jamais l'étiquetage informatif et les avertissements indiqués sur l'appareil.
- Ne couvrez jamais le contact de masse avec quoi que ce soit.
- Utilisez l'appareil uniquement dans des espaces intérieurs et évitez de le mettre en contact avec de l'eau ou tout autre liquide.

- Veuillez lire attentivement ce manuel et conservez-le à titre de référence ultérieure. Tenez compte du fait que l'amplificateur est d'une plus grande valeur sur le marché si vous conservez le carton et tout le matériel d'emballage.
- Lorsque vous changez le cordon d'alimentation ou le fil de transmission des signaux, ou que vous sélectionnez l'interrupteur de mode de branchement, veuillez couper l'alimentation .
- Évitez les distorsions ! Assurez-vous que la puissance nominale de tous les composants connectés à l'appareil, soit suffisante. Faire fonctionner les composants à leurs limites peut générer des distorsions.
- Si vous voulez envoyer un signal à plusieurs amplificateurs, vous devrez utiliser un distributeur de signaux.
- La meilleure manière d'éviter les boucles de masse est de connecter la masse du système électrique à un point central (système appelé « en étoile »). Dans ce cas, la table de mixage peut servir de point central.
- Cet appareil est répertorié sous la protection classe 1. Il est donc primordial de connecter le conducteur jaune / vert à la terre.
- L'utilisateur est responsable du positionnement et du fonctionnement corrects de l'amplificateur Qi. Le fabricant décline toute responsabilité en cas de dommages causés par la mauvaise utilisation ou l'installation incorrecte de cet appareil.
- Les réparations, maintenances et connexions électriques doivent être réalisées par un technicien qualifié.
- GARANTIE : D'un (1) an à compter de la date d'achat.

Conditions d'utilisation

Cet appareil ne doit pas être utilisé en permanence. Des pauses régulières dans l'utilisation vous permettront de l'utiliser pendant une longue période sans problèmes.

Tout irrespect des consignes incluses dans le présent mode d'emploi lors de l'utilisation du produit peut entraîner des dommages ainsi que l'annulation de la garantie.

Toute autre utilisation peut être dangereuse et provoquer un court-circuit, des brûlures, un choc électrique, etc.

L'utilisateur met non seulement sa propre sécurité en péril, mais également celle des autres !

Une mauvaise installation peut provoquer de graves dommages matériels et physiques !



Instructions de renvoi

S'acquitter de l'affranchissement postal de la marchandise renvoyée avant de l'expédier et utiliser les matériaux d'emballage d'origine ; aucun timbre de retour prépayé ne sera fourni.

Étiqueter clairement l'emballage à l'aide du numéro d'autorisation de renvoi (RMA – Return Authorization Number). Les produits renvoyés sans numéro RMA seront refusés. Highlite déclinera les marchandises renvoyées ainsi que toute responsabilité. Contacter Highlite par téléphone, au +31 (0)455 667 723, ou par e-mail, à l'adresse aftersales@highlite.nl et demander un numéro RMA avant d'expédier l'appareil. L'utilisateur doit être prêt à fournir le numéro de modèle, le numéro de série ainsi qu'une brève description des raisons du renvoi. Veiller à bien emballer l'appareil, car tous les dommages subis durant le transport et résultant d'un emballage inadéquat seront à la charge du client. Highlite se réserve le droit de réparer ou de remplacer le ou les produits, à sa propre discrétion. La société suggère de toujours employer des matériaux d'emballage UPS ou deux boîtes en carton, afin de préserver les marchandises durant le transport.

Remarque : Si l'appareil est accompagné d'un numéro RMA, inclure les informations suivantes sur un bout de papier et le placer dans la boîte.

- 01) Votre nom
- 02) Votre adresse
- 03) Votre numéro de téléphone
- 04) Une brève description des problèmes

Réclamations

Le client est tenu de vérifier les marchandises livrées dès leur réception, afin de détecter tout problème ou défaut visible potentiel. Ces vérifications peuvent également avoir lieu après que nous l'ayons averti de la mise à disposition des marchandises. Le transporteur est responsable de tous les dommages ayant eu lieu durant le transport ; par conséquent, les dommages doivent être signalés au transporteur à réception de la marchandise.

En cas de dégâts subis lors du transport, le client doit en informer l'expéditeur et lui soumettre toute réclamation. Signaler les dommages résultant du transport dans un délai d'un (1) jour suivant la réception de la livraison.

Toujours s'acquitter de l'affranchissement postal des marchandises renvoyées. Accompagner les marchandises renvoyées d'une lettre définissant les raisons du renvoi. Si elles ne sont pas affranchies, les marchandises renvoyées seront refusées, sauf accord contraire par écrit.

Nous faire parvenir toutes les réclamations nous concernant par écrit ou par fax, dans un délai de 10 jours suivant la réception de la facture. Une fois cette période écoulée, les réclamations ne seront plus traitées.

Les réclamations signalées dans les délais seront uniquement considérées si le client s'est dûment conformé à toutes les sections du contrat auquel se rapportent les obligations, quelle qu'en soit la nature.

Description du système

La gamme Qi est une famille d'amplificateurs puissants, garantissant la puissance la plus grande. Trois versions différentes sont proposées : Qi-4200, Qi-4400 et Qi-4600.

Caractéristiques

- Catégorie d'amplificateurs : D
- 4 canaux
- 4 Speakon Out
- Limiteur de niveau de crête intégré
- Modes Stéréo, Mono et pont à 2 canaux au bénéfice d'une plus grande puissance
- Vitesse variable du ventilateur de refroidissement
- Régulateur du gain sur panneau avant
- Excellentes performances des signaux audio
- Prise d'alimentation IEC 120 - 230 V
- Très peu de distorsion harmonique
- Protection de l'amplificateur : court-circuit thermique, sourdine coupée ou allumée, protection FR et en cas de pannes en sortie CC
- Boîtier en métal de bonne qualité
- Compact

Panneau avant

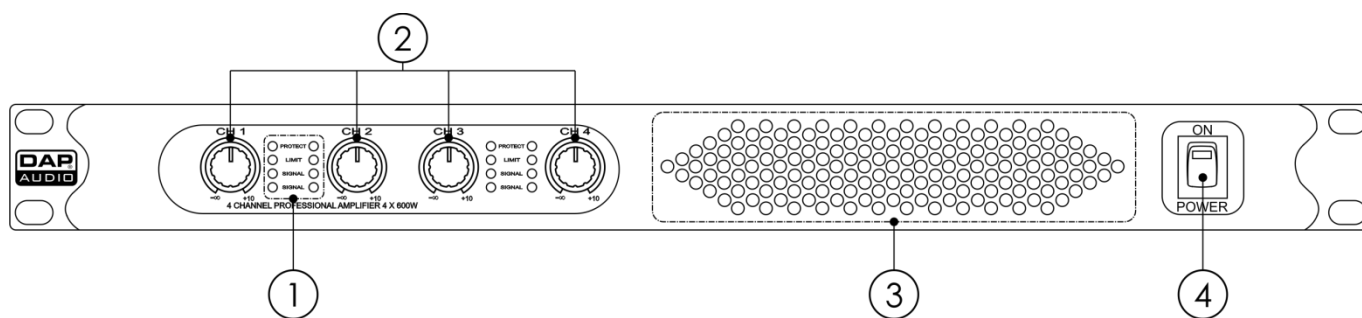


Fig. 01

- ① LED PROTECT. LIMIT. SIGNAL
- ② Potentiomètre de réglage du gain
- ③ Grille d'admission d'air
- ④ Voyants LED d'alimentation

Panneau arrière

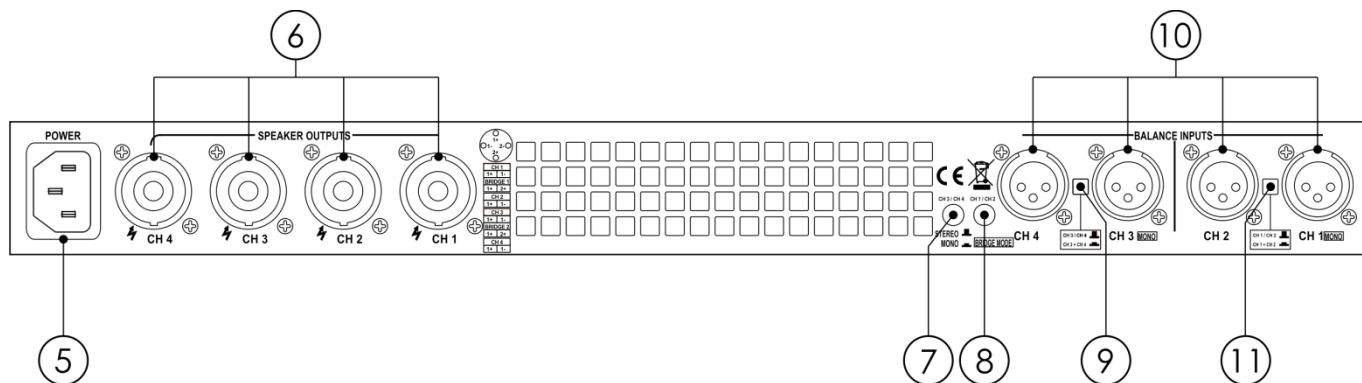


Fig. 02

- ⑤ Prise d'alimentation IEC 120-230 V + fusible interne
- ⑥ Prises en sortie (Out) pour enceintes Speakon :
- ⑦ Canal 3 / Canal 4 stéréo / mono / interrupteur pont
- ⑧ Canal 1 / Canal 2 stéréo / mono / interrupteur pont
- ⑨ Interrupteur mode Canal 3 / Canal 4
- ⑩ Prises IN XLR à 3 broches
- ⑪ Interrupteur mode Canal 1 / Canal 2

Installation

Retirez tout le matériel d'emballage du Qi . Veiller à retirer tous les coussinets de mousse et de plastique. Installez l'équipement dans une baie de 19 pouces. Brancher tous les fils.

Débranchez toujours l'appareil avant d'effectuer l'entretien ou la maintenance.

Les dommages causés par l'irrespect du manuel ne sont pas couverts par la garantie.

Réglage et utilisation

Avant de brancher l'appareil, assurez-vous toujours que la tension d'alimentation corresponde à celle du produit. N'essayez pas d'utiliser un produit supportant une tension de 120 V sur une alimentation de 240V, ou inversement.

Posez ce dernier sur une surface plate.

N'alimentez pas le système avant d'avoir correctement configuré et connecté ses composants.

Noms et fonctions

Panneau latéral

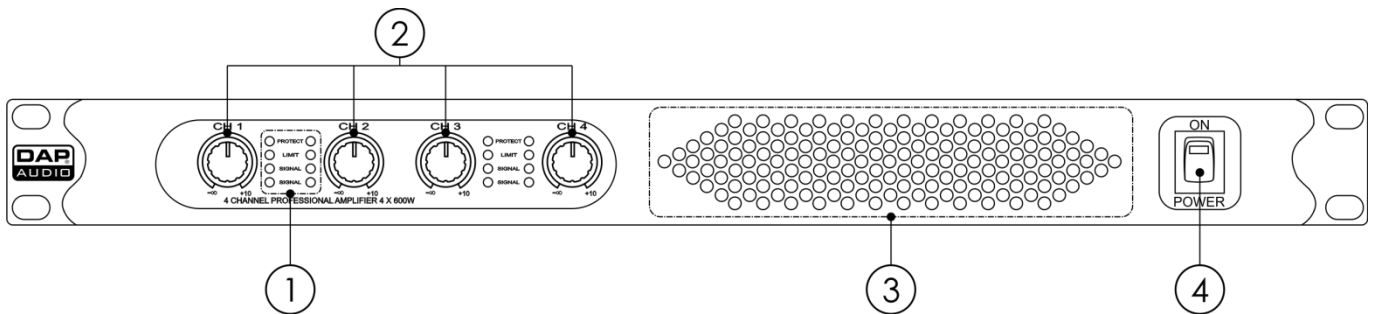


Fig. 03

01) LED PROTECT. LIMIT. SIGNAL



LED Protect

Lorsque ce voyant s'allume, l'amplificateur est en mode de protection. Éteignez l'appareil et trouvez quel est le problème. L'amplificateur est protégé contre les surchauffes, les surcharges, les courts-circuits, etc.



LED Limit

À chaque fois que la LED Limit s'allume, elle une distorsion. Dans ce cas, vérifiez le signal provenant de votre source, et baissez le gain. Veuillez vous rappeler que l'amplificateur lui-même ne peut pas remédier à une distorsion.



LED Signal

Si cette LED s'allume, le mode de fonctionnement est donc sûr.

02) Bouton Gain

Tournez le bouton pour régler le niveau de gain des canaux.

03) Grille d'admission d'air

Permet à l'air de circuler correctement, ce qui est crucial pour un fonctionnement en toute sécurité de l'appareil.

04) Voyant LED d'alimentation

Utilisez ce bouton pour allumer l'amplificateur. Si l'appareil est allumé, le voyant s'allume en bleu.

Panneau arrière

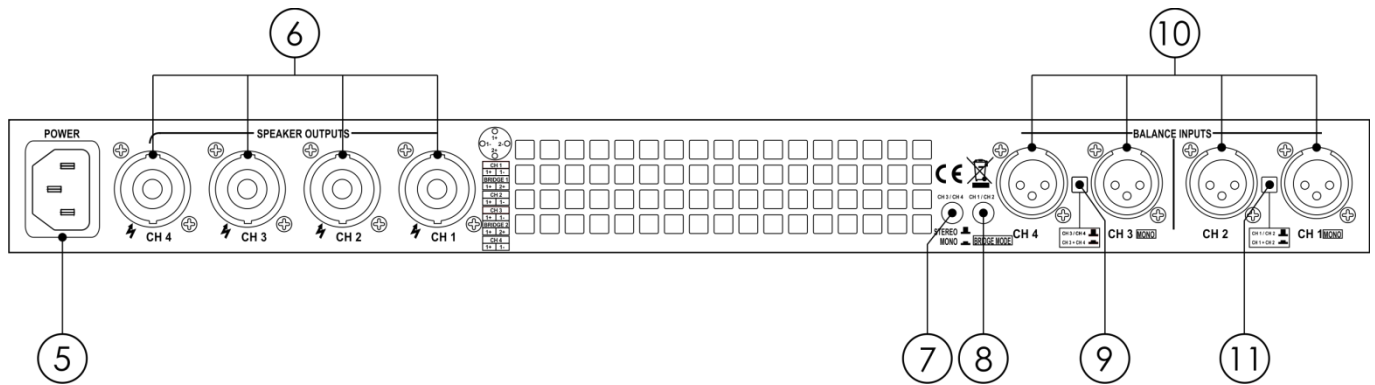


Fig. 04

05) Prise d'alimentation IEC 120-230 V + fusible interne

Cette prise permet de brancher l'appareil à l'alimentation.

06) Prise Out pour enceintes Speakon

Utilisez ces prises pour connecter l'appareil à des haut-parleurs, à l'aide de fils de haut-parleurs professionnels équipés de fiches à embout bloquant.

07) Canal 3 / Canal 4 stéréo / mono / interrupteur pont

Lorsque ce bouton est enfoncé, les canaux 3 et 4 fonctionnent en mode mono ou pont.
Lorsque ce bouton n'est **PAS** enfoncé, les canaux 3 et 4 fonctionnent en mode stéréo.

08) Canal 1 / Canal 2 stéréo / mono / interrupteur pont

Lorsque ce bouton est enfoncé, les canaux 1 et 2 fonctionnent en mode mono ou pont.
Lorsque ce bouton n'est **PAS** enfoncé, les canaux 1 et 2 fonctionnent en mode stéréo.

09) Interrupteur mode Canal 3 / Canal 4

Ce bouton permet de déterminer le mode dans lequel les canaux 3 et 4 fonctionnent.
Lorsque le bouton est enfoncé, les canaux 3 et 4 sont reconnus comme étant une seule entité.
Lorsque le bouton n'est **PAS** enfoncé, les canaux 3 et 4 sont reconnus comme étant deux entités.

10) Prises IN XLR à 3 broches

Utiliser ces prises pour brancher un équipement sonore à l'amplificateur.

11) Interrupteur mode Canal 1 / Canal 2

Ce bouton permet de déterminer le mode dans lequel les canaux 1 et 2 fonctionnent.
Lorsque le bouton est enfoncé, les canaux 1 et 2 sont reconnus comme étant une seule entité.
Lorsque le bouton n'est **PAS** enfoncé, les canaux 1 et 2 sont reconnus comme étant deux entités.

Modes de branchement

Branchement stéréo

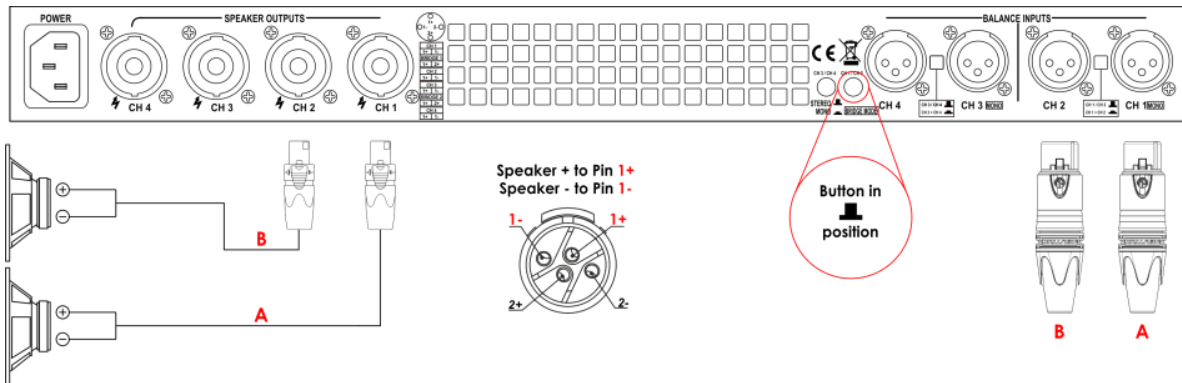


Fig. 05

Remarque : L'exemple de branchement ci-dessus n'indique que les canaux 1 et 2. Cependant, les canaux 3 et 4 peuvent être raccordés de la même manière. Une impédance $<$ ou égale à $2\ \Omega$ **n'est pas autorisée** en mode stéréo, car elle provoquerait un court-circuit qui pourrait gravement endommager l'amplificateur.

Branchement mono

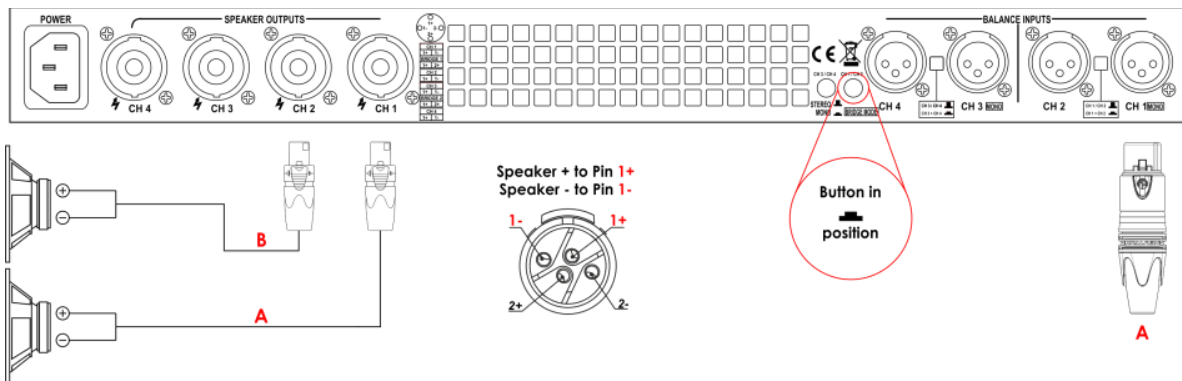


Fig. 06

Remarque : L'exemple de branchement ci-dessus n'indique que les canaux 1 et 2. Cependant, les canaux 3 et 4 peuvent être raccordés de la même manière.

Branchement en pont

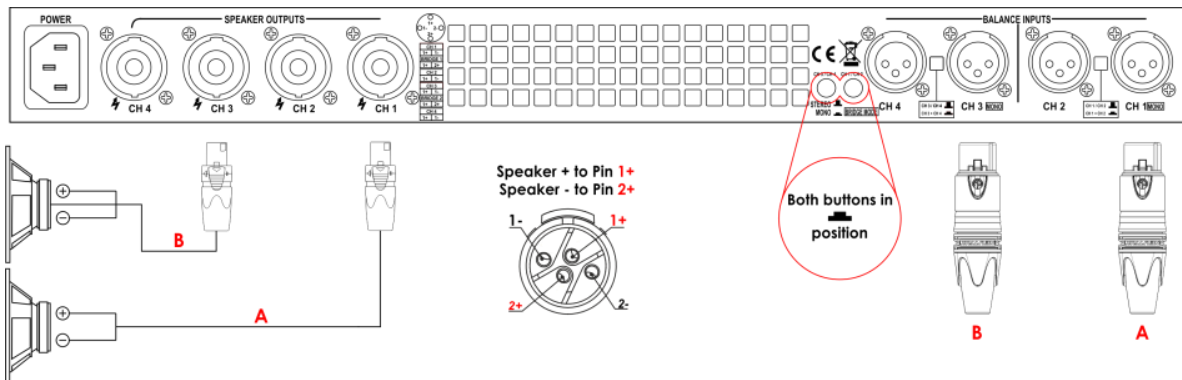


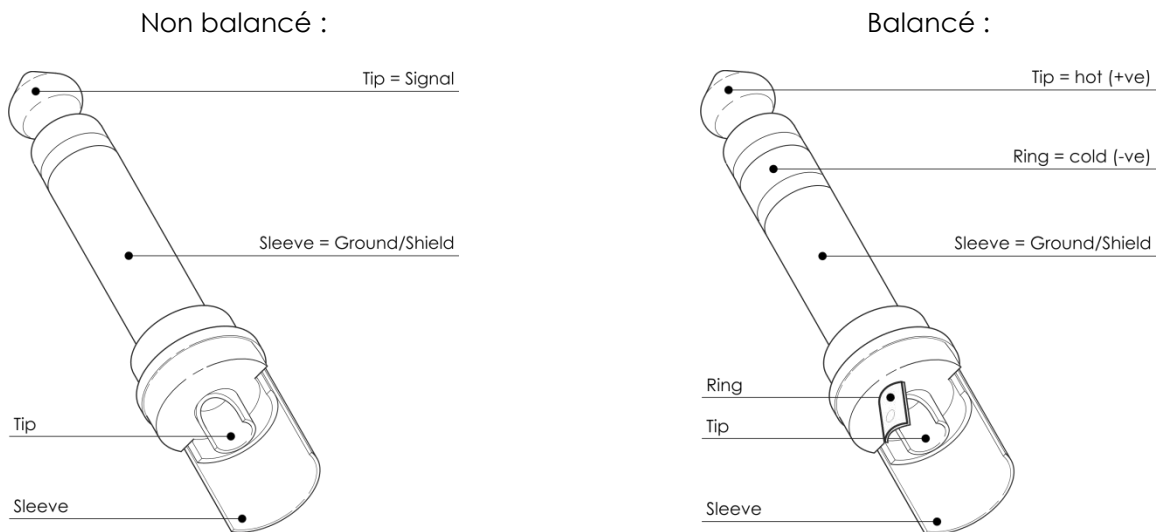
Fig. 07

Remarque : Pour vous assurer que le mode pont fonctionne correctement, vous ne devez brancher les haut-parleurs que sur les prises OUT du **canal 1 et 3**.
Si vous branchez les haut-parleurs aux prises des canaux 2 et 4, le mode pont ne fonctionnera pas.

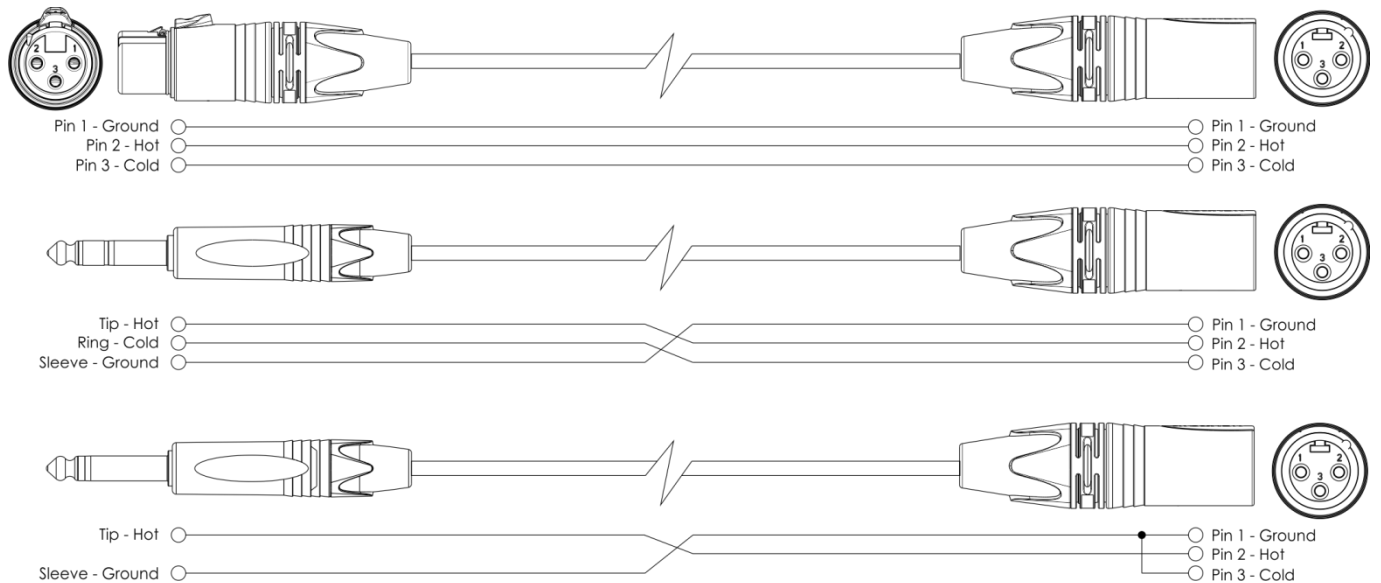
Assurez-vous d'avoir branché les haut-parleurs aux bonnes broches. En cas de mode pont, ce sont **1+** et **2+**. En mode stéréo et mode mono (voir page 10, fig. 05 et fig. 06) ce sont **1+** et **1-**. Une impédance $<$ ou égale à **4 Ω n'est pas autorisée** en mode pont, car elle provoquerait un court-circuit qui pourrait gravement endommager l'amplificateur.

Fils de branchement

Prenez soin de vos fils en les tenant toujours par les fiches, et en évitant de les nouer ou de les tordre : Leur longévité et leur robustesse en sont améliorées. Vérifiez régulièrement vos fils. De nombreux problèmes (mauvais contacts, interférences de terre, décharges, etc.) sont liés à l'utilisation de fils inadaptés ou en mauvais état.



Dans le cadre de ces utilisations, l'appareil est pourvu de prises TRS et XLR 1/4" permettant de connecter facilement la plupart des appareils professionnels de sonorisation. Suivez les exemples ci-dessous pour mettre au point votre propre configuration.



Entretien

Le Qi-4200 / 4400/4600 ne requiert presque pas d'entretien. Cependant, vous devez veiller à ce que l'appareil reste propre.

Débranchez la prise de courant puis nettoyez le couvercle à l'aide d'un chiffon humide. Ne plongez sous aucun prétexte l'appareil dans un liquide. N'utilisez ni alcool ni solvants.

Assurez-vous que les branchements restent propres. Débranchez l'alimentation électrique et nettoyez les branchements à l'aide d'un chiffon humide. Assurez-vous que les connexions soient parfaitement sèches avant de connecter le matériel ou de le brancher à l'alimentation électrique.

Résolution des problèmes

Qi-4200 / 4400 / 4600

Ce guide de résolution des problèmes vise à vous aider à résoudre des problèmes simples. Pour ce faire, vous devez suivre les étapes suivantes dans l'ordre afin de trouver une solution. Dès que l'appareil fonctionne à nouveau correctement, ne suivez plus les étapes suivantes.

- 01) Si l'appareil ne fonctionne pas correctement, débranchez-le.
- 02) Vérifiez l'alimentation de la prise murale, les fils, les branchements, etc...
- 03) Si tout ce qui est mentionné ci-dessus semble fonctionner correctement, rebranchez l'appareil.
- 04) Si rien ne se produit au bout de 30 secondes, débranchez l'appareil.
- 05) Rapportez l'appareil à votre revendeur DAP Audio.

Caractéristiques du produit

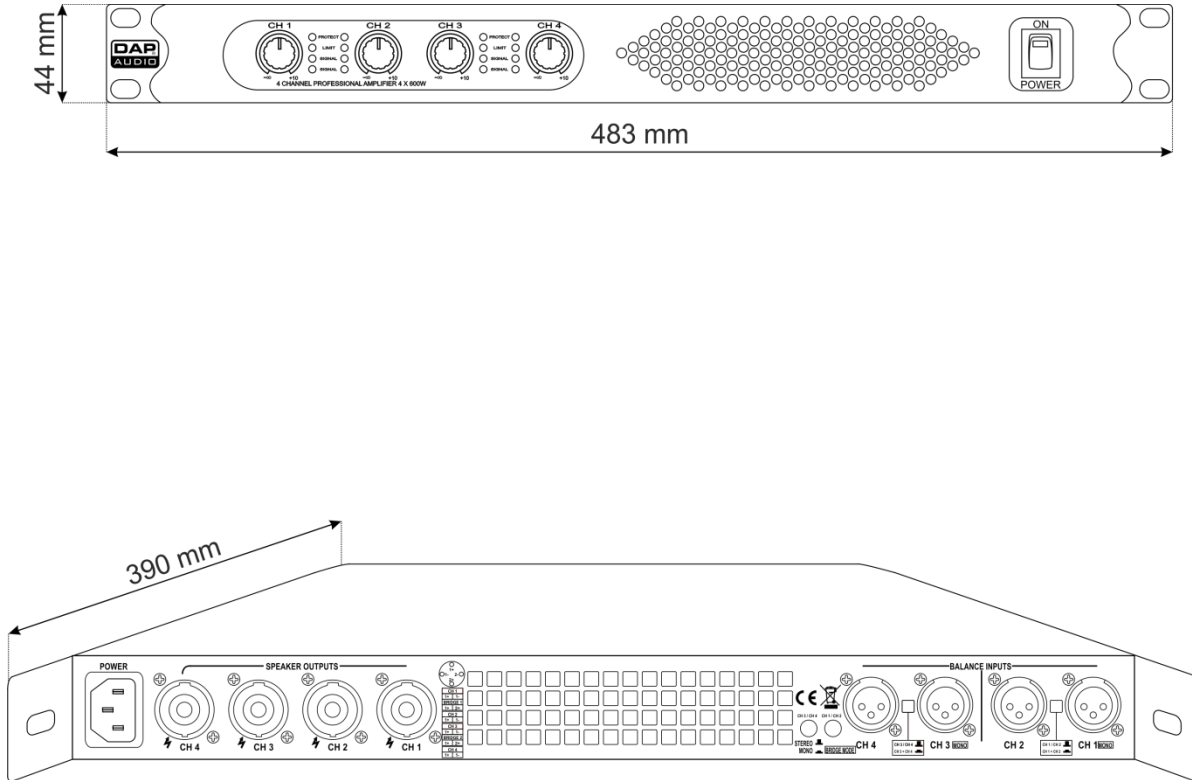
Consommation nominale / modèle	Qi-4200	Qi-4400	Qi-4600
1kHz avec 1% THD			
Stéréo 4 Ω (par canal) :	4 x 200W	4 x 400W	4 x 600W
Stéréo 8 Ω (par canal) :	4 x 120W	4 x 250W	4 x 360W
Mono pont 8 Ω :	2 x 400W	2 x 800W	2 x 1 200W
Alimentation :	120 - 240 V, 60 / 50 Hz		
Consommation d'énergie (2 x 4 ohms) :	1 100W		
Tension en entrée max. :	+ 20 dBu		
Performances			
Réponse en fréquence (à 1 W) :	+/-2 dB		
Sensibilité en entrée à la pleine puissance nominale 8 Ω :	0,65V	0,7V	0,775V
Impédance d'entrée :	20 KΩ, balancée 10 KΩ, non balancée		
Rapport signal / bruit :	> 90 dB		
Son résiduel :	> 85 dB		
Efficacité AMP :	> 93%		
Boutons du panneau avant :	Interrupteur d'alimentation CA, contrôle du gain des Can. 1 à 4		
Interrupteur de mise à la terre :	non		
Rapport signal / bruit :	-96,5 dB (plate), 100 dB (A)		
Protection de l'amplificateur :	Court-circuit thermique, sourdine coupée ou allumée, protection FR et en cas de pannes en sortie CC		
Bouton			
Modes de sortie	Stéréo / mono / pont		
Indicateurs LED :	Alimentation on - Bleu Protect - Orange Signal - Vert Limit - rouge		
Prises (IN) :	4 XLR à 3 broches		
Prises (Out) :	4 x Speakon,		
Catégorie d'AMP :	D		
Fabrication			
Système de refroidissement :	Ventilateur de refroidissement à vitesse variable		
Dimensions :	483 x 390 x 44 mm (L x l x H) 19 po x 1HE (l x H)		
Poids :	6,4 kg		

La conception et les caractéristiques du produit sont soumises à modification sans avis préalable.



Site web : www.Dap-audio.info
 Adresse électronique : service@highlite.nl

Dimensions





©2017 DAP Audio